

DACIA
EINFACH GUT

DACIA DUSTER



Bei der Leserwahl „AUTO BILD – Die besten Marken in allen Klassen“ hat Dacia mit dem Duster in der Klasse „Kleine SUV“ in der Kategorie „Preis/Leistung“ gewonnen.
AUTO BILD, Ausgabe 16/2023

Auto Bild DIE BESTEN
MARKEN
IN ALLEN KLASSEN



NÄHERE INFORMATIONEN ZU DEN HIER DARGESTELLTEN AUSSTATTUNGSMERKMALEN FINDEN SIE IN DER AKTUELLEN PREISLISTE.

EINFACH UNVERWÜSTLICH

Der Dacia Duster ist wie geschaffen für Ihre Outdoor-Abenteuer. Als echter SUV lässt er sich durch nichts aufhalten. Das sieht man gleich an seinem robusten Stil und dem markanten Design mit attraktiven Lackierungen. Die exklusive Farbe Zeder-Grün der Ausstattungsvariante EXTREME bringt seine Natur besonders gut zum Ausdruck. So macht der Dacia Duster Lust auf spannende Touren ins Grüne.

Dacia Duster: Gesamtverbrauch kombiniert (l/100 km): 7,8-4,8; CO₂-Emissionen kombiniert (g/km): 154-125 (Werte nach WLTP). Weitere Informationen zum offiziellen Kraftstoffverbrauch, zu den offiziellen spezifischen CO₂-Emissionen und dem Stromverbrauch neuer Personenkraftwagen können dem „Leitfaden über den Kraftstoffverbrauch, die CO₂-Emissionen und den Stromverbrauch neuer Personenkraftwagen“ entnommen werden, der bei der [Deutsche Automobil Treuhand \(DAT\)](#) unentgeltlich erhältlich ist. Der Leitfaden steht außerdem als Download zur Verfügung.

NÄHERE INFORMATIONEN ZU DEN HIER DARGESTELLTEN AUSSTATTUNGSMERKMALEN FINDEN SIE IN DER AKTUELLEN PREISLISTE.



NÄHERE INFORMATIONEN ZU DEN HIER DARGESTELLTEN AUSSTATTUNGSMERKMALEN FINDEN SIE IN DER AKTUELLEN PREISLISTE.

EXTREM ATTRAKTIV: DER DUSTER EXTREME

Beim Design, bei der Ausstattung und bei den vielen praktischen Details macht der Duster EXTREME seinem Namen alle Ehre. Kupferfarbene Einsätze zieren die Außenspiegel, die Blenden der schwarzglänzenden Leichtmetallräder, die Dachreling und das Heck. Die Haifischantenne in glänzendem Schwarz sowie die Seitenpartie mit Radlaufverbreiterung in Schwarz und topografischem Design an die B-Säule runden das Außendesign ab. Im Inneren setzt die Kupferfarbe Akzente bei den Luftdüsen und am Schalt-

hebel sowie bei den Ziernähten der Türverkleidung, des Handhebels und der Mittelarmlehne. Die Sitzpolster mit Einsätzen aus abwaschbarem MicroCloud-Gewebe sehen edel aus und sind zugleich extrem strapazierfähig. Robust sind auch die Gummifußmatten und die Einstiegsleisten mit topografischen Linien. Der Duster EXTREME macht jedes Abenteuer mit.



KUPFERFARBENE AUSSENSPIEGELGEHÄUSE



LEICHTMETALLRÄDER IN GLANZSCHWARZ MIT KUPFERFARBENEN RADABDECKUNGEN



KUPFERFARBENES DACIA LOGO AUF DER HECKKLAPPE

NÄHERE INFORMATIONEN ZU DEN HIER DARGESTELLTEN AUSSTATTUNGSMERKMALEN FINDEN SIE IN DER AKTUELLEN PREISLISTE.



NÄHERE INFORMATIONEN ZU DEN HIER DARGESTELLTEN AUSSTATTUNGSMERKMALEN FINDEN SIE IN DER AKTUELLEN PREISLISTE.

DURCH NICHTS AUFZUHALTEN

Im Dacia Duster stehen Ihnen alle Wege offen. Aber auch wenn der Weg zu Ende ist, bringt er Sie weiter. Erhöhte Bodenfreiheit, ein robustes Fahrgestell und besonders in der Ausführung mit Allradantrieb ein unaufhaltsamer Vortrieb lassen Sie jede Herausforderung auf der Strecke bestehen. Steiler Anstieg? Die Bergabfahrhilfe gibt Ihnen Sicherheit. Auf der Serpentinstraße nach unten?



MEHR FAHRSPASS DURCH ALLRADANTRIEB

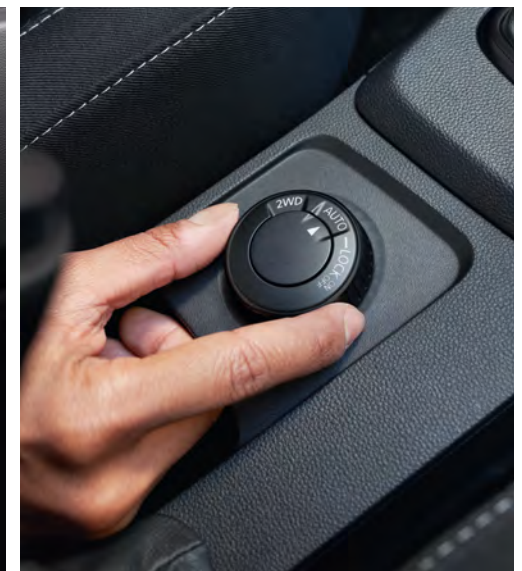
NÄHERE INFORMATIONEN ZU DEN HIER DARGESTELLTEN AUSSTATTUNGSMERKMALEN FINDEN SIE IN DER AKTUELLEN PREISLISTE.

Der Bergabfahrassistent regelt die Geschwindigkeit für eine problemlose Abfahrt. Der 4x4-Monitor mit Kompass und Höhenmesser hilft bei der Orientierung im Gelände. Auf kritischem Untergrund drehen Sie einfach am Wählschalter¹ in der Mittelkonsole, um den Allradantrieb zu aktivieren. Und schon kann kein Hindernis Sie mehr aufhalten.

¹ In der 4x4-Ausführung.



KOMPASS UND HÖHENMESSER



WÄHLSCHALTER FÜR DEN ALLRADANTRIEB



NÄHERE INFORMATIONEN ZU DEN HIER DARGESTELLTEN AUSSTATTUNGSMERKMALEN FINDEN SIE IN DER AKTUELLEN PREISLISTE.

ÜBERALL ABENTEUER

Mit dem Dacia Duster sind Sie für alle Abenteuer gerüstet – auch in der Stadt. Denn mit seiner elektrischen Servolenkung, einem Toter-Winkel-Warner und dem innovativen EDC¹-Automatikgetriebe bringt er Sie sicher und bequem durch den Verkehr. Dank seines breiten Motorenangebots ist für jeden Bedarf etwas dabei: Diesel, Benzin oder bivalent mit Benzin und Flüssiggas stehen zur Wahl.

¹ Sechsgang-Doppelkupplungsgetriebe: Nur für 2x2-Antrieb und bestimmte Motorisierungen erhältlich.



NÄHERE INFORMATIONEN ZU DEN HIER DARGESTELLTEN AUSSTATTUNGSMERKMALEN FINDEN SIE IN DER AKTUELLEN PREISLISTE.

FÜR JEDES ZIEL GUT AUSGERÜSTET

Im Innenraum des Dacia Duster sind Sie in jeder Umgebung gut aufgehoben. Die neu gestalteten, rechteckigen Belüftungseinheiten, die komfortablen Sitze mit neu gestalteten Kopfstützen und eine verschiebbare Mittelarmlehne mit 1,1 Liter Stauraum machen die Zeit an Bord bequem. Die Schalter am Lenkrad sind von hinten beleuchtet, damit die Bedienung im Dunkeln leichter wird. Der zentrale 8-Zoll-Touchscreen ist in den Instrumententräger integriert¹ und mit zwei USB-Anschlüssen¹ ausgestattet. Auch für die Passagiere im Fond sind zwei USB-Ports¹ vorhanden, damit Sie unterwegs Ihre elektronischen Geräte nutzen können. Es stehen zwei Multimediastysteme zur Auswahl. Das Media-Display mit seiner

intuitiven und benutzerfreundlichen Oberfläche verfügt über einen 8-Zoll-Bildschirm, vier Lautsprecher, Bluetooth®-Konnektivität und Smartphone-Integration. Das Media Nav bietet zudem Onboard-Navigation mit Kartenmaterial Westeuropa² und 3 Jahre kostenlose Updates für das Kartenmaterial sowie zwei zusätzliche Lautsprecher. Beide Systeme sind kompatibel mit Android Auto™ und Apple CarPlay™ und ermöglichen den Zugriff auf zahlreiche nützliche Informationen und Funktionen, die Sie im mobilen Alltag weiterbringen.

Android Auto™ ist eine Marke von Google Inc., Apple CarPlay™ ist eine Marke von Apple Inc.

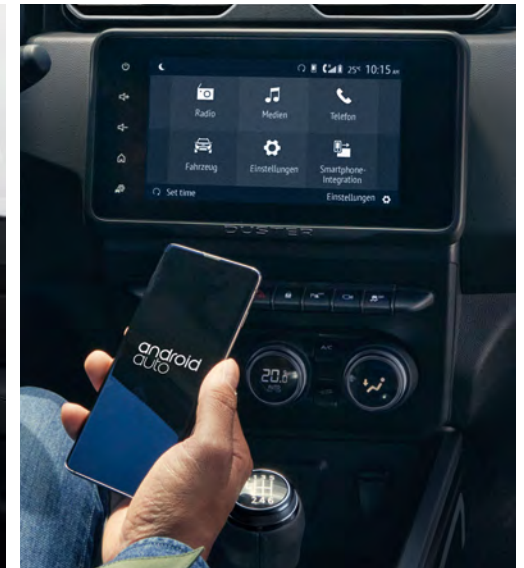
¹ Ausstattungsabhängig. ² Oder Osteuropa (optional).



MITTELKONSOLE MIT VERSCHIEBBARER ARMLEHNE UND PRAKTISCHEN STAUFÄCHERN



STOFFPOLSTERUNG JOURNEY



DAS SMARTPHONE EINFACH MIT DEM MULTIMEDIASYSTEM VERBINDEN

NÄHERE INFORMATIONEN ZU DEN HIER DARGESTELLTEN AUSSTATTUNGSMERKMALEN FINDEN SIE IN DER AKTUELLEN PREISLISTE.



NÄHERE INFORMATIONEN ZU DEN HIER DARGESTELLTEN AUSSTATTUNGSMERKMALEN FINDEN SIE IN DER AKTUELLEN PREISLISTE.

PLATZ FÜR ALLE PLÄNE

Der Dacia Duster erweitert Ihre Möglichkeiten. Sein modularer Innenraum passt sich an Ihre Transportaufgaben an: mit großem Gepäck auf die Reise, mit der ganzen Ausrüstung zum Sport, zum Großeinkauf in die City oder zum Baumarkt, alles kein Problem. Sein Kofferraum ist genauso

variabel wie die Sitze, damit Sie alles transportieren können, was Sie wollen, und trotzdem sicher und komfortabel unterwegs sind.



BIS ZU 478 LITER KOFFERRAUMVOLUMEN

UMKLAPPBARE RÜCKBANK FÜR NOCH MEHR TRANSPORTKAPAZITÄT

NÄHERE INFORMATIONEN ZU DEN HIER DARGESTELLTEN AUSSTATTUNGSMERKMALEN FINDEN SIE IN DER AKTUELLEN PREISLISTE.

SICHERHEIT AUF ALLEN WEGEN

Weil der Dacia Duster so gut für alle Abenteuer ausgerüstet ist, bringt er auch eine umfassende Sicherheitsausstattung mit. Neben der verstärkten Karosseriestruktur, Front- und Seitenairbags und der ISOFIX-Befestigung für Kindersitze schützt er Sie und Ihre Passagiere mit zahlreichen intelligenten Assistenzsystemen. Damit Sie sich beruhigt ins Abenteuer stürzen können.



MULTIVIEW-KAMERA

Die Multiview-Kamera sieht alles! Weil sie die Umgebung nach vorne, hinten und zu den Seiten überwacht, übersehen Sie nie wieder ein Schlagloch, ein Hindernis oder andere Fahrzeuge, die Ihnen gefährlich werden könnten.



BERGABFAHRASSISTENT

Der Bergabfahrassistent hält die Geschwindigkeit beim 4x4-Antrieb konstant, damit Sie sicher auch die steilsten Hänge herunterkommen.



REGENSENSOR

Durch einen Regensensor, der sich oben auf der Windschutzscheibe befindet, werden im Bedarfsfall automatisch die Scheibenwischer aktiviert.

NÄHERE INFORMATIONEN ZU DEN HIER DARGESTELLTEN AUSSTATTUNGSMERKMALEN FINDEN SIE IN DER AKTUELLEN PREISLISTE.



Berganfahrhilfe



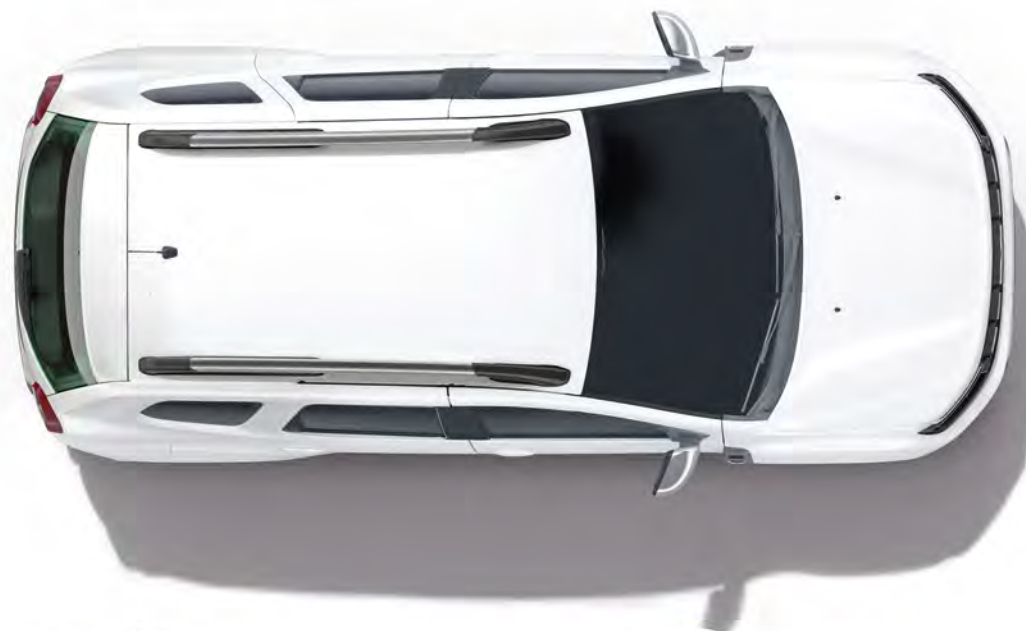
Toter-Winkel-Warner



Regensensor



Einparkhilfe hinten



ABS mit
Bremsassistent



Rückfahrkamera



Bergabfahrsistent



Multiview-Kamera

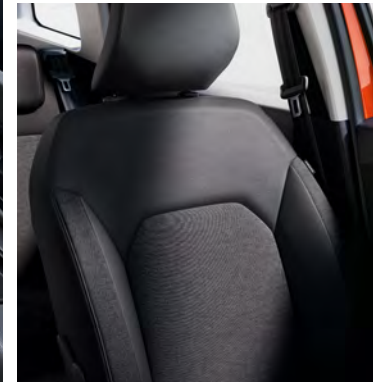


Geschwindigkeits-
begrenzer

DACIA DUSTER

AUSSTATTUNGEN

ESSENTIAL



DIE WICHTIGSTEN AUSSTATTUNGSMERKMALE

- 12-V-Steckdose vorne
- ABS mit EBV (Elektronischer Bremskraftverteilung) und Bremsassistent
- Berganfahrhilfe
- Dacia Plug & Radio mit Bluetooth-Freisprecheinrichtung und Bedienungsatellit am Lenkrad
- Eco-Mode zur Reichweitenoptimierung mit Schaltpunktanzeige
- Einparkhilfe hinten (akustisch)
- Elektrische Fensterheber vorne
- Elektrische Servolenkung
- Front- und Seitenairbags für Fahrer und Beifahrer, Beifahrerairbag abschaltbar, Windowbags für vorne und hinten
- Geschwindigkeitsbegrenzer und Tempopilot
- ISOFIX-Kindersitzbefestigung auf den hinteren Außenplätzen
- Klimaanlage (manuell) mit Pollenfilter
- LED-Tagfahr- und -Abblendlicht mit Lichtautomatik
- Lenkrad höhen- und tiefeinstellbar
- Lenkrad in Lederoptik
- Mobilitäts-Set (12-V-Kompressor und Reifendichtmittel)
- Nebelscheinwerfer
- Rücksitzlehne asymmetrisch umklappbar (1/3 zu 2/3)
- Zentralverriegelung mit Funk-Fernbedienung

DESIGN INNEN UND AUSSEN

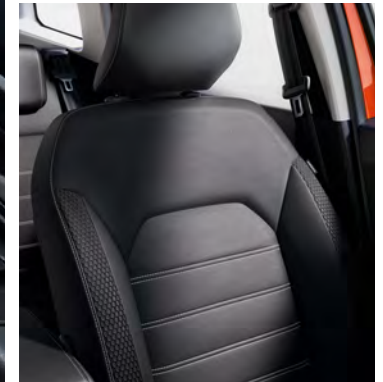
- 16-Zoll-Stahlrad
- Dachreling
- LED-Lichtsignatur im Y-Design
- Neuer Kühlergrill
- Schwarze Außenspiegelgehäuse
- Schwarze Türgriffe
- Stoffpolsterung Essential
- Stoßfänger in Wagenfarbe
- Unterfahrschutz vorne und hinten, schwarz
- Zierrahmen der Lüftungsdüsen in Grau

NÄHERE INFORMATIONEN ZU DEN HIER DARGESTELLTEN AUSSTATTUNGSMERKMALEN FINDEN SIE IN DER AKTUELLEN PREISLISTE.

DACIA DUSTER

AUSSTATTUNGEN

EXPRESSION



DIE WICHTIGSTEN AUSSTATTUNGSMERKMALE ZUSÄTZLICH ZU ESSENTIAL

- 4 Lautsprecher
- 4x4-Monitor bei 4x4-Versionen
- 12-V-Steckdose hinten
- Außenspiegel elektrisch einstell- und beheizbar
- Bergabfahrhilfe bei 4x4-Versionen
- Elektrische Fensterheber hinten
- Fahrersitz höhenverstellbar
- Impulsschaltung für elektrischen Fensterheber auf der Fahrerseite
- Multimediasystem Media-Display mit 8-Zoll-Touchscreen inkl. DAB-Radio, USB, AUX-In, Bluetooth-Freisprecheinrichtung¹, Bedienungssatellit am Lenkrad und Smartphone-Integration via Apple CarPlay™ oder Android Auto™
- Taschen an der Rückseite der Vordersitze

DESIGN INNEN UND AUSSEN

- Außenspiegelgehäuse lackiert in Silber
- Leichtmetallräder 16 Zoll im 5-Speichen-Design
- Schaltknäuf, schwarz glänzend
- Stoffpolsterung Expression
- Türgriffe außen in Wagenfarbe
- Türöffner in Grau

NÄHERE INFORMATIONEN ZU DEN HIER DARGESTELLTEN AUSSTATTUNGSMERKMALEN FINDEN SIE IN DER AKTUELLEN PREISLISTE.

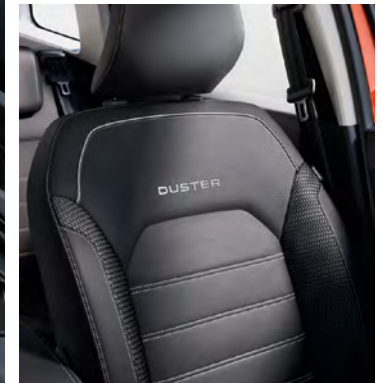
Android Auto™ ist eine Marke von Google Inc.
Apple CarPlay™ ist eine Marke von Apple Inc.

¹ Nicht alle Bluetooth-Mobiletelefone sind technisch geeignet.
Bitte fragen Sie Ihren Dacia Partner nach den Details.

DACIA DUSTER

AUSSTATTUNGEN

JOURNEY



DIE WICHTIGSTEN AUSSTATTUNGSMERKMALE ZUSÄTZLICH ZU EXPRESSION

- 6 Lautsprecher, davon 2 Hochtöner
- Außenspiegel elektrisch einstell- und anklappbar
- Deckenbeleuchtung 2. Sitzreihe
- Einparkhilfe hinten mit Rückfahrkamera
- Erhöhte Mittelkonsole mit verschiebbarer Armlehne und Stauraum
- Fahrersitz mit Lordosenstütze
- Handschuhfach, beleuchtet
- Klimaautomatik
- Modulare Dachreling, quer zur Fahrtrichtung montierbar
- Multimediasystem Media Nav mit 8-Zoll-Touchscreen inkl. DAB-Radio, USB, AUX-In, Bluetooth-Freisprecheinrichtung, Navigation mit TMC (Traffic Message Channel), Kartenmaterial Westeuropa und 3 Jahre kostenlose Karten-Updates, Bedienungssatellit am Lenkrad und Smartphone-Integration via Apple CarPlay™ oder Android Auto™
- Regensensor
- Toter-Winkel-Warner

DESIGN INNEN UND AUSSEN

- 17-Zoll-Leichtmetallräder im 5-Speichen-Design, glanzgedreht
- Außenspiegelgehäuse, Unterfahrschutz vorne und hinten in Grau
- Dachreling in Schwarz/Grau
- Designelemente in Grau an Schalthebel, Mittelkonsole und Türgriffen
- Heck- und Seitenscheiben hinten stark getönt
- Stoffpolsterung Journey
- Türverkleidung vorne in Lederoptik mit Ziernähten
- Zierrahmen an Klimaanlage in Grau

NÄHERE INFORMATIONEN ZU DEN HIER DARGESTELLTEN AUSSTATTUNGSMERKMALEN FINDEN SIE IN DER AKTUELLEN PREISLISTE.

Android Auto™ ist eine Marke von Google Inc.
Apple CarPlay™ ist eine Marke von Apple Inc.

DACIA DUSTER

AUSSTATTUNGEN

JOURNEY+



UP&GO: DUSTER JOURNEY+



TOP-AUSSTATTUNG

Starke Extras serienmäßig an Bord.



SCHNELLE AUSLIEFERUNG

In kürzester Zeit für Sie da.



ZUM GÜNSTIGEN DACIA PREIS

Mehr bekommen, weniger bezahlen.

UP&GO

+ NOCH BESSER
+ NOCH SCHNELLER

UP&GO ist ein Angebot, das Sie sich nicht entgehen lassen sollten: Sie bekommen den Duster Journey+ inklusive umfangreicher Extraausstattung zu einem unschlagbar günstigen Preis. Und das auch noch schneller als normal! Weil alle Optionen serienmäßig sind, brauchen Sie sich nur eine Motorisierung und die gewünschte Lackierung auszusuchen und zu bestellen.

DIE SERIENMÄSSIGE EXTRAAUSSTATTUNG

- Beheizbare Vordersitze
- Ersatzrad
- Keycard Handsfree
- Multiview-Kamera

DIE MOTORISIERUNGEN

Sie haben die Wahl zwischen mehreren Motoren
– modern und leistungsstark sind sie alle.

DIE LACKIERUNG

Bei UP&GO können Sie unter sechs Lackierungen des
Dacia Duster auswählen.

NÄHERE INFORMATIONEN ZU DEN HIER DARGESTELLTEN AUSSTATTUNGSMERKMALEN FINDEN SIE IN DER AKTUELLEN PREISLISTE.

DACIA DUSTER

AUSSTATTUNGEN

EXTREME



DIE WICHTIGSTEN AUSSTATTUNGSMERKMALE ZUSÄTZLICH ZU JOURNEY

- 2 USB-Anschlüsse an der Konsolenrückseite
- Einstiegsleiste vorne, in topografischem Design
- Gummifußmatten mit topografischem Design
- Haifischantenne, schwarz glänzend
- Keycard Handsfree
- Multiview-Kamera
- Sitzheizung für Vordersitze

DESIGN INNEN UND AUSSEN

- 17-Zoll-Leichtmetallfelgen Tergan, schwarz, mit kupferfarbenem Dacia Emblem
- Außenspiegelgehäuse in Kupferfarbe
- B-Säule mit topografischem Design
- Kupferfarbene Applikationen an Armaturen und Lüftungen
- Kupferfarbener Schriftzug am Heck und an der Dachreling
- Polsterung Extreme mit grauen Stoffeinsätzen (MicroCloud) und kupferfarbenen Ziernähten
- Radlaufverbreiterungen in Schwarz
- Striping Extreme mit topografischem Design an den Seitentüren
- Stoffeinsatz (MicroCloud) an Armaturenbrett und vorderen Türen

NÄHERE INFORMATIONEN ZU DEN HIER DARGESTELLTEN AUSSTATTUNGSMERKMALEN FINDEN SIE IN DER AKTUELLEN PREISLISTE.

DACIA DUSTER
LACKIERUNGEN



SAFARI-GRÜNGRAU



ARIZONA-ORANGE^{1, 2, 4}



ARKTIS-WEISS



KOMETEN-GRAU¹



PERLMUTT-SCHWARZ^{1, 4}



SCHIEFER-GRAU⁴



ZEDER-GRÜN^{1, 3}

¹ Metallic-Lackierung.

² Nicht für Duster Extreme verfügbar.

³ Nur für Duster Extreme verfügbar.

⁴ Nicht für Duster Essential verfügbar.

DACIA DUSTER ZUBEHÖR

1. TRITTSTUFE

Gibt dem Dacia Duster die typisch robuste Optik eines echten Geländewagens. Außerdem sehr praktisch, wenn Sie etwas auf dem Dach befestigen und transportieren wollen.

2. INDUKTIONS-LADEGERÄT MIT SMARTPHONE-HALTERUNG

Wird einfach am Luftauslass befestigt. Hält Ihr Smartphone unterwegs sicher in Position und lädt es kabellos auf.

3. VERCHROMTE SCHWELLERROHRE VORNE UND AN DEN SEITEN

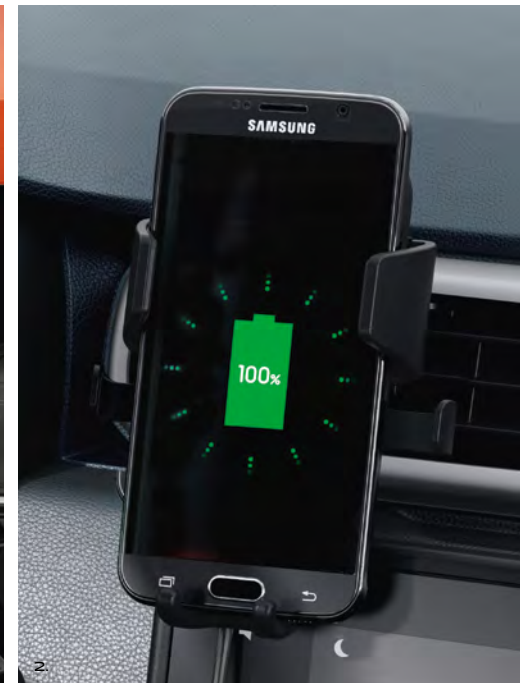
So präsentiert sich der Duster selbstbewusst und noch robuster. Ein unverzichtbares Accessoire für den echten Offroad-Fan.

4. HAIFISCHANTENNE

Das elegante Styling dieser Antenne passt perfekt zu den dynamischen Linien Ihres Dacia Duster.

5. BELEUCHTETE EINSTIEGSLEISTEN UND TEXTILFUSSMATTEN PREMIUM

Werden den Einstiegsbereich mit einem beleuchteten Duster Schriftzug auf und sorgen für einen edlen Auftritt. Premium-Qualität bieten auch die passgenauen Fußmatten, die den Innenraum auf elegante Art schützen.



WEITERE ANGEBOTE FINDEN SIE IN DER AKTUELLEN ZUBEHÖR-BROSCHÜRE UND ZUBEHÖR-PREISLISTE.

DACIA DUSTER ZUBEHÖR



6.



7.



8.



9.



10.



11.

6. KOFFERRAUMSCHALE UND LADEKANTENSCHUTZ

Bewahrt den Original-Kofferraumteppich bei Transporten vor Schmutz, Nässe und Schäden und ist genau an die Form des Kofferraums angepasst. Auch die nützliche Ladekante aus Edelstahl passt mit ihrem attraktiven Design perfekt und schützt beim Be- und Entladen vor Kratzern.

7. GUMMIMATTEN

Diese Fußmatten aus starkem Material und mit erhöhten Rändern sorgen im Innenraum für Schutz und Sauberkeit. Eine fünfte Matte für den mittleren Bereich im Fond macht die Ausstattung perfekt.

8. SEITENTÜRSCHUTZLEISTEN, KOTFLÜGELVERBREITERUNG VORNE UND HINTEN, SCHUTZ FÜR TÜRKANTEN UND AUßENSPIEGEL

Unterstreichen den robusten Charakter Ihres Dacia Duster und schützen die sensiblen Bereiche der Karosserie. An den Türkanten und Außenspiegeln ist das Material flexibel, damit kleine Rempler im Alltag nicht den Lack verkratzen. In der vorderen Kotflügelverbreiterung ist ein Sensor integriert.

9. DACHTRÄGER FÜR DEN DACHKOFFER

Vergrößern Sie einfach die Transportkapazität Ihres Duster. Die Dachträger aus Aluminium sind sehr stabil und haltbar, der Dachkoffer bietet viel Volumen und ein aerodynamisches Design.

10. ARMLEHNE UND STAUFACH MIT BECHERHALTER

Dieser praktische Becherhalter mit Staufach für Schlüssel, Kleingeld und andere kleine Dinge wird einfach an der Armlehne des Fahrersitzes angebracht. Er lässt sich mit der halbhohen Konsole kombinieren und optimiert den Komfort unterwegs.

11. FAHRRADTRÄGER AUF DER WERKZEUGLOS ABNEHMBAREN ANHÄNGERKUPPLUNG

Erweitern Sie Ihre mobilen Möglichkeiten, und nehmen Sie Ihre Fahrräder überallhin mit. Der Fahrradträger wird einfach auf der schnell und ohne Werkzeug abmontierbaren Anhängerkupplung befestigt.

DACIA DUSTER SERVICE & GARANTIE

3-WEGE-FINANZIERUNG¹ - MAXIMALE ENTSCHEIDUNGSFREIHEIT

Die Finanzierungsart, die die Vorteile von Finanzierung und Leasing vereint. Entscheiden Sie sich zum Beispiel für die günstige 3-Wege-Finanzierung von Dacia Financial Services. Sie zahlen niedrigere Monatsraten als bei einer klassischen Finanzierung und haben am Vertragsende die freie Wahl:

Rücknahmeversprechen

Geben Sie Ihren Dacia am Vertragsende bei Ihrem Händler zurück, und suchen Sie sich bei Ihrem Dacia Partner gleich ein neues Fahrzeug aus.

Anschlussfinanzierung

Wir finanzieren die Schlussrate für Sie.

Zahlung der Schlussrate

Sie zahlen die Schlussrate, und das Auto gehört Ihnen.

Ihre Vorteile

- Vorteile von Finanzierung und Leasing werden kombiniert
- Konstante monatliche Raten und Schlussrate mit drei Entscheidungsmöglichkeiten
- Vertragslaufzeiten bis zu 60 Monaten
- Auch ohne Anzahlung möglich

ENTDECKEN SIE MY DACIA

Ihr persönlicher Kundenbereich im Internet bietet Ihnen viele Vorteile, wie:

- Hinterlegen Sie Ihr Dacia Fahrzeug in Ihrer virtuellen Garage, und erhalten Sie alle Informationen zu Ihrem Fahrzeug.
 - Vereinbaren Sie mit wenigen Klicks einen Termin bei Ihrem Händler.
 - Profitieren Sie von exklusiven Vorteilen und personalisierten Angeboten.
 - Haben Sie stets einen Überblick über Ihre Serviceverträge und Garantien.
 - Erhalten Sie eine Erinnerung an bevorstehende Wartungs-Servicetermine für Ihr Dacia Fahrzeug.
 - Kontaktieren Sie die Dacia Assistance direkt aus der My Dacia Anwendung.
 - Profitieren Sie von saisonalen News & Tipps rund ums Autofahren.
- Melden Sie sich am besten gleich an unter: <https://my.dacia.de>

DACIA SERVICEVERTRÄGE²

Dacia Wartungspaket – deckt alle von Dacia vorgeschriebenen Wartungsarbeiten für die vereinbarte Vertragslaufzeit ab (Verschleißteile ausgenommen)

Dacia Sorgenfrei-Paket – deckt neben den Leistungen der Dacia Plus Garantie alle von Dacia vorgeschriebenen Wartungsarbeiten für die vereinbarte Vertragslaufzeit ab (Verschleißteile ausgenommen)

Dacia Full Service – Sorgenfrei-Paket + Verschleißarbeiten sowie Hauptuntersuchung⁵ bei Fälligkeit

Zu den Preisen, Leistungen und allgemeinen Vertragsbedingungen dieser beruhigenden Service-Angebote, mit denen Sie sich ganz individuell absichern können, wird Sie Ihr Dacia Partner gerne beraten. Oder besuchen Sie uns auf www.dacia.de

LEASING¹

Sie möchten immer das aktuellste Modell von Dacia zu einer attraktiven Monatsrate fahren? Dann ist Leasing genau das Richtige für Sie. Nicht nur für Geschäftsleute interessant: Beim Leasing zahlen Sie nur für die Nutzung Ihres Dacia. Am Ende der Vertragslaufzeit geben Sie das Fahrzeug an Ihren Dacia Partner zurück. Und wenn Sie möchten, steigen Sie gleich in einen neu geleasten Dacia ein.

Ihre Vorteile

- Immer das aktuellste Modell
- Auch ohne Anzahlung (sogenannte Leasing-Sonderzahlung)
- Laufzeit bis zu 60 Monate
- Einfache Fahrzeugrückgabe an den Händler

CLEVERE ERGÄNZUNGEN²

Dacia Autoversicherung³

Die Dacia Autoversicherung ist auf eine für Sie optimale Tarifvielfalt ausgelegt. Sie bietet Ihnen umfassenden Versicherungsschutz, bestehend aus Kfz-Haftpflicht-, Voll- oder Teilkaskoversicherung, und das Ganze zu günstigen Prämien direkt bei Ihrem Dacia Partner. Sollte Ihnen einmal ein Schaden mit Ihrem Auto widerfahren, dann können Sie sich auf unseren Schadenservice verlassen.

Dacia GAP-Versicherung

Die GAP-Versicherung springt bei Diebstahl oder Totalschaden Ihres Dacia für Sie ein. Sie erhalten zusätzlich zur üblichen Entschädigung des eigenen Kasko- oder des gegnerischen Haftpflichtversicherers 20 Prozent des Wiederbeschaffungswertes zum Schadenzeitpunkt, maximal bis zum Fahrzeugkaufpreis.

Dacia Ratenschutz

Der Ratenschutz bietet Ihnen zuverlässigen finanziellen Schutz für Ihre Finanzierungsrate bei gesundheitlichen Schicksalsschlägen oder bei Arbeitslosigkeit. Bleiben Sie jederzeit mobil und unabhängig.

IHRE DACIA GARANTIE⁴

3 Jahre oder 100.000 km (je nachdem, welcher Fall zuerst eintritt), 2 Jahre Lackgarantie, 6 Jahre Anti-Korrosions-Garantie, Garantie Antriebsbatterie: 8 Jahre begrenzt auf 160.000 km und mindestens 63% Batteriekapazität.

Garantiegeberin ist die Renault Deutschland AG. Die Inanspruchnahme der gesetzlichen Gewährleistungsansprüche ist unentgeltlich. Diese Ansprüche bestehen unabhängig von der Garantie und werden durch diese nicht eingeschränkt.

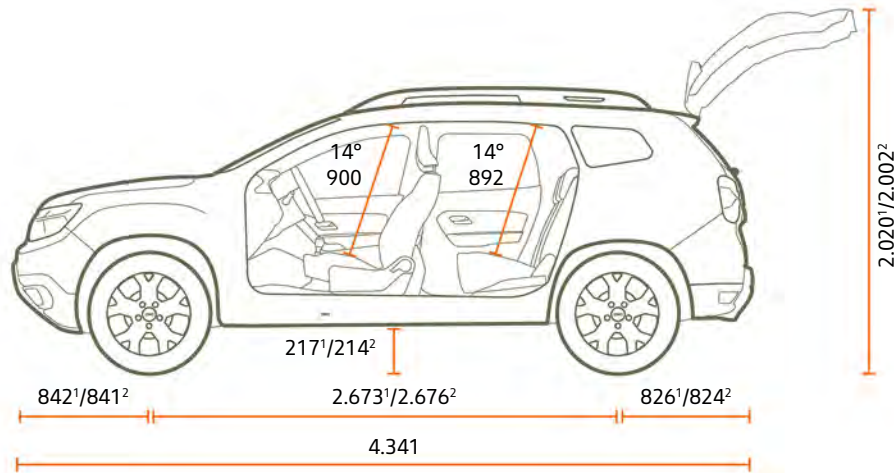
¹Ein Angebot von Dacia Financial Services. ²Leistungen gemäß Vertragsbedingungen. ³Die Dacia Autoversicherung ist ein Produkt von Dacia Financial Services, Geschäftsbereich der RCI Versicherungs-Service GmbH, Jagenbergstr. 1, 41468 Neuss. Versicherer ist die Verti Versicherung AG, Rheinstraße 7A, 14513 Teltow oder die Nürnberger Versicherung bzw. die Garanta Versicherungs-AG, Ostendstraße 100, 90334 Nürnberg. ⁴Leistungen gemäß Vertragsbedingungen. ⁵Hauptuntersuchung (HU) nach § 29 StVZO. Die HU wird nur durch zugelassene Prüfer und zu den von der zuständigen Prüforganisation festgelegten Preisen durchgeführt. Bitte fragen Sie Ihren Dacia Partner nach Details zu den vorstehenden Angeboten.

DACIA DUSTER

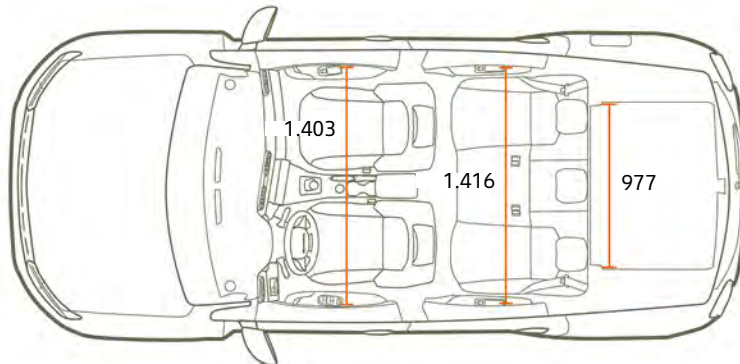
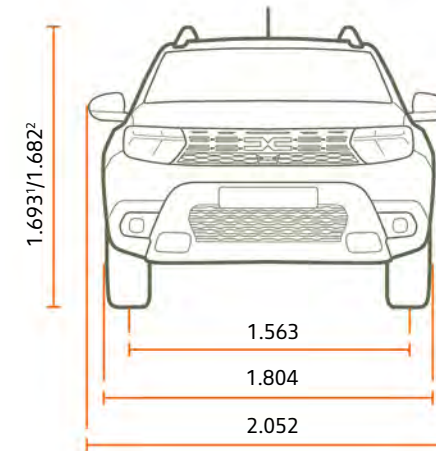
ABMESSUNGEN

Angaben in mm.

PROFILANSICHT



VORDERANSICHT



RÜCKANSICHT



KOFFERRAUMVOLUMEN (in Litern, nach VDA-Norm)

Minimales Kofferraumvolumen unter dem Zwischenboden mit Reserverad (für 4x2/4x4)	478/414
Maximales Kofferraumvolumen inklusive umgeklappter Rücksitzbank und Reserverad (für 4x2/4x4)	1.623/1.559

WEITERE ANGEBOTE FINDEN SIE IN DER AKTUELLEN ZUBEHÖR-BROSCHÜRE UND ZUBEHÖR-PREISLISTE.

¹ Version 4x2. ² Version 4x4.

DIE DACIA PHILOSOPHIE DACIA - EINFACH GUT

Wir konzentrieren uns auf das Wesentliche. Unser Fokus liegt auf dem, was für Sie am wichtigsten ist: Wir bauen Autos, auf die Sie sich jederzeit verlassen können. Unsere Modelle sind geräumig, robust und mit bewährten Technologien und Komfortfeatures ausgestattet. Kurzum, sie verfügen über alles, was Sie brauchen, und überzeugen durch ihr zeitloses Design.



Wir haben alles darangesetzt, dass der Inhalt dieser Broschüre am Tag der Veröffentlichung korrekt und auf dem neusten Stand ist. Dacia behält sich im Rahmen seiner Politik zur ständigen Verbesserung der Produkte das Recht vor, die Spezifikationen und die beschriebenen und abgebildeten Fahrzeuge jederzeit zu ändern. Diese Änderungen werden den Dacia Partnern schnellstmöglich mitgeteilt. Bitte erfragen Sie die neusten Informationen bei Ihrem Dacia Partner. Aufgrund der möglichen technischen Unterschiede von genutzten Endgeräten kann es bei den in dieser Broschüre abgebildeten Fahrzeugen geringfügige Abweichungen von den tatsächlichen Farbtönen des Lacks oder der Innenausstattungsmaterialien geben. Alle Rechte sind vorbehalten. Die Vervielfältigung, auch auszugsweise, ohne vorherige schriftliche Zustimmung von Dacia ist verboten. Eine Werbung der Renault Deutschland AG, Renault-Nissan-Str. 6-10, 50321 Brühl.

Dacia empfiehlt 

PUBLICIS - CRÉDITS PHOTO : MAGROUND ET ADDITIVE, MARC & DAVID, H. PICARD, © RENAULT MARKETING 3D-COMMERCE - MAI 2023