

**DACIA**  
EINFACH GUT

# DACIA JOGGER



Dacia Jogger ist Gewinner des Goldenen Lenkrads in der Kategorie „Bestes Auto Unter 30.000 €“. AUTO BILD, 45/2022, und BILD am SONNTAG, 46/2022



NÄHERE INFORMATIONEN ZU DEN HIER DARGESTELLTEN AUSSTATTUNGSMERKMALEN FINDEN SIE IN DER AKTUELLEN PREISLISTE.

# EIN NEUES FAMILIENMITGLIED

Mit dem Jogger präsentiert Dacia das ideale Auto für die Familie. Geräumig wie ein Van, praktisch wie ein Kombi, mit dem robusten Look eines SUVs und mit bis zu sieben Sitzen ist er der ideale Begleiter für ein aktives Familienleben. Vielseitig, stylish und erschwinglich, damit verkörpert der Jogger voll und ganz die Dacia Philosophie.

Dacia Jogger: Gesamtverbrauch kombiniert (l/100 km): 7,8-4,8; CO<sub>2</sub>-Emissionen kombiniert (g/km): 138-108 (Werte nach WLTP). Weitere Informationen zum offiziellen Kraftstoffverbrauch, zu den offiziellen spezifischen CO<sub>2</sub>-Emissionen und dem Stromverbrauch neuer Personenkraftwagen können dem „Leitfaden über den Kraftstoffverbrauch, die CO<sub>2</sub>-Emissionen und den Stromverbrauch neuer Personenkraftwagen“ entnommen werden, der bei der [Deutschen Automobil Treuhand \(DAT\)](#) unentgeltlich erhältlich ist. Der Leitfaden steht außerdem als Download zur Verfügung.

NÄHERE INFORMATIONEN ZU DEN HIER DARGESTELLTEN AUSSTATTUNGSMERKMALEN FINDEN SIE IN DER AKTUELLEN PREISLISTE.



NÄHERE INFORMATIONEN ZU DEN HIER DARGESTELLTEN AUSSTATTUNGSMERKMALEN FINDEN SIE IN DER AKTUELLEN PREISLISTE

Bei der Leserwahl „AUTO BILD – Die besten Marken in allen Klassen“ hat Dacia mit dem Jogger in der Klasse „Kompakte Vans“ in der Kategorie „Preis/Leistung“ gewonnen. AUTO BILD, Ausgabe 17/2022



# GROSSE FAMILIENFREIHEIT

Der Dacia Jogger ist mit seinem robusten Charakter wie gemacht für Ausflüge in die Natur. Damit Sie mit Ihrer Familie überall hinkommen, bietet er erhöhte Bodenfreiheit, markante Radkästen und eine modulare Dachreling\*. Dank der vertikal angeordneten Rückleuchten verfügt er über eine besonders große Heckklappe, die den Zugang zum großen Kofferraum erleichtert. Sein LED-Abblendlicht leuchtet nachts die Strecke sicher aus, und die Y-förmige Lichtsignatur kennzeichnet ihn als echten

Dacia der neuesten Generation. Wer das Abenteuer liebt, wählt ihn in der Ausführung „Extreme“. Mit Leichtmetallfelgen und Haifischantenne in Glanzschwarz, Design-Elementen in Kupferfarbe innen und außen, sowie dem Unterfahrschutz in Grau und unverwechselbaren Fahrzeugstickern mit topografischem Design sieht er extrem gut aus.

\* Je nach Ausführung.



DACIA LOGO IN KUPFERFARBE AUF DER HECKKLAPPE



KUPFERFARBENE AUSSENSPIEGELGEHÄUSE



STICKER MIT TOPOGRAFISCHEN LINIEN UND SCHWARZE LEICHTMETALLFELGEN

NÄHERE INFORMATIONEN ZU DEN HIER DARGESTELLTEN AUSSTATTUNGSMERKMALEN FINDEN SIE IN DER AKTUELLEN PREISLISTE.



NÄHERE INFORMATIONEN ZU DEN HIER DARGESTELLTEN AUSSTATTUNGSMERKMALEN FINDEN SIE IN DER AKTUELLEN PREISLISTE.

# FUNKTIONAL UND ELEGANT

Mit seinem geräumigen Innenraum beweist der Dacia Jogger, wie gut funktionales Design aussehen kann. Vorne hebt ein dekorativer Stoffeinsatz die horizontale Gliederung des Cockpits hervor. Das wirkt nicht nur sehr elegant, es erleichtert auch das Ablesen der Instrumente und des zentralen Multimedia-Displays. Darunter finden sich die Bedienelemente für die Klimaanlage und die Fahrerassistenzsysteme. Besonders elegant und dynamisch ist die Version EXTREME. Die Polsterung mit kupferfarbenen

Ziernähten und geprägtem Dacia Logo ist dank MicroCloud-Mischgewebe leicht zu reinigen. Türzierleisten in Kupferfarbe, Gummifußmatten und exklusive Einstiegsleisten werten die Optik auf. Für Komfort sorgen Klimaautomatik, Rückfahrkamera und Keycard Handsfree. Und für Abenteuer: Extended Grip für optimale Traktion im Gelände\*.

\*Ausstattungs-elemente je nach Ausführung serienmäßig.



**EXTENDED-GRIP-FUNKTION**



**GERÄUMIGER INNENRAUM MIT BIS ZU SIEBEN SITZEN**

NÄHERE INFORMATIONEN ZU DEN HIER DARGESTELLTEN AUSSTATTUNGSMERKMALEN FINDEN SIE IN DER AKTUELLEN PREISLISTE.



NÄHERE INFORMATIONEN ZU DEN HIER DARGESTELLTEN AUSSTATTUNGSMERKMALEN FINDEN SIE IN DER AKTUELLEN PREISLISTE.



# DER ERSTE DACIA MIT HYBRIDTECHNOLOGIE

Die vielen Vorteile des Jogger gibt es jetzt auch in einer Hybridversion. Freuen Sie sich also auf ein Familienfahrzeug mit 5 oder 7 Sitzen zu einem erschwinglichen Preis und mit modernem Hybridantrieb. Diese Premiere feiert Dacia mit besonders attraktivem Design: Unter anderem steht eine elegante Lackierung in Dolomit-Grau zur Auswahl. Der Hybrid-Schriftzug am Heck zeigt, wie ernst Sie die Verantwortung für die Umwelt nehmen.

Das Ambiente und die Technologien an Bord sorgen für entspanntes und komfortables Fahren: Automatikgetriebe für bequemes Dahingleiten, farbiges 7-Zoll-Kombiinstrument mit allen wichtigen Fahrinfos, Mittelkonsole mit integrierter Armlehne und eine elektrische Parkbremse. Im Jogger HYBRID 140 ist der Komfort serienmäßig.



**MULTI-MODE-AUTOMATIKGETRIEBE**



**FARBIGES 7-ZOLL-KOMBIINSTRUMENT**

NÄHERE INFORMATIONEN ZU DEN HIER DARGESTELLTEN AUSSTATTUNGSMERKMALEN FINDEN SIE IN DER AKTUELLEN PREISLISTE.



NÄHERE INFORMATIONEN ZU DEN HIER DARGESTELLTEN AUSSTATTUNGSMERKMALEN FINDEN SIE IN DER AKTUELLEN PREISLISTE.

# EINFACH MEHR FREIHEIT

Genießen Sie die Vorteile des Elektroantriebs, ohne ans Aufladen zu denken. Denn die Batterie für den Elektromotor im Dacia Jogger HYBRID 140 wird bei jedem Bremsen und Gaswegnehmen automatisch nachgeladen. Diese Energierückgewinnung arbeitet so effizient, dass der elektrische Antrieb den Verbrennungsmotor immer mit zusätzlicher Dynamik unterstützen kann.

Die Hybridtechnologie spart im Stadtverkehr bis zu 40% Kraftstoff\*, reduziert die CO<sub>2</sub>-Emissionen und auch die Unterhalts- und Wartungskosten. Für eine harmonische Zusammenarbeit beider Motoren sorgt das intelligente Multi-Mode-Automatikgetriebe. Mit seiner Hilfe sind Sie immer dynamisch, effizient und leise unterwegs.

\*Je nach Fahrbedingungen.

## 100% ELEKTRISCH FAHREN



ALS ANTRIEB WIRD AUSSCHLIESSLICH DER ELEKTROMOTOR GENUTZT

## HOHE GESCHWINDIGKEIT / STARKE BESCHLEUNIGUNG



ELEKTROMOTOR UND VERBRENNER ARBEITEN GLEICHZEITIG

## GASWEGNEHMEN / BREMSEN



DER ELEKTROMOTOR LIEFERT ENERGIE ZUM AUFLADEN DER BATTERIE

## GLEICHMÄSSIGES TEMPO



DER VERBRENNER LÄUFT MIT OPTIMALER DREHZAHL, TREIBT DIE RÄDER AN UND LÄDT DIE BATTERIE AUF



NÄHERE INFORMATIONEN ZU DEN HIER DARGESTELLTEN AUSSTATTUNGSMERKMALEN FINDEN SIE IN DER AKTUELLEN PREISLISTE.

# AUF GROSSER FAHRT

Bequeme Reisen sind die große Stärke des geräumigen und flexibel konfigurierbaren Dacia Jogger. Praktische Ablagen bieten insgesamt 23,1 Liter Stauraum für alles, was unterwegs wichtig ist. Bei der Multimedia-Ausstattung können Sie zwischen drei Varianten wählen, und die Fahrerassistenzsysteme sorgen für sichere und entspannte Fahrt.



NÄHERE INFORMATIONEN ZU DEN HIER DARGESTELLTEN AUSSTATTUNGSMERKMALEN FINDEN SIE IN DER AKTUELLEN PREISLISTE.

# AUF DIE SIEBEN PLÄTZE, FERTIG, LOS!

Im Dacia Jogger kann die ganze Familie entspannt auf Tour gehen. Dabei haben Sie die Wahl zwischen einer Version mit 5 oder mit 7 Sitzplätzen. Auch beim 7-Sitzer sind alle Plätze gleich komfortabel – hier findet jeder seinen Lieblingsplatz. Die dritte Reihe besteht aus zwei gut zugänglichen Einzelsitzen mit bequemen Armlehnen, die Beinfreiheit ist auch für zwei Erwachsene sehr großzügig. In der zweiten Sitzreihe gibt es ausziehbare Klapptische\* mit Becherhalter. Auch die praktischen Halterungen für ISOFIX-

Kindersitze befinden sich dort, sodass auch die kleinsten Familienmitglieder im Jogger sicher unterwegs sind. Nützliche Staufächer und Ablagen sind überall im Innenraum verteilt, damit alle etwas davon haben. Egal, wie weit die Reise geht, im Dacia Jogger kommt auf der Fahrt keiner zu kurz.

\* Je nach Version.



**GROSSZÜGIGES PLATZANGEBOT FÜR DIE GANZE FAMILIE**



**KLAPPTISCHE IN DER 2. SITZREIHE**

NÄHERE INFORMATIONEN ZU DEN HIER DARGESTELLTEN AUSSTATTUNGSMERKMALEN FINDEN SIE IN DER AKTUELLEN PREISLISTE.



NÄHERE INFORMATIONEN ZU DEN HIER DARGESTELLTEN AUSSTATTUNGSMERKMALEN FINDEN SIE IN DER AKTUELLEN PREISLISTE.



# EINER FÜR ALLES

Das Familienleben bringt jeden Tag neue Herausforderungen mit sich. Der Dacia Jogger passt sich immer perfekt daran an, ob es nun mit der ganzen Familie an den Strand geht oder mit großen Plänen zum Baumarkt. Seine Geräumigkeit und seine geniale Modularität eröffnen völlig neue Perspektiven. Herausnehmbare Einzelsitze hinten beim 7-Sitzer, eine zu 1/3 oder 2/3 umklappbare Rückbank in der

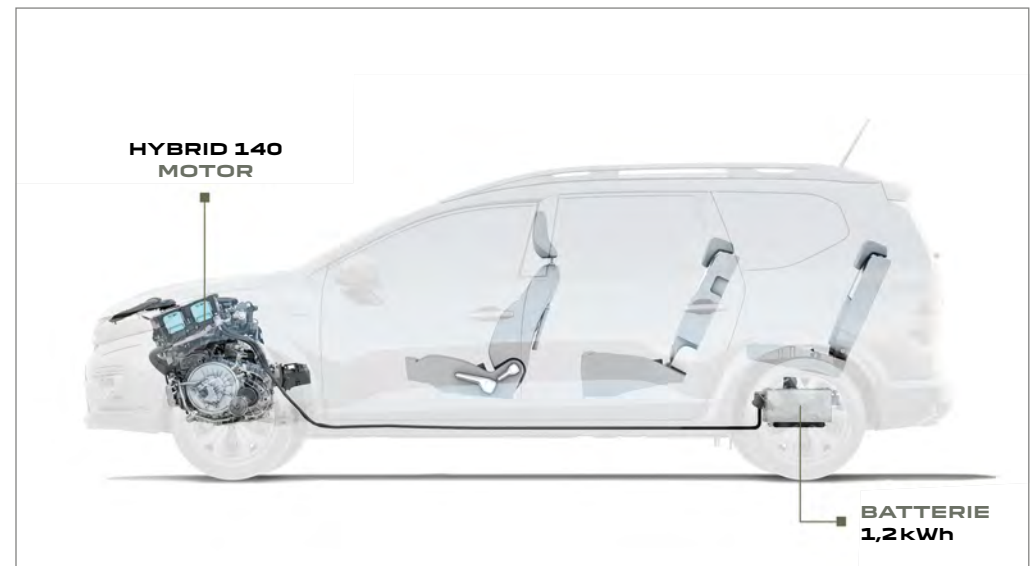
zweiten Reihe – für Fahrten mit vielen Passagieren oder Ladevolumen nach Wunsch. Der Kofferraum bietet bis zu 1.819 Liter\* Volumen und eine Ladehöhe, die auch für sperrige Transporte reicht. Geräumigkeit und Modularität bleiben auch in der Hybridversion erhalten, denn die Batterie sitzt platzsparend unter dem Laderaumboden. So erweitert der Jogger ganz einfach Ihre Möglichkeiten.

\* Laut VDA-Norm in der Ausführung als 5-Sitzer mit umgeklappter Rückbank.



**MODULARES SITZKONZEPT: EINZELSITZE HERAUSNEHMBAR (3. SITZREIHE) UND UMKLAPPBARE RÜCKBANK**

NÄHERE INFORMATIONEN ZU DEN HIER DARGESTELLTEN AUSSTATTUNGSMERKMALEN FINDEN SIE IN DER AKTUELLEN PREISLISTE.



**AUCH MIT HYBRIDANTRIEB KEINE KOMPROMISSE BEIM PLATZANGEBOT UND DER MODULARITÄT**



NÄHERE INFORMATIONEN ZU DEN HIER DARGESTELLTEN AUSSTATTUNGSMERKMALEN FINDEN SIE IN DER AKTUELLEN PREISLISTE.

# INDIVIDUELLE KONNEKTIVITÄT

Auch bei der Wahl des Multimediasystems lässt Ihnen der Dacia Jogger große Freiheit: Sie können sich für eine von drei leistungsfähigen Varianten entscheiden. Alle sind harmonisch in das Cockpit integriert. Das innovative System Media Control steuern Sie komfortabel über Ihr Smartphone, welches Sie einfach mit dem USB-Kabel verbinden. Das Media-Display bietet neben dem 8-Zoll-Touchscreen auch einen USB-Anschluss, Bluetooth-Verbindung und Kompatibilität mit Android Auto™ und Apple CarPlay™.

Das Media Nav ist zusätzlich mit einem integrierten Navigationssystem ausgestattet. Wer unterwegs besonderen Wert auf ein erstklassiges Musikerlebnis legt, wird vom Audiosystem Arkamys® begeistert sein. Abhängig von der Ausführung sorgen seine sechs im Innenraum verteilten Lautsprecher für den perfekten Raumklang.

Android Auto™ ist eine Marke von Google Inc. Apple CarPlay™ ist eine Marke von Apple Inc.



**MEDIA CONTROL**

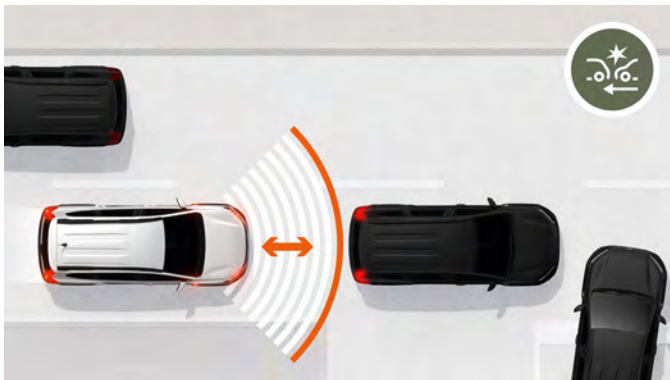


**MEDIA-DISPLAY UND MEDIA NAV**

NÄHERE INFORMATIONEN ZU DEN HIER DARGESTELLTEN AUSSTATTUNGSMERKMALEN FINDEN SIE IN DER AKTUELLEN PREISLISTE.

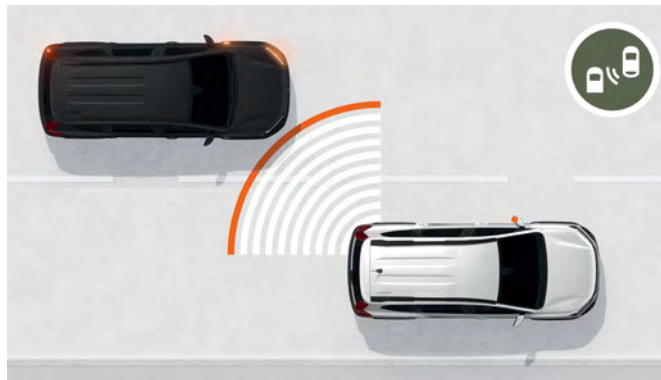
# SICHERHEIT HAT IMMER VORFAHRT

Wir bei Dacia akzeptieren bei der Sicherheit keine Kompromisse. Der Jogger ist auf unserer fortschrittlichsten Fahrzeugplattform aufgebaut und verfügt über eine verstärkte Karosseriestruktur sowie Fahrerassistenzsysteme der neuesten Generation. Deshalb sind Sie und Ihre Familie mit ihm immer sicher unterwegs.



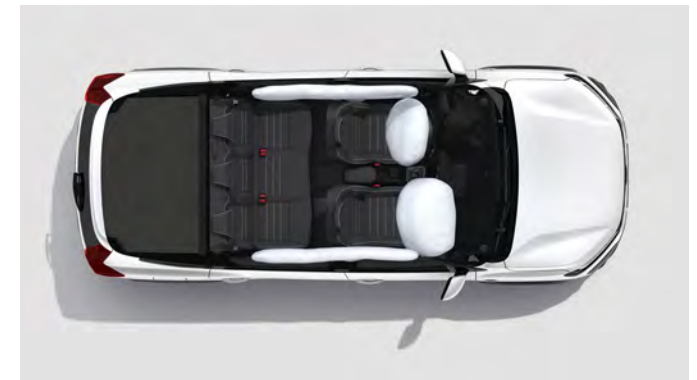
## AKTIVER NOTFALL-BREMSASSISTENT (AEBS)

Mit einem Sensor überwacht das System bei Geschwindigkeiten zwischen 7 km/h und 170 km/h den Abstand zum vorausfahrenden Fahrzeug. Stellt der Assistent fest, dass es langsamer wird oder anhält, warnt er Sie mit einem akustischen und einem optischen Signal. Wenn Sie zu langsam oder nicht ausreichend reagieren, leitet er automatisch eine Notbremsung ein.



## TOTER-WINKEL-WARNER

Der Toter-Winkel-Warner, der ab einer Geschwindigkeit von 30 km/h aktiv ist, warnt Sie automatisch mit Signalleuchten in den Außenspiegeln, wenn sich andere Fahrzeuge in dem schlecht einsehbaren Bereich hinter Ihrem Fahrzeug befinden.



## AIRBAGS

Die neue Airbag-Generation von Dacia ist mit Drucksensoren in den Türen und einem Beschleunigungssensor ausgestattet, die bei einem Seitenaufprall rechtzeitig für Schutz sorgen. Die Seiten- und Vorhangairbags werden schneller ausgelöst, damit Bauch, Brustkorb und Kopf optimal geschützt sind.



Toter-Winkel-Warner



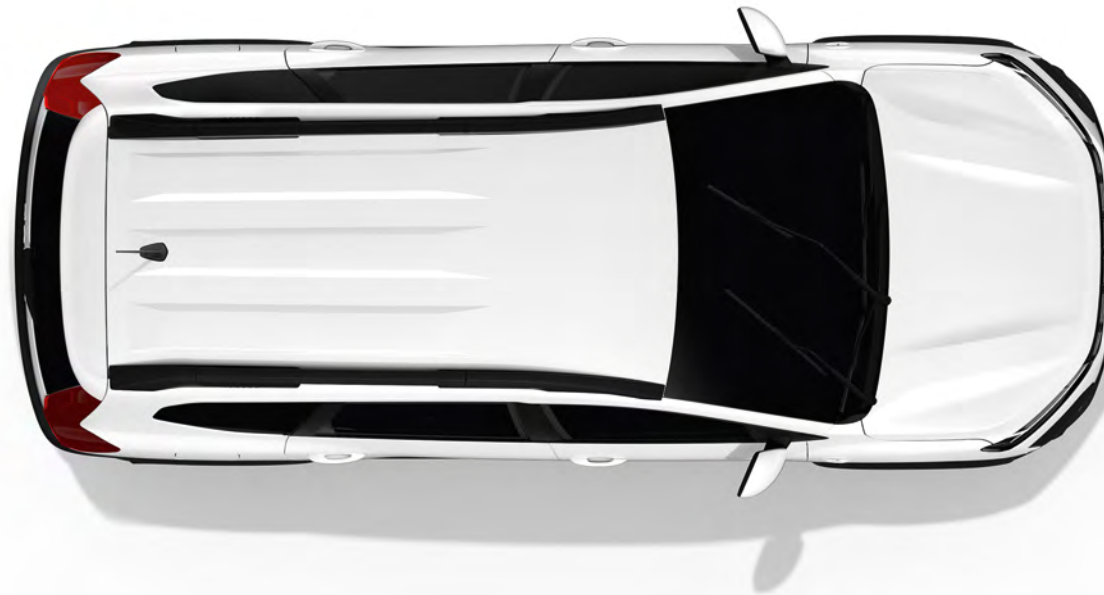
Tempopilot



Einparkhilfe  
vorne und hinten



Rückfahrkamera



Regensensor



Aktiver  
Notfall-Bremsassistent



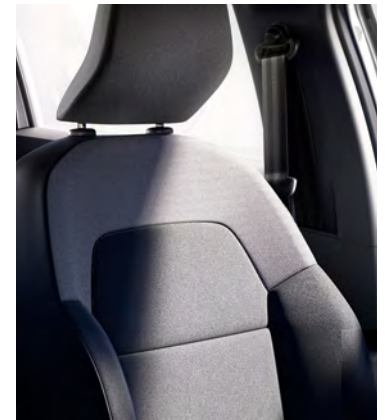
Berganfahrhilfe



Geschwindigkeits-  
begrenzer

# DACIA JOGGER AUSSTATTUNGEN

## ESSENTIAL



### DIE WICHTIGSTEN AUSSTATTUNGSMERKMALE

#### SICHERHEIT

- Aktiver Notfall-Bremsassistent (AEBS)
- Dreipunkt-Sicherheitsgurte auf allen Plätzen
- ESP (elektronisches Stabilitätsprogramm) und Berganfahrhilfe
- Front- und Seitenairbags für Fahrer und Beifahrer, Beifahrerairbag abschaltbar
- ISOFIX-Kindersitzbefestigung auf den hinteren Außenplätzen
- Kopfstützen höhenverstellbar
- Notruf-Funktion (eCall)
- Reifendruckkontrollsystem
- Windowbags für vorne und hinten

#### DESIGN INNEN UND AUSSEN

- 16-Zoll-Stahlräder mit Designradblende Miliana
- Außenspiegelgehäuse in Schwarz
- Dachreling schwarz
- Front- und Heckschürze im SUV-Look in Schwarz
- Stoffpolsterung Essential
- Stoßfänger in Wagenfarbe
- Türgriffe innen und außen in Schwarz
- Y-förmige LED-Lichtsignatur

#### KOMFORT, TECHNIK UND KONNEKTIVITÄT

- 12-V-Anschluss
- Bordcomputer (u. a. Kilometer- und Verbrauchzähler, Anzeige der Reichweite und Durchschnittsgeschwindigkeit)
- Eco-Mode zur Reichweitenoptimierung
- Elektrische Fensterheber vorne
- Fahrersitz und Lenkrad höhenverstellbar
- Geschwindigkeitsbegrenzer
- LED-Abblendlicht und -Tagfahrlicht mit Lichtautomatik
- Multimediasystem Media Control (inklusive USB-Anschluss, Bluetooth-Freisprecheinrichtung, Bedienung über Lenkradtasten oder Smartphone-App)
- Rücksitzbank der 2. Reihe asymmetrisch umklappbar (1/3 zu 2/3)
- Start-Stopp-System
- Zentralverriegelung mit Funk-Fernbedienung

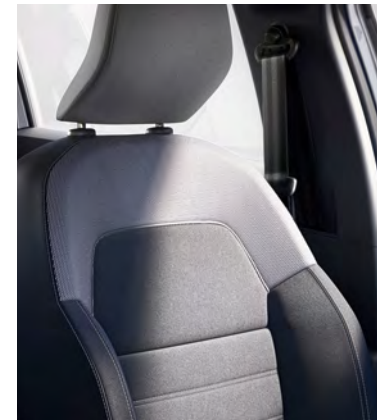
#### OPTIONAL VERFÜGBAR UNTER ANDEREM

- Einparkhilfe hinten (akustisch)
- Klimaanlage (manuell)
- Lenkrad tiefeinstellbar
- Multimediasystem Media-Display (mit 8-Zoll-Touchscreen und Smartphone-Integration via USB-Kabel)
- Tempopilot

NÄHERE INFORMATIONEN ZU DEN HIER DARGESTELLTEN AUSSTATTUNGSMERKMALEN FINDEN SIE IN DER AKTUELLEN PREISLISTE.

# DACIA JOGGER AUSSTATTUNGEN

## EXPRESSION



### DIE WICHTIGSTEN AUSSTATTUNGSMERKMALE (ZUSÄTZLICH ZU ESSENTIAL)

#### DESIGN INNEN UND AUSSEN

- 16-Zoll-Designrad Saria
- Applikationen an Schalthebel und Lenkrad in Grau
- Front- und Heckschürze im SUV-Look in Grau
- Lenkrad in Lederoptik
- Modulare Dachreling, quer zur Fahrtrichtung montierbar
- Outdoor-Design-Touch mit Stripping schwarz an den Seitentüren
- Seitenscheiben hinten stark getönt
- Stoffpolsterung Expression
- Stoffpolsterung 3. Sitzreihe (bei 7-Sitzer Versionen) in Anthrazit (einfarbig)
- Textilbekleidung an Armaturen und Türen
- Türgriffe innen in Grau
- Türgriffe und Außenspiegelgehäuse in Wagenfarbe lackiert

#### KOMFORT, TECHNIK UND KONNEKTIVITÄT

- 12-V-Anschluss in der Mittelkonsole
- Außenspiegel elektrisch einstell- und beheizbar
- Einparkhilfe hinten (akustisch)
- Elektrische Fensterheber hinten
- Fahrersitz mit Armlehne
- Klimaanlage (manuell) mit Pollenfilter
- Multimediastystem Media-Display (mit 8-Zoll-Touchscreen und Smartphone-Integration via USB-Kabel)
- Nebelscheinwerfer
- Regensensor

#### OPTIONAL VERFÜGBAR UNTER ANDEREM

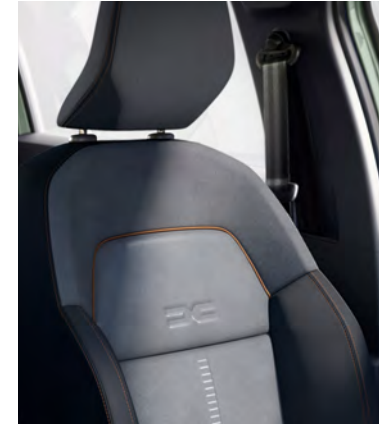
- 16-Zoll-Leichtmetallräder Mahatia
- Einparkhilfe vorne
- Elektrische Parkbremse\*
- Keycard Handsfree
- Klimaautomatik
- Multimediastystem Media Nav (8-Zoll-Touchscreen, Onboard-Navigation mit Kartenmaterial Westeuropa und 3 Jahre kostenlose Updates für das Kartenmaterial, 6 Lautsprecher und Smartphone-Integration)
- Rückfahrkamera
- Sicherheitstrennnetz
- Sitzheizung für die Vordersitze
- Toter-Winkel-Warner

\* Serienmäßig für HYBRID 140.

NÄHERE INFORMATIONEN ZU DEN HIER DARGESTELLTEN AUSSTATTUNGSMERKMALEN FINDEN SIE IN DER AKTUELLEN PREISLISTE.

# DACIA JOGGER AUSSTATTUNGEN

## EXTREME



### DIE WICHTIGSTEN AUSSTATTUNGSMERKMALE (ZUSÄTZLICH ZU EXPRESSION)

#### DESIGN INNEN UND AUSSEN

- 16-Zoll-Leichtmetallräder, schwarz
- Außenspiegelgehäuse in Kupferfarbe
- Einstiegsleisten mit topografischem Design
- Front und Heckschürze im SUV-Look in Grau
- Gummifußmatten vorne und hinten und Kofferraumschale
- Kupferfarbener DACIA Schriftzug am Heck
- Kupferfarbener JOGGER Schriftzug an der Dachreling
- Polsterung Extreme mit grauen Stoffeinsätzen (MicroCloud) und kupferfarbenen Ziernähten
- Stoffeinsatz (MicroCloud) an Armaturenbrett und vorderen Türen
- Striping Extreme mit topografischem Design an den Seitentüren

#### KOMFORT, TECHNIK UND KONNEKTIVITÄT

- Abnehmbare Smartphone-Halterung am Multimediasystem
- Ausziehbare Klappstische an der Rückseite der Vordersitze
- Keycard Handsfree (schlüsselloses Zugangs- und Startsystem)
- Klimaautomatik
- Rückfahrkamera
- Schwarze Haifischantenne

#### OPTIONAL VERFÜGBAR UNTER ANDEREM

- 16-Zoll-Leichtmetallräder Mahalia
- Einparkhilfe vorne
- Elektrische Parkbremse\*
- Multimediasystem Media Nav (8-Zoll-Touchscreen, Onboard-Navigation mit Kartenmaterial Westeuropa und 3 Jahre kostenlose Updates für das Kartenmaterial, 6 Lautsprecher und Smartphone-Integration via USB-Kabel)
- Sicherheitstrennnetz
- Sitzheizung für der Vordersitze
- Toter-Winkel-Warner

\* Serienmäßig für HYBRID 140.

NÄHERE INFORMATIONEN ZU DEN HIER DARGESTELLTEN AUSSTATTUNGSMERKMALEN FINDEN SIE IN DER AKTUELLEN PREISLISTE.



# DACIA JOGGER AUSSTATTUNGEN

EXTREME+ 

---



## UP&GO: JOGGER EXTREME+



### TOP-AUSSTATTUNG

Starke Extras serienmäßig an Bord.



### SCHNELLE AUSLIEFERUNG

In kürzester Zeit für Sie da.



### ZUM GÜNSTIGEN DACIA PREIS

Mehr bekommen, weniger bezahlen.

## UP&GO

+ NOCH BESSER  
+ NOCH SCHNELLER

UP&GO ist ein Angebot, das Sie sich nicht entgehen lassen sollten: Sie bekommen den Jogger Extreme+ inklusive umfangreicher Extraausstattung zu einem unschlagbar günstigen Preis. Und das auch noch schneller als normal! Weil alle Optionen serienmäßig sind, brauchen Sie sich nur eine Motorisierung und die gewünschte Lackierung auszusuchen und zu bestellen.

### DIE SERIENMÄSSIGE EXTRAAUSSTATTUNG

- Einparkhilfe vorne
- Elektrische Parkbremse
- Erhöhte Mittelkonsole mit Armlehne und Staufach
- Ersatzrad\*
- Media Nav (8-Zoll-Touchscreen, Navigation und Smartphone-Integration)
- Sicherheitstrennnetz
- Sitzheizung für die Vordersitze
- Toter-Winkel-Warner

### DIE MOTORISIERUNGEN

Das UP&GO-Angebot ist mit zwei Motorisierungen vom Jogger verfügbar.

### DIE LACKIERUNG

Sie können unter allen Lackierungen des Dacia Jogger auswählen

\* Je nach Motorisierung.

NÄHERE INFORMATIONEN ZU DEN HIER DARGESTELLTEN AUSSTATTUNGSMERKMALEN FINDEN SIE IN DER AKTUELLEN PREISLISTE.

DACIA JOGGER  
LACKIERUNGEN

---



TERRACOTTA-BRAUN<sup>1</sup>



ZEDER-GRÜN<sup>1</sup>



ARKTIS-WEISS



DOLOMIT-GRAU<sup>1</sup>



PERLMUTT-SCHWARZ<sup>1</sup>



SAFARI-GRÜNGRAU



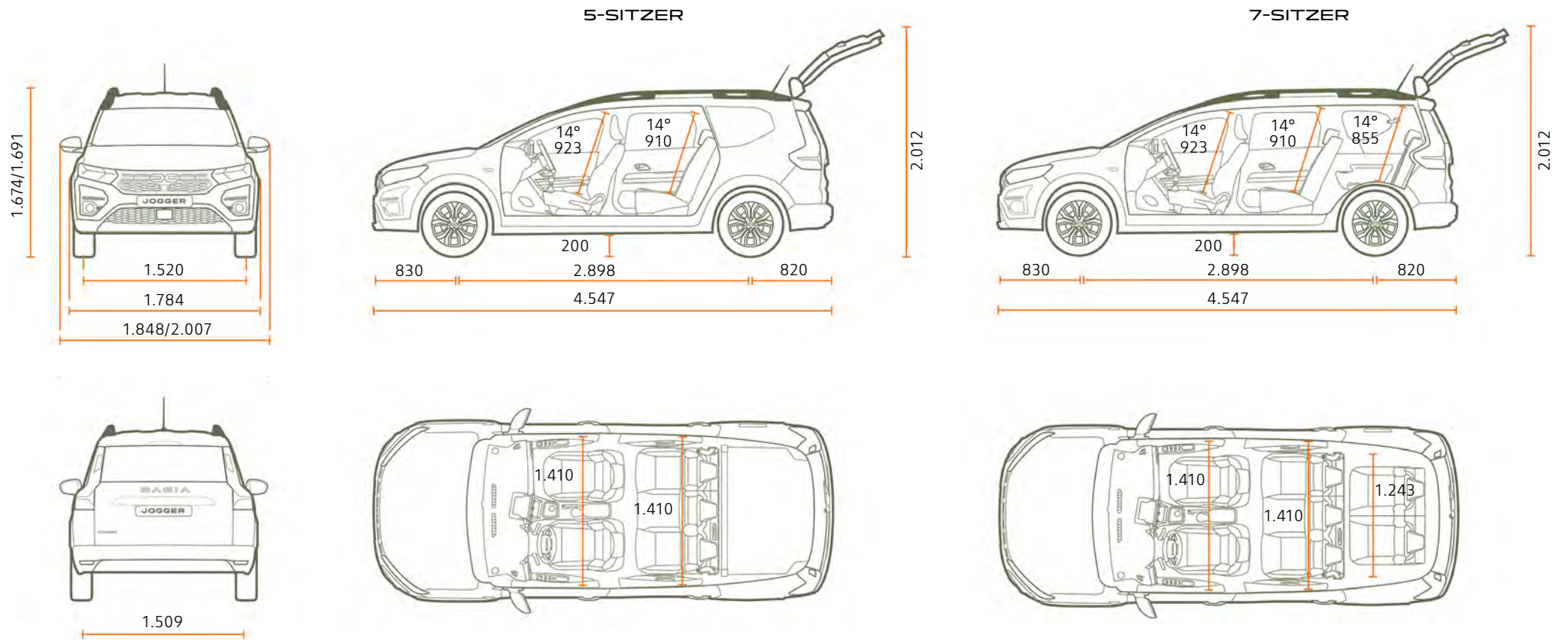
SCHIEFER-GRAU

<sup>1</sup>Metallic-Lackierungen.

DACIA JOGGER

# ABMESSUNGEN & KOFFERRAUMVOLUMEN

Angaben in mm.



## KOFFERRAUMVOLUMEN (in Litern, nach VDA-Norm)

	5-SITZER	7-SITZER
Minimales Kofferraumvolumen	708*	160
Maximales Kofferraumvolumen	1.819	1.807
2. Sitzreihe aufrecht und 3. Sitzreihe umgeklappt	-	506
2. Sitzreihe aufrecht und 3. Sitzreihe entfernt	-	595

\* Bis zur Kofferraumabdeckung: 607 l.

NÄHERE INFORMATIONEN ZU DEN HIER DARGESTELLTEN AUSSTATTUNGSMERKMALEN FINDEN SIE IN DER AKTUELLEN PREISLISTE.

# DACIA JOGGER ZUBEHÖR



## 1. FAHRRADTRÄGER FÜR ANHÄNGERKUPPLUNG - 3 RÄDER - 13-POLIG

Mehr Möglichkeiten für Ihre Mobilität: Transportieren Sie einfach bis zu drei Fahrräder. Er ist schnell auf der Anhängerkupplung montiert und sofort einsatzbereit. Ideal, wenn Sie häufiger Ihre Räder mitnehmen.

1.

## 2. TRITTSTUFEN

Das Ein- und Aussteigen und der Zugang zur Ladung auf dem Dach wird damit besonders einfach. Sie schützen Ihr Fahrzeug und verleihen ihm zugleich einen noch robusteren Look.

2.

## 3. DACHSPOILER

Unterstreichen Sie den sportlichen Stil Ihres Dacia Jogger.

3.

WEITERE ANGEBOTE FINDEN SIE IN DER AKTUELLEN ZUBEHÖR-BROSCHÜRE UND ZUBEHÖR-PREISLISTE.

# DACIA JOGGER ZUBEHÖR



#### 4. INDUKTIVES SMARTPHONE-LADEGERÄT

Ein geniales Accessoire, das Ihnen das Leben mit einer praktischen, einfachen und schnellen Induktionsaufladung erleichtert. Zwei mögliche Befestigungen.

#### 5. MODULARER KOFFERRAUMSCHUTZ EASYFLEX

Schützt Ihren Kofferraum, wenn Sie große und schmutzige Gegenstände transportieren. Der rutschfeste Schutz lässt sich zusammenfallen und auseinanderklappen und passt sich so an die Position der Sitze an.

#### 6. MITTELARMLEHNE MIT STAU-RAUM UND BECHERHALTER

Die höhenverstellbare Armlehne bietet zusätzlichen Komfort und Stauraum.

#### 7. BELEUCHTETE EINSTIEGSLEISTEN VORNE UND TEXTILFUSSMATTEN PREMIUM

Mit den weiß beleuchteten Einstiegsleisten aus Edelstahl sorgen Sie für einen angenehmen Empfang an Bord. Vervollständigen Sie das Set mit vier Fußmatten in Premium-Ausführung mit weißer Einfassung und Stickerei.

#### 8. KOFFERRAUMWANNE

Die wasserdichte Kofferraumwanne passt sich perfekt an die Form Ihres Kofferraums an und ermöglicht den Transport von schlammigen oder nassen Gegenständen, wobei der Originalteppich geschützt wird. Praktisch sind die hohen Ränder und die leichte Reinigung. Und das Einlegen der Wanne in den Kofferraum ist ein Kinderspiel.



# DACIA JOGGER SERVICE & GARANTIE

## 3-WEGE-FINANZIERUNG<sup>1</sup> - MAXIMALE ENTSCHEIDUNGSFREIHEIT

Die Finanzierungsart, die die Vorteile von Finanzierung und Leasing vereint. Entscheiden Sie sich zum Beispiel für die günstige 3-Wege-Finanzierung von Dacia Financial Services. Sie zahlen niedrigere Monatsraten als bei einer klassischen Finanzierung und haben am Vertragsende die freie Wahl:

### Rücknahmeversprechen

Geben Sie Ihren Dacia am Vertragsende bei Ihrem Händler zurück, und suchen Sie sich bei Ihrem Dacia Partner gleich ein neues Fahrzeug aus.

### Anschlussfinanzierung

Wir finanzieren die Schlussrate für Sie.

### Zahlung der Schlussrate

Sie zahlen die Schlussrate, und das Auto gehört Ihnen.

### Ihre Vorteile

- Vorteile von Finanzierung und Leasing werden kombiniert
- Konstante monatliche Raten und Schlussrate mit drei Entscheidungsmöglichkeiten
- Vertragslaufzeiten bis zu 60 Monaten
- Auch ohne Anzahlung möglich

## ENTDECKEN SIE MY DACIA

Ihr persönlicher Kundenbereich im Internet bietet Ihnen viele Vorteile, wie:

- Hinterlegen Sie Ihr Dacia Fahrzeug in Ihrer virtuellen Garage, und erhalten Sie alle Informationen zu Ihrem Fahrzeug.
  - Vereinbaren Sie mit wenigen Klicks einen Termin bei Ihrem Händler.
  - Profitieren Sie von exklusiven Vorteilen und personalisierten Angeboten.
  - Haben Sie stets einen Überblick über Ihre Serviceverträge und Garantien.
  - Erhalten Sie eine Erinnerung an bevorstehende Wartungs-Servicetermine für Ihr Dacia Fahrzeug.
  - Kontaktieren Sie die Dacia Assistance direkt aus der My Dacia Anwendung.
  - Profitieren Sie von saisonalen News & Tipps rund ums Autofahren.
- Melden Sie sich am besten gleich an unter: <https://my.dacia.de>

## DACIA SERVICEVERTRÄGE<sup>2</sup>

**Dacia Wartungspaket** – deckt alle von Dacia vorgeschriebenen Wartungsarbeiten für die vereinbarte Vertragslaufzeit ab (Verschleißteile ausgenommen)

**Dacia Sorgenfrei-Paket** – deckt neben den Leistungen der Dacia Plus Garantie alle von Dacia vorgeschriebenen Wartungsarbeiten für die vereinbarte Vertragslaufzeit ab (Verschleißteile ausgenommen)

**Dacia Full Service** – Sorgenfrei-Paket + Verschleißarbeiten sowie Hauptuntersuchung<sup>5</sup> bei Fälligkeit

Zu den Preisen, Leistungen und allgemeinen Vertragsbedingungen dieser beruhigenden Service-Angebote, mit denen Sie sich ganz individuell absichern können, wird Sie Ihr Dacia Partner gerne beraten. Oder besuchen Sie uns auf [www.dacia.de](http://www.dacia.de)

<sup>1</sup>Ein Angebot von Dacia Financial Services. <sup>2</sup>Leistungen gemäß Vertragsbedingungen. <sup>3</sup>Die Dacia Autoversicherung ist ein Produkt von Dacia Financial Services, Geschäftsbereich der RCI Versicherungs-Service GmbH, Jagenbergstr. 1, 41468 Neuss. Versicherer ist die Verti Versicherung AG, Rheinstraße 7A, 14513 Teltow oder die Nürnberger Versicherung bzw. die Garanta Versicherungs-AG, Ostendstraße 100, 90334 Nürnberg. <sup>4</sup>Leistungen gemäß Vertragsbedingungen. <sup>5</sup>Hauptuntersuchung (HU) nach § 29 StVZO. Die HU wird nur durch zugelassene Prüfer und zu den von der zuständigen Prüforganisation festgelegten Preisen durchgeführt. Bitte fragen Sie Ihren Dacia Partner nach Details zu den vorstehenden Angeboten.

## LEASING<sup>1</sup>

Sie möchten immer das aktuellste Modell von Dacia zu einer attraktiven Monatsrate fahren? Dann ist Leasing genau das Richtige für Sie. Nicht nur für Geschäftsleute interessant: Beim Leasing zahlen Sie nur für die Nutzung Ihres Dacia. Am Ende der Vertragslaufzeit geben Sie das Fahrzeug an Ihren Dacia Partner zurück. Und wenn Sie möchten, steigen Sie gleich in einen neu geleasten Dacia ein.

### Ihre Vorteile

- Immer das aktuellste Modell
- Auch ohne Anzahlung (sogenannte Leasing-Sonderzahlung)
- Laufzeit bis zu 60 Monate
- Einfache Fahrzeugrückgabe an den Händler

## CLEVERE ERGÄNZUNGEN<sup>2</sup>

### Dacia Autoversicherung<sup>3</sup>

Die Dacia Autoversicherung ist auf eine für Sie optimale Tarifvielfalt ausgelegt. Sie bietet Ihnen umfassenden Versicherungsschutz, bestehend aus Kfz-Haftpflicht-, Voll- oder Teilkaskoversicherung, und das Ganze zu günstigen Prämien direkt bei Ihrem Dacia Partner. Sollte Ihnen einmal ein Schaden mit Ihrem Auto widerfahren, dann können Sie sich auf unseren Schadenservice verlassen.

### Dacia GAP-Versicherung

Die GAP-Versicherung springt bei Diebstahl oder Totalschaden Ihres Dacia für Sie ein. Sie erhalten zusätzlich zur üblichen Entschädigung des eigenen Kasko- oder des gegnerischen Haftpflichtversicherers 20 Prozent des Wiederbeschaffungswertes zum Schadenzeitpunkt, maximal bis zum Fahrzeugkaufpreis.

### Dacia Ratenschutz

Der Ratenschutz bietet Ihnen zuverlässigen finanziellen Schutz für Ihre Finanzierungsrate bei gesundheitlichen Schicksalsschlägen oder bei Arbeitslosigkeit. Bleiben Sie jederzeit mobil und unabhängig.

## IHRE DACIA GARANTIE<sup>4</sup>

3 Jahre oder 100.000 km (je nachdem, welcher Fall zuerst eintritt), 2 Jahre Lackgarantie, 6 Jahre Anti-Korrosions-Garantie, Garantie Antriebsbatterie: 8 Jahre begrenzt auf 160.000 km und mindestens 63% Batteriekapazität.

Garantiegeberin ist die Renault Deutschland AG. Die Inanspruchnahme der gesetzlichen Gewährleistungsansprüche ist unentgeltlich. Diese Ansprüche bestehen unabhängig von der Garantie und werden durch diese nicht eingeschränkt.

# DIE DACIA PHILOSOPHIE DACIA - EINFACH GUT

Wir konzentrieren uns auf das Wesentliche. Unser Fokus liegt auf dem, was für Sie am wichtigsten ist: Wir bauen Autos, auf die Sie sich jederzeit verlassen können. Unsere Modelle sind geräumig, robust und mit bewährten Technologien und Komfortfeatures ausgestattet. Kurzum, sie verfügen über alles, was Sie brauchen, und überzeugen durch ihr zeitloses Design.



NÄHERE INFORMATIONEN ZU DEN HIER DARGESTELLTEN AUSSTATTUNGSMERKMALEN FINDEN SIE IN DER AKTUELLEN PREISLISTE.

**BIGGER, COOLER,  
JOGGER**



NÄHERE INFORMATIONEN ZU DEN HIER DARGESTELLTEN AUSSTATTUNGSMERKMALEN FINDEN SIE IN DER AKTUELLEN PREISLISTE.



Wir haben alles darangesetzt, dass der Inhalt dieser Broschüre am Tag der Veröffentlichung korrekt und auf dem neusten Stand ist. Dacia behält sich im Rahmen seiner Politik zur ständigen Verbesserung der Produkte das Recht vor, die Spezifikationen und die beschriebenen und abgebildeten Fahrzeuge jederzeit zu ändern. Diese Änderungen werden den Dacia Partnern schnellstmöglich mitgeteilt. Bitte erfragen Sie die neusten Informationen bei Ihrem Dacia Partner. Aufgrund der möglichen technischen Unterschiede von genutzten Endgeräten kann es bei den in dieser Broschüre abgebildeten Fahrzeugen geringfügige Abweichungen von den tatsächlichen Farbtönen des Lacks oder der Innenausstattungsmaterialien geben. Alle Rechte sind vorbehalten. Die Vervielfältigung, auch auszugsweise, ohne vorherige schriftliche Zustimmung von Dacia ist verboten. Eine Werbung der Renault Deutschland AG, Renault Nissan Str. 6-10, 50321 Brühl.

Dacia empfiehlt 

PUBLICIS - CRÉDITS PHOTO : Ben and Martin, P. JOHALL, A. BERNIER, TWIN GROUP, © RENAULT MARKETING 3D-COMMERCE, PAGECRAN - MÄRZ 2023