

RENAULT AUSTRAL



erhältlich als Mild Hybrid oder E-Tech Full Hybrid



ein Hybrid-SUV voller Innovationen

Der Renault Austral E-Tech Full Hybrid verändert alles: In der Stadt fahren Sie bis zu 80 % elektrisch⁽¹⁾. Mit sportlichem Design in der Esprit Alpine Version, Allradlenkung 4Control advanced System⁽²⁾, OpenR System mit 774-cm²-Display und dem 210 cm² großen Head-up-Display⁽²⁾ werden Sie das Fahren ganz neu erleben.



Innovativ und intuitiv: das neue Fahrgefühl mit dem Renault Austral E-Tech Full Hybrid.

E-Tech Full Hybrid-motorisierung mit 199 PS

bis zu 32 Fahrerassistenzsysteme

OpenR Bildschirm und Head-up-Display mit 984 cm² Fläche

„4Control advanced“ Technologie

575 Liter Kofferraumvolumen nach VDA

Weltpremiere: Version Esprit Alpine

⁽¹⁾ Abhängig vom Zustand der Batterie und dem Fahrstil / interne Quelle Renault / 2022.

⁽²⁾ Je nach Version oder Motor.

⁽³⁾ Gemäß VDA-Protokoll.

Renault Austral E-Tech Full Hybrid 200, Hybrid, 146 kW: Gesamtverbrauch (l/100 km) niedrig: 3,8; mittel: 4,2; hoch: 4,2; Höchstwert: 5,6; kombiniert: 4,7; CO₂-Emissionen kombiniert (g/km): 105 (Werte nach WLTP). Renault Austral: Gesamtverbrauch kombiniert (l/100 km): 6,2-4,7; CO₂-Emissionen kombiniert (g/km): 141-105 (Werte nach WLTP). Weitere Informationen zum offiziellen Kraftstoffverbrauch, den offiziellen spezifischen CO₂-Emissionen und dem Stromverbrauch neuer Personenkraftwagen können dem „Leitfaden über den Kraftstoffverbrauch, die CO₂-Emissionen und den Stromverbrauch neuer Personenkraftwagen“ entnommen werden, der bei der [Deutsche Automobil Treuhand \(DAT\)](#) unentgeltlich erhältlich ist. Der Leitfaden steht außerdem als Download zur Verfügung.

Nähere Informationen zu den hier dargestellten Ausstattungsmerkmalen finden Sie in der aktuellen Preisliste.

interaktives Menü

01. Design

02. Fahrspaß

03. Fahrerlebnis

04. Multimedia

05. Innenraum

**06. fortschrittliche
Fahrerassistenzsysteme**

07. Personalisierungen

08. Maße

09. Kontakt

10. H1 human first program

11. Service

starke Persönlichkeit

Muskulöse Flanken, imposante Front – seine athletischen Proportionen verbinden sich mit dem schwarzglänzenden* Dach und dem markanten Flankenschutz* zu einem unverwechselbar sportlich-elegantem Design.



Die legendäre Zusammenarbeit der Designteams von Renault und Alpine machte die Entwicklung der Esprit Alpine Version möglich. Sie präsentiert sich dynamisch und voller Selbstbewusstsein mit schwarzen, diamantpolierten 20-Zoll-Leichtmetallrädern Daytona, exklusiver Lackierung in satiniertem Dolomit-Grau, schwarzem Dach und mattschwarzer Dachreling. Das Alpine Logo macht den starken Auftritt komplett.

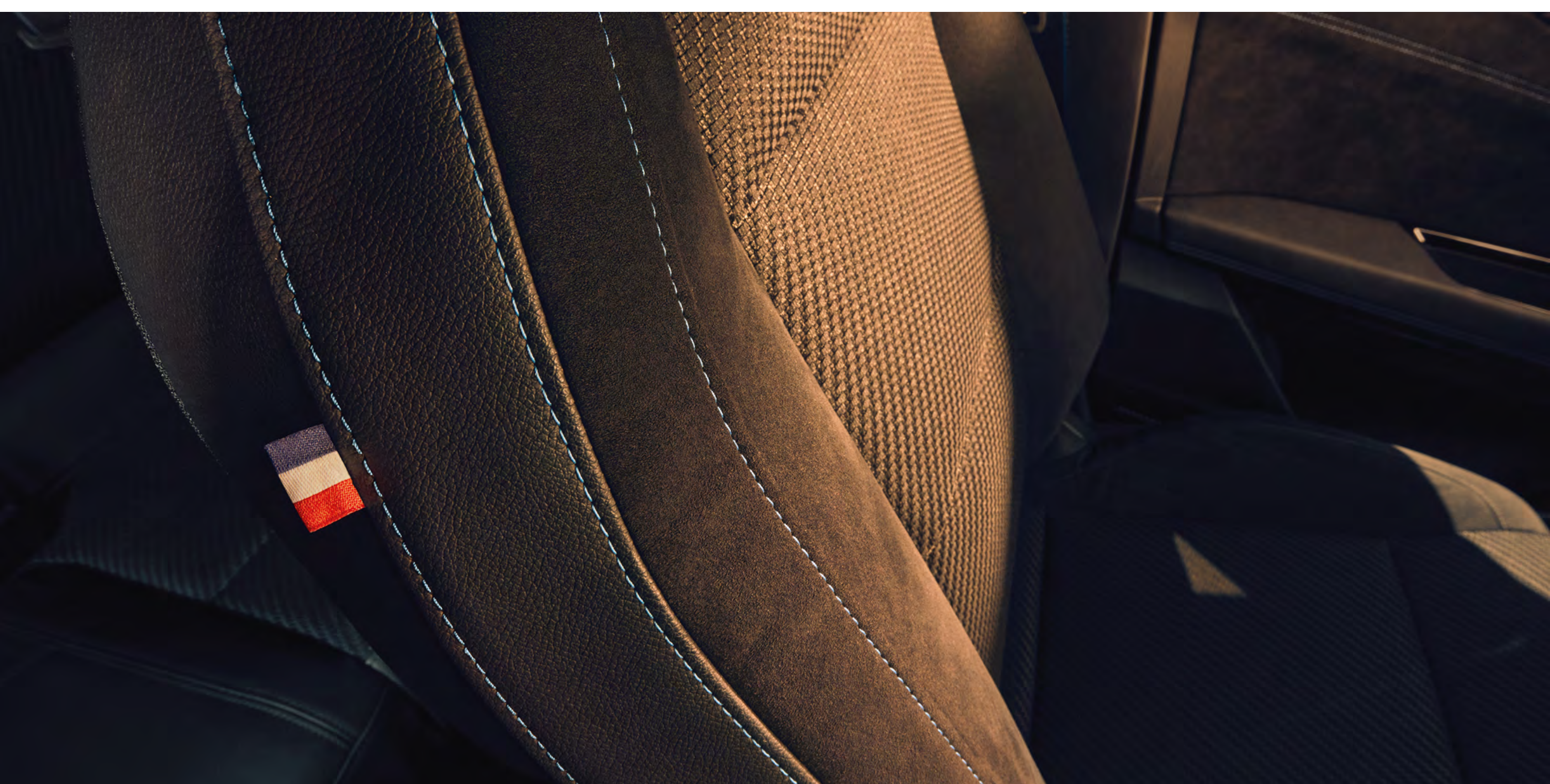


20-Zoll-Leichtmetallräder „Daytona“



Esprit Alpine Badge

Der hohe Anspruch an das Design zeigt sich auch im Innenraum. Der Esprit Alpine begeistert mit einer Alcantara®- und Stoffpolsterung und blauen Ziernähten. Die exklusive Stickerei an den Kopfstützen und die sportlichen Aluminium-Pedale vermitteln die Alpine Energie. Das mit Nappaleder und Alcantara® bezogene Lenkrad trägt stolz die Farben Rot, Weiß und Blau.



* Je nach Version.

02. Fahrspaß

individuelle Hybridtechnologie

E-Tech
Full Hybrid

bis zu
80 %
elektrisches Fahren
in der Stadt⁽¹⁾

bis zu
130 km/h
im Elektro-Modus⁽¹⁾

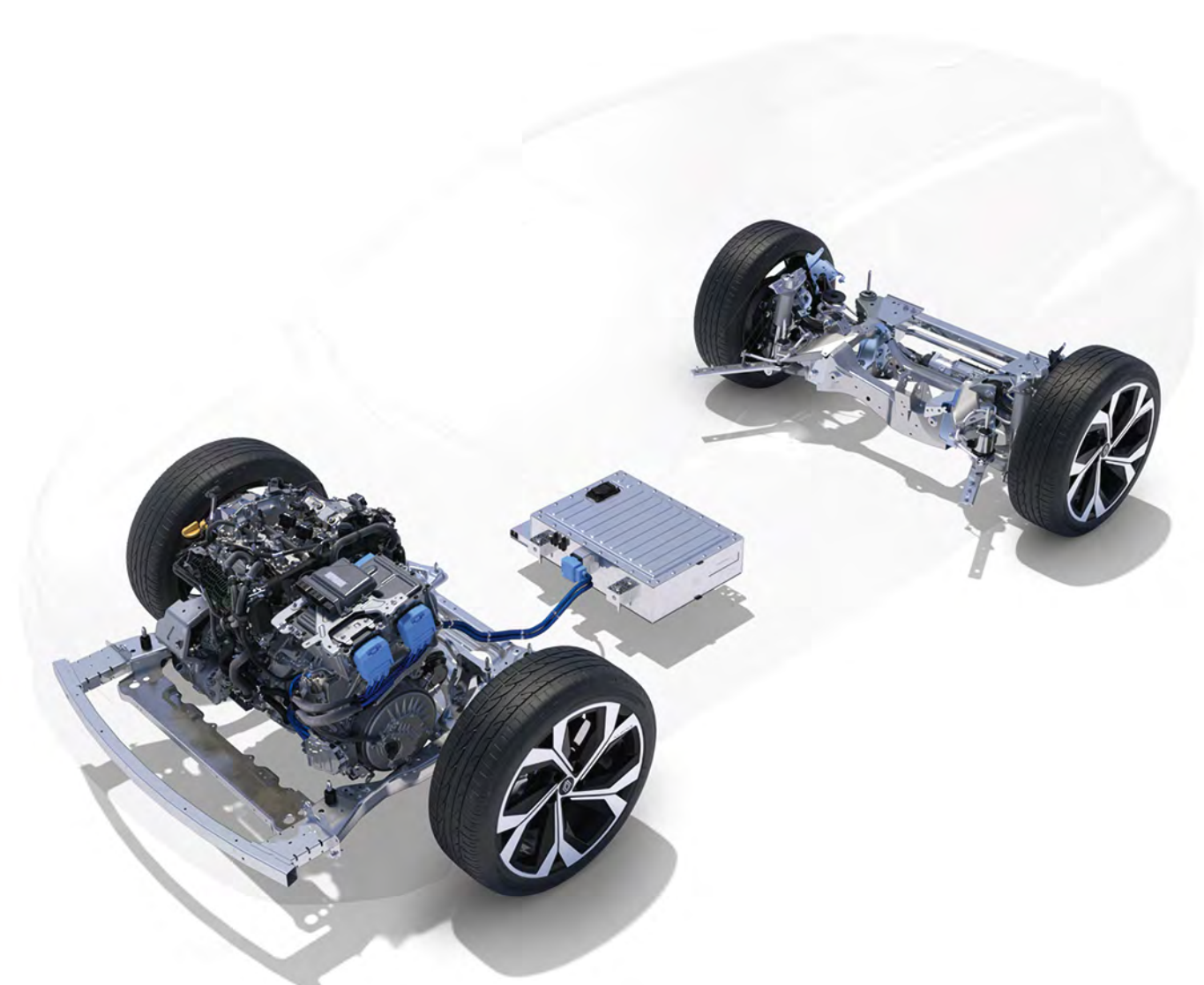
E-Tech
199 PS

4,6 l/100 km
Verbrauch⁽²⁾

105 g/km
CO₂-Emissionen⁽²⁾

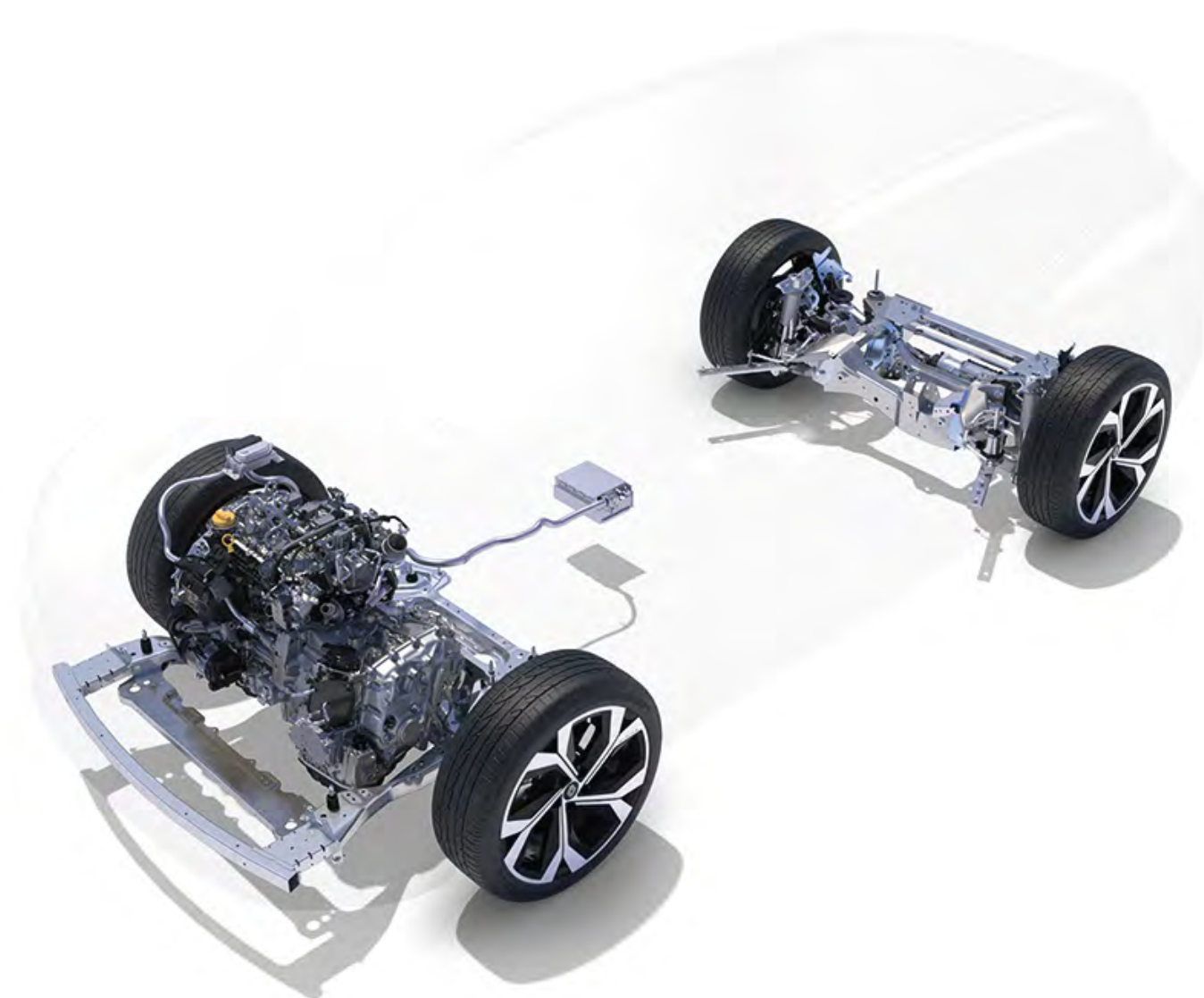


Bei der Motorisierung des Renault Austral E-Tech haben Sie die Wahl zwischen zwei Varianten: E-Tech Full Hybrid mit einem der effizientesten Motoren seiner Klasse und Mild Hybrid.



bis zu 40 % Kraftstoff sparen⁽³⁾ mit dem E-Tech Full Hybrid-Motor

Im Stadtverkehr können Sie mit ihm bis zu 80 % der Strecken elektrisch fahren⁽¹⁾. Beim Verlangsamen und Abbremsen wird automatisch die Batterie aufgeladen, Anschließen an eine Ladestation ist nicht nötig.



mehr Dynamik, weniger Verbrauch mit dem Mild Hybrid-Motor

Der Elektromotor unterstützt den Verbrenner beim Beschleunigen, senkt so den Kraftstoffverbrauch und steigert zugleich die Dynamik.

	E-Tech Full Hybrid 200	Mild Hybrid 140 & 160
Technologie	1.400-V-Batterie + 2 Elektromotoren + 1 Verbrennungsmotor	112-V-Batterie + 1 Verbrennungsmotor
Reduzierung des Verbrauchs⁽²⁾⁽³⁾	bis zu 40 %	bis zu 8 %
Verbrauch⁽³⁾	ab 4,6 l/100 km	ab 6,1 l/100 km
CO₂-Emissionen⁽³⁾	ab 105 g/km	ab 139 g/km ab 141 g/km (Automatik)
Charakteristik der Hybridmotoren		
Verlängerung durch Energierückgewinnung durch Verlangsamung und Abbremsen	ja	ja
Individuelle Einstellung der Rekuperation	ja	nein
Elektrische Unterstützung für den Verbrennungsmotor	ja	ja
Elektrisches Fahren in der Stadt⁽³⁾	bis zu 80 % elektrisches Fahren in der Stadt ⁽¹⁾	nein

⁽¹⁾ Abhängig vom Zustand der Batterie und dem Fahrstil / interne Quelle Renault / 2022.

⁽²⁾ Werte laut Typgenehmigung je nach Version / gemäß WLTP-Protokoll / Quelle UTAC / Juli 2022.

⁽³⁾ Beim E-Tech Full Hybrid-Motor im Vergleich zu einem Mild Hybrid-Motor, gemäß Fahrprotokoll WLTP City / Quelle UTAC & IDIADA / September 2022. Mit manuellem Schaltgetriebe.

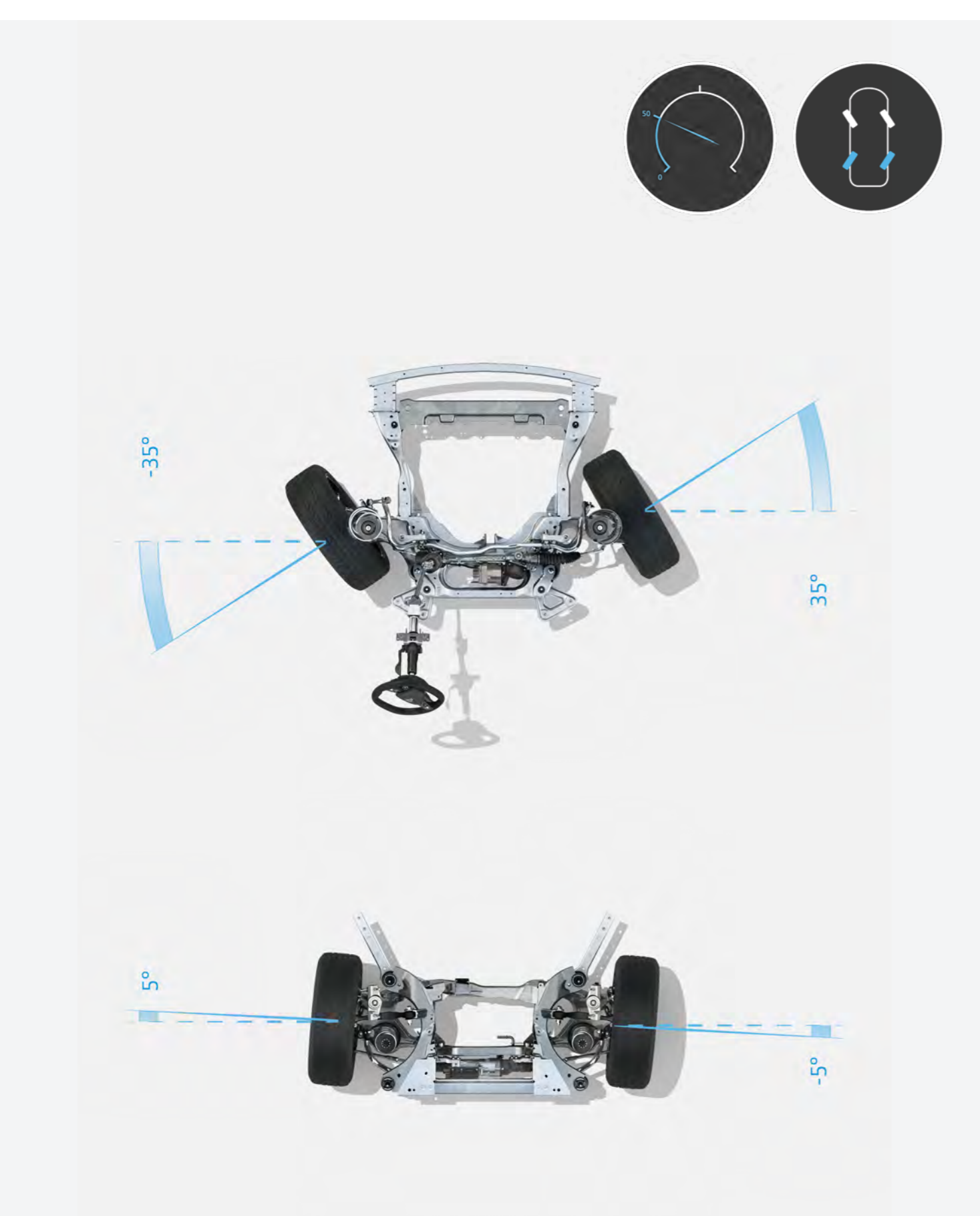
Nähere Informationen zu den hier dargestellten Leistungsmerkmalen finden Sie in der aktuellen Preisliste.

4Control advanced*

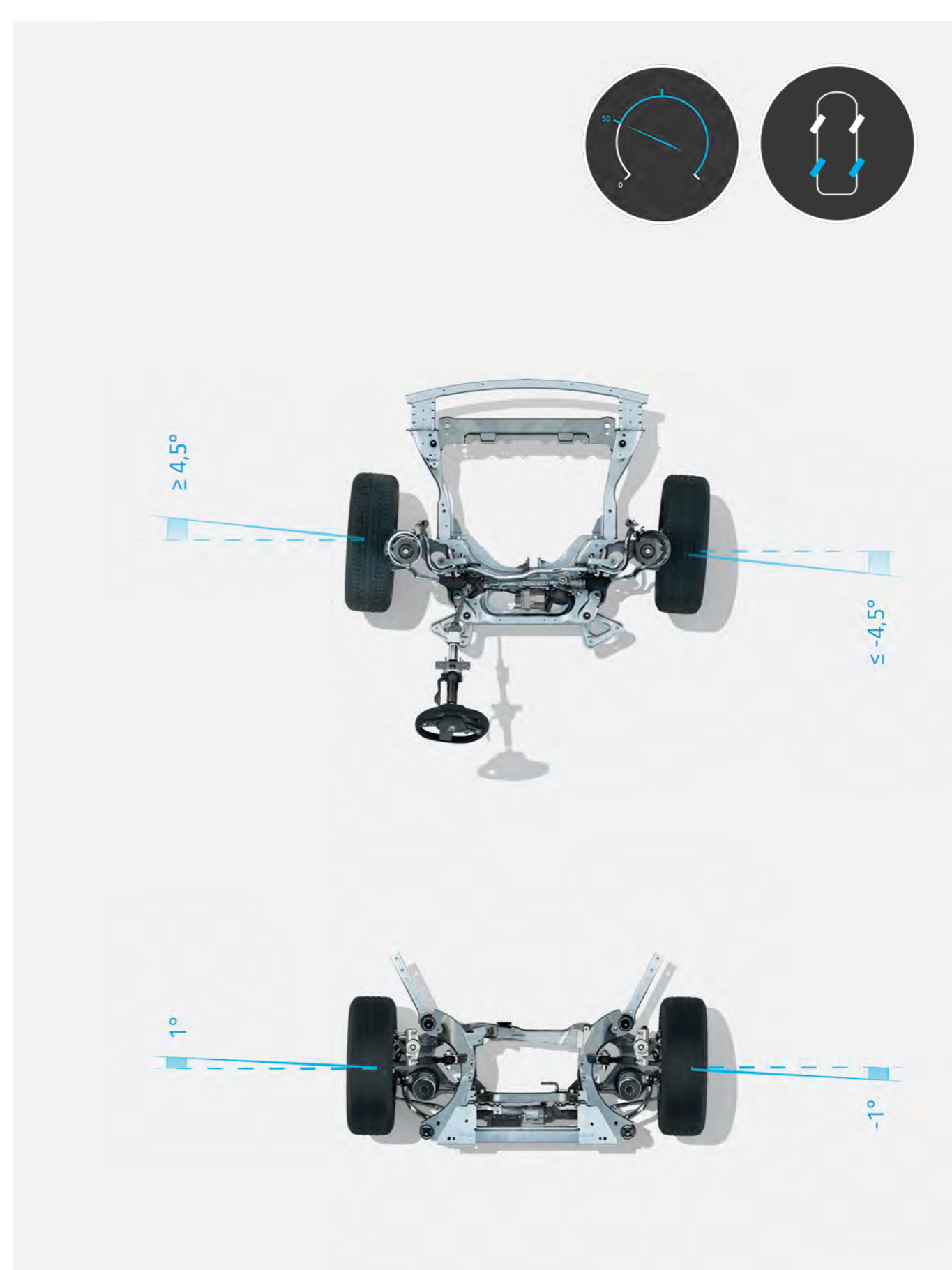
Die Allradlenkung mit dem neuen 4Control advanced* System sorgt für maximale Präzision und besonders sicheres Fahren.



Der Wendekreis von nur 10,1 m macht ihn so wendig wie einen Kleinwagen.



Bei bis zu 50 km/h schlagen die Hinter- und Vorderräder in entgegengesetzte Richtungen ein, um den Wendekreis zu verkleinern.



Bei mehr als 50 km/h drehen sich die Hinterräder in die gleiche Richtung wie die Vorderräder, um Kurvenfahrten sicherer und dynamischer zu machen.

* Je nach Version.

**mehr Infos zu
4Control advanced →**

Nähere Informationen zu den hier dargestellten Ausstattungsmerkmalen finden Sie in der aktuellen Preisliste.

Technologie im Cockpit

Der Fahrer hat alle Instrumente immer im Blick und damit stets optimale Kontrolle. Die wichtigsten Informationen werden direkt im Blickfeld des Fahrers angezeigt.



Sie können sich jederzeit voll auf den Verkehr konzentrieren: Über das neue 9,3-Zoll-Head-up-Display* werden wichtige Fahrinformationen auf die Windschutzscheibe projiziert.



Anzeige der Geschwindigkeit, der Fahrerassistenzsysteme und der Navigationshinweise auf dem Head-up-Display

Ansprechverhalten und Klang des Motors, Charakteristik der Lenkung, Ambientebeleuchtung und Konfiguration des Fahrerdisplays: Mit dem Multi-Sense-System haben Sie immer die Wahl zwischen bis zu fünf individuellen Fahrmodi* für ein Fahrerlebnis nach Wunsch.



Sport-Modus: intensiver Fahrspaß



Eco-Modus: optimierter Kraftstoffverbrauch

* Je nach Version oder Motor.

Nähere Informationen zu den hier dargestellten Ausstattungsmerkmalen finden Sie in der aktuellen Preisliste.

Hi-Fi-Sound von Harman Kardon*

Neu und exklusiv von Harman Kardon*: Das Soundsystem mit 12 Lautsprechern und 485 Watt Leistung sorgt für das perfekte Klangerlebnis im gesamten Innenraum.



2 Hochtöner neben dem Instrumententräger, je 2 Tieftöner in den Türverkleidungen vorne und hinten, 2 Surround-Lautsprecher, 1 zentraler Mitteltöner vorne, 2 Hochtöner und 1 Subwoofer im Kofferraum.

* Je nach Version.

Nähere Informationen zu den hier dargestellten Ausstattungsmerkmalen finden Sie in der aktuellen Preisliste.

Multimediasystem OpenR link mit integrierten Google-Diensten

Das Multimediasystem OpenR link mit dem 774 cm²⁽¹⁾ großen, intuitiv nutzbaren Display bietet viele nützliche vernetzte Services von My Renault und Google^{(1),(2)}.



Amazon Music, EasyPark, Radioplayer und mehr: Nutzen Sie bis zu 35 Apps mit exklusiven Inhalten über Google Play⁽³⁾.



amazon music

Genießen Sie individuelle Unterhaltung und Ihre Lieblingsmusik unterwegs mit **Amazon Music**, das in Ihrem Amazon-Prime-Abo enthalten ist.

easypark

Parking. Made easy.

Mit **EasyPark** können Sie Millionen Parkplätze in ganz Europa finden und reservieren. Geben Sie einfach die Zieladresse ein und lassen Sie sich von der Navigation ans Ziel führen.

L'ÉQUIPE

Holen Sie sich die neuesten Sportnachrichten mit der **L'Équipe App** in Ihr Auto, die eigens für Renault entwickelt wurde.

Sybel

Sybel ist eine einzigartige Plattform, auf der Sie Ihren Lieblingspodcast finden. Entdecken Sie außerdem exklusive Originalproduktionen, spannende Hörbücher, neue Dokus und vieles mehr.

R

Hören Sie Ihre Lieblingsradiosender jederzeit live und in bester Qualität mit dem komfortablen **Radioplayer**.

V

Der Vivaldi-Browser ist ein effizienter, schneller und besonders sicherer Webbrowser.

Nähere Informationen zu den hier dargestellten Ausstattungsmerkmalen finden Sie in der aktuellen Preisliste.

„Hey Google“ – so starten Sie die Planung Ihrer Fahrt per Sprachsteuerung, wählen einen neuen Fahrmodus oder regeln die Temperatur im Innenraum. Der Sprachassistent⁽²⁾ macht vieles leichter.



Durchfahrt gesperrt, neue Einbahnstraße, aktuelle Umleitung? Mit dem Navigationssystem Google Maps⁽²⁾ kommen Sie immer schnell ans Ziel, selbst bei einer vorübergehenden Unterbrechung der Internetverbindung.



⁽¹⁾ Je nach Version und Land.

⁽²⁾ Die vernetzten Services von My Renault, Google Maps und Google Assistant stehen Ihnen ab Lieferung Ihres Fahrzeugs 5 Jahre lang kostenlos zur Verfügung.

⁽³⁾ Mit dem 6 Monate gültigen 3-GB-Datenpaket, das Sie von Renault kostenlos erhalten, können Sie die Apps nutzen, die Sie bei Google Play herunterladen.

Nähere Informationen zu den hier dargestellten Ausstattungsmerkmalen finden Sie in der aktuellen Preisliste.

Komfort und modulare Funktionalität

Im Renault Austral E-Tech Full Hybrid genießen Ihre Passagiere mit der größten Beinfreiheit in dieser Klasse viel Komfort im Fond. Die Rückbank lässt sich um 16 cm⁽¹⁾ verschieben, wenn ein größerer Kofferraum gebraucht wird.



Mit einem Kofferraumvolumen von bis zu 575 Litern⁽²⁾ oder bis zu 1.525 Litern⁽²⁾ mit umgeklappten Rücksitzen sind Sie immer flexibel.



Halten Sie Ihren Fuß unter die Ladekante und schon öffnet sich die motorisierte Heckklappe automatisch

Die ergonomische, verschiebbare Armlehne macht die Bedienung des großen OpenR Displays mit 12-Zoll-Diagonale besonders bequem.



Armlehne und Induktionsladegerät

⁽¹⁾ Je nach Version.

⁽²⁾ Gemäß VDA-Protokoll.

**konfigurieren Sie hier
Ihr Wunsch-Fahrzeug →**

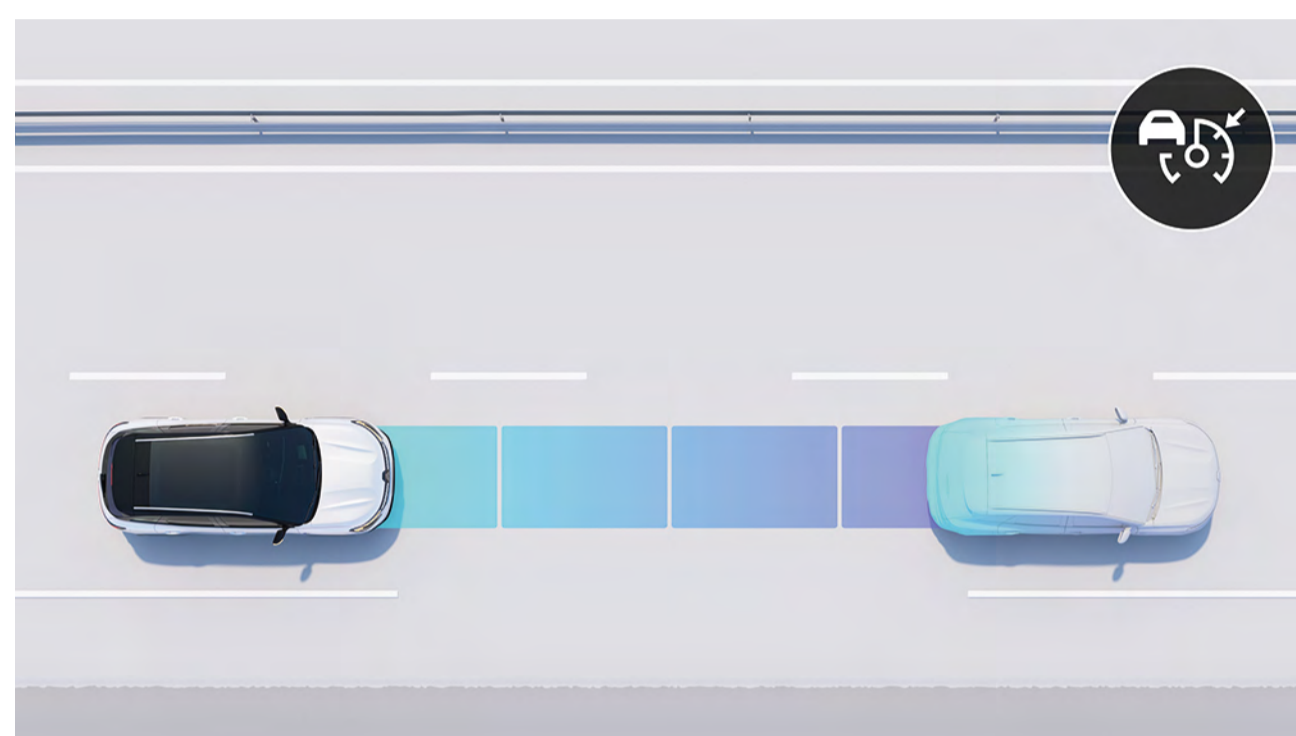
Nähere Informationen zu den hier dargestellten Ausstattungsmerkmalen finden Sie in der aktuellen Preisliste.

06. fortschrittliche Fahrerassistenzsysteme

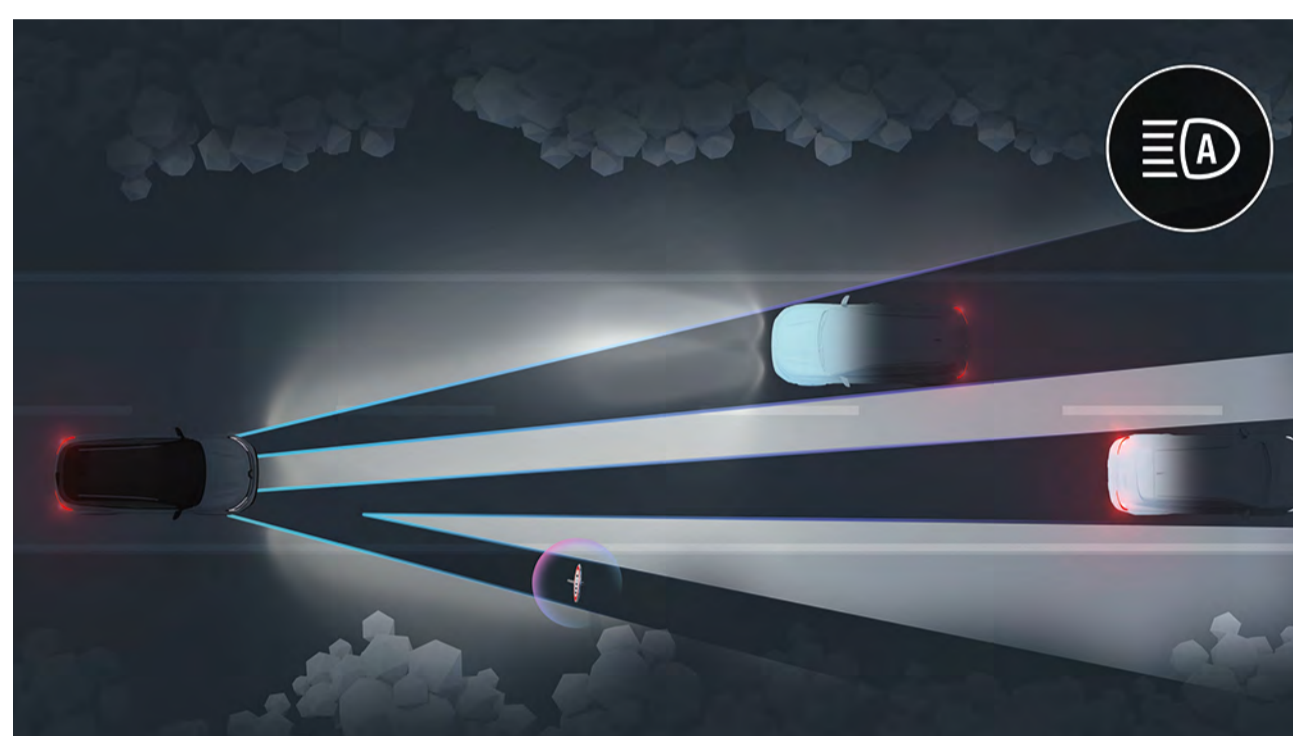


bis zu 32 Fahrerassistenzsysteme

Im Renault Austral E-Tech Full Hybrid unterstützen Sie zahlreiche innovative Fahrerassistenzsysteme auf allen Wegen, damit Sie immer sicher und entspannt ankommen.



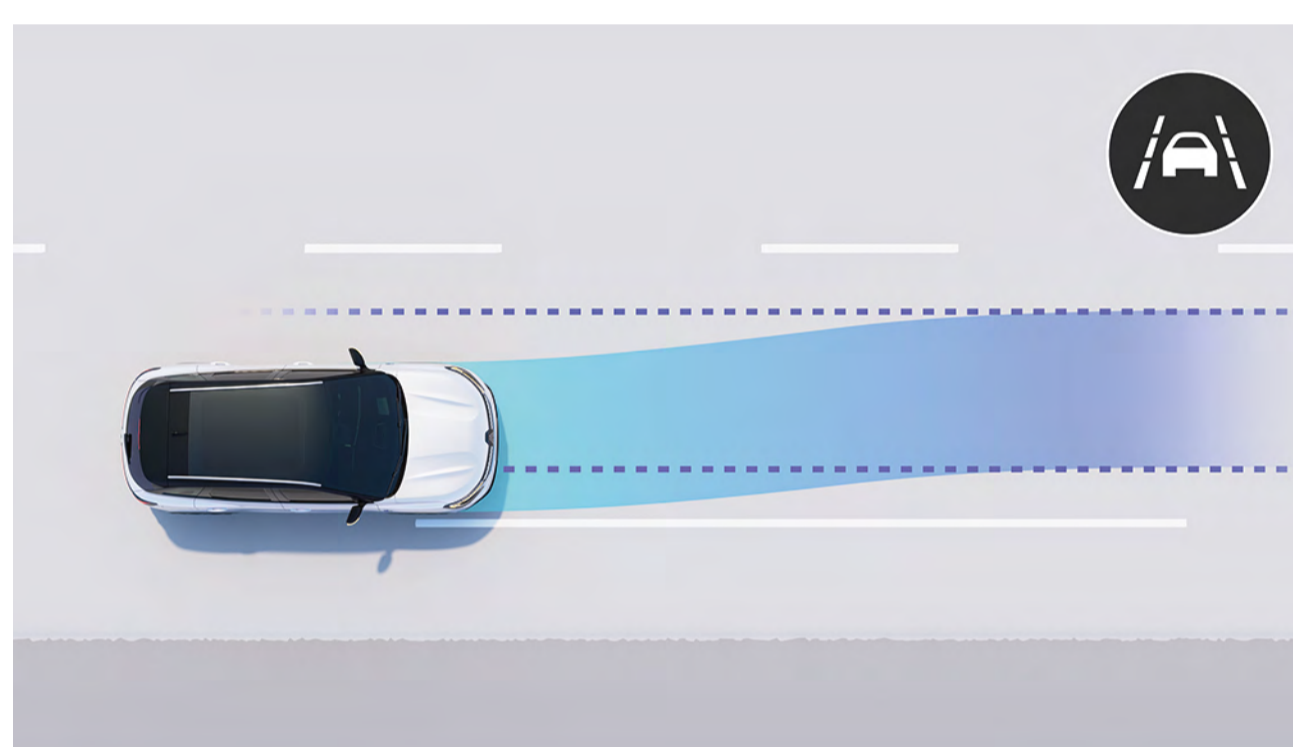
intelligenter, adaptiver Tempopilot
Ergänzend zum adaptiven Tempopilot erkennt er die Straßenverhältnisse, um vorausschauend die Geschwindigkeit zu regulieren.



LED Matrix Vision-Scheinwerfer
Das System passt den Lichtkegel automatisch an die Verkehrs- und Wetterbedingungen an, um Blendung zu vermeiden und die Nachtsicht zu optimieren.



Notbremsassistent beim Rückwärtsfahren
Das System erkennt Hindernisse hinter dem Fahrzeug und stoppt bei Gefahr automatisch.



Spurhaltewarner
Das System korrigiert den Winkel des Lenkrads und bringt das Fahrzeug auf seine Spur zurück, es sei denn, Sie haben den Spurwechsel angegeben.



360°-3D-Kamera
Vier Kameras erfassen die Situation rund um Ihr Fahrzeug und machen das Einparken mit unterschiedlichen Ansichten sicher und einfach.



Ausstiegsassistent
Warnt Sie vor dem Öffnen der Türen, wenn sich ein Fahrzeug von hinten nähert.

Fahren

- Active Driver Assist
- Berganfahrhilfe
- Head-up-Display 9,3 Zoll
- Sicherheitsabstandswarner
- Beschleunigungsempfehlung zum vorausschauenden Fahren^{(1), (2)}
- Geschwindigkeitsbegrenzer
- Tempopilot
- Adaptiver Tempopilot
- Intelligenter adaptiver Tempopilot⁽¹⁾

Parken

- Einparkhilfe hinten
- Einparkhilfe vorne
- Einparkhilfe seitlich
- 360°-3D-Kamera
- Rückfahrkamera
- Easy-Park-Assistent⁽³⁾

Sicherheit

- Spurwechselwarner
- Spurverlassenswarner
- Spurhalteassistent
- Toter-Winkel-Warner
- Notbremsassistent mit Kreuzungsassistent
- Rückfahr-Notbremsassistent
- Notbremsassistent für innerorts und außerorts mit Fußgänger-/Radfahrer-Erkennung
- Querverkehrswarner
- Warnsignal beim Verlassen der Fahrspur beim Überholen
- Verkehrszeichenerkennung
- Verkehrszeichenerkennung mit Geschwindigkeitswarner⁽¹⁾
- Ausstiegsassistent
- Müdigkeitswarner

Beleuchtung

- Voll-LED-Scheinwerfer LED Pure Vision
- Fernlichtassistent
- Adaptive LED-Scheinwerfer (mit integrierten Nebelscheinwerfern)

⁽¹⁾ Für 5 Jahre inklusive.

⁽²⁾ Demnächst verfügbar.

⁽³⁾ Demnächst für Fahrzeuge mit E-Tech Full Hybrid-Antrieb verfügbar.

mehr Infos zu Fahrerassistenzsystemen →

Nähere Informationen zu den hier dargestellten Leistungsmerkmalen finden Sie in der aktuellen Preisliste.

07. Personalisierungen

Lackierungen



Arktis-Weiß⁽¹⁾



DeZir-Rot⁽²⁾



Perlmutter-Weiß⁽²⁾



Black-Pearl-Schwarz⁽²⁾



Iron-Blau⁽²⁾



Dolomit-Grau⁽³⁾



Dolomit-Grau Satiniert

- ⁽¹⁾ Uni-Lackierung.
- ⁽²⁾ Metallic-Sonderlackierung.
- ⁽³⁾ Metallic-Lackierung.

Darstellungen der Lacktöne sind nicht vertraglich bindend.

**konfigurieren Sie hier
Ihr Wunsch-Fahrzeug →**

Nähere Informationen zu den hier dargestellten Ausstattungsmerkmalen finden Sie in der aktuellen Preisliste.

07. Personalisierungen

Innenausstattung



Equilibre

- 17-Zoll-Leichtmetallfelgen „Maha“
- OpenR link Infotainmentsystem mit 9-Zoll-Touchscreen mit DAB+ Radio und ohne Navigationsystem
- Soundsystem Auditorium Sound Arkamys – 8 Lautsprecher



Techno

- 19-Zoll-Leichtmetallfelgen „Komah“
- Adaptive LED-Scheinwerfer
- Rücksitzbank asymmetrisch (1/3 zu 2/3) umklappbar und um 16 cm verschiebbar



Techno Esprit Alpine

- 20-Zoll-Leichtmetallfelgen „Daytona“
- LED-Rückleuchten mit „Moiré“-Effekt
- Stoffpolsterung in Karbonfarben mit Einsätzen in Alcantara und blauen Nähten



Iconic

- 20-Zoll-Leichtmetallfelgen „Effie“
- Elektrische Heckklappe mit Fußsensor
- Vordersitze beheizbar



Iconic Esprit Alpine

- 20-Zoll-Leichtmetallfelgen „Daytona“
- Active Driver Assist
- Stoffpolsterung in Karbonfarben mit Einsätzen in Alcantara und blauen Nähten

Nähere Informationen zu den hier dargestellten Ausstattungsmerkmalen finden Sie in der aktuellen Preisliste.

07. Personalisierungen

Polster



Stoffpolsterung in Dunkelgrau⁽¹⁾



Stoffpolsterung in Dunkelgrau mit Einsätzen in Kunstleder⁽²⁾



Stoffpolsterung in Schwarz mit Einsätzen in Kunstleder und goldenen Nähten⁽³⁾



Lederpolsterung in Schwarz mit goldenen Nähten^{(4),(5)}



Stoffpolsterung in Karbonfarben mit Einsätzen in Alcantara und blauen Nähten⁽⁶⁾

⁽¹⁾ Serienmäßig für Equilibre.

⁽²⁾ Serienmäßig für Techno.

⁽³⁾ Serienmäßig für Iconic.

⁽⁴⁾ Alle in dieser Broschüre als Leder bezeichneten Sitze bestehen teilweise aus echtem Leder und teilweise aus beschichtetem Textil.

⁽⁵⁾ Optional für Iconic.

⁽⁶⁾ Serienmäßig für Esprit Alpine.

Räder & Felgen



17-Zoll-Leichtmetallrad „Maha“⁽¹⁾



18-Zoll-Leichtmetallrad „Altao“⁽²⁾



19-Zoll-Leichtmetallrad „Komah“⁽³⁾



20-Zoll-Leichtmetallrad „Effie“⁽⁴⁾



20-Zoll-Leichtmetallrad „Daytona“⁽⁵⁾

⁽¹⁾ Serienmäßig für Equilibre.

⁽²⁾ Optional für Equilibre.

⁽³⁾ Serienmäßig für Techno.

⁽⁴⁾ Serienmäßig für Iconic.

⁽⁵⁾ Serienmäßig für Esprit Alpine.

**konfigurieren Sie hier
Ihr Wunsch-Fahrzeug →**

Nähere Informationen zu den hier dargestellten Ausstattungsmerkmalen finden Sie in der aktuellen Preisliste.

07. Personalisierungen

Zubehör



Individualisierungspakete

Passen Sie die Außenverkleidung Ihres Austral mit vier Farbpaketen an: Carbon-Optik, Goldakzente, Hellgrau oder Grau satiniert.



Renault Dachbox

Verreisen Sie mit Familie oder Freunden? Zusätzliches Gepäck lässt sich in der neuen, sicheren und abschließbaren Renault Dachbox verstauen. Wahlweise mit einem Fassungsvermögen von 380 Litern, 480 Litern oder 630 Litern.



elektrisch einklappbare Anhängerkupplung

Die zu 100% elektrische Anhängerkupplung wird durch einen einfachen Knopfdruck im Kofferraum automatisch ausgefahren. Sie kann in nur wenigen Sekunden eingezogen werden – und ist dann unsichtbar.



hochwertige Einstiegsleisten

Unterstreichen Sie den robusten Stil Ihres Renault Austral mit hochwertigen Einstiegsleisten. Sie erleichtern den Zugang zum Dach und schützen die Karosserie vor alltäglichen Stößen.



Textil-Fußmatten „Esprit Alpine“

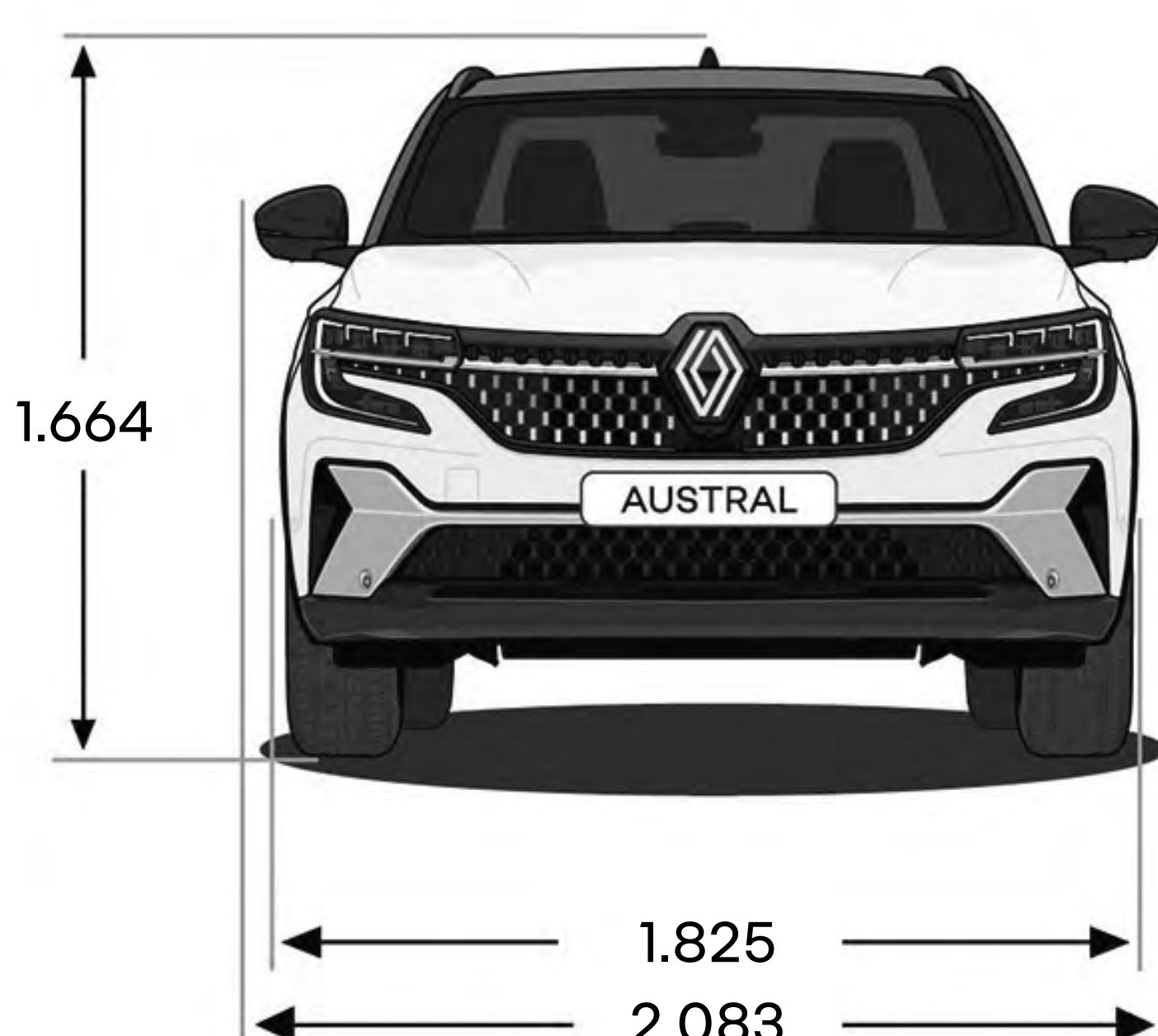
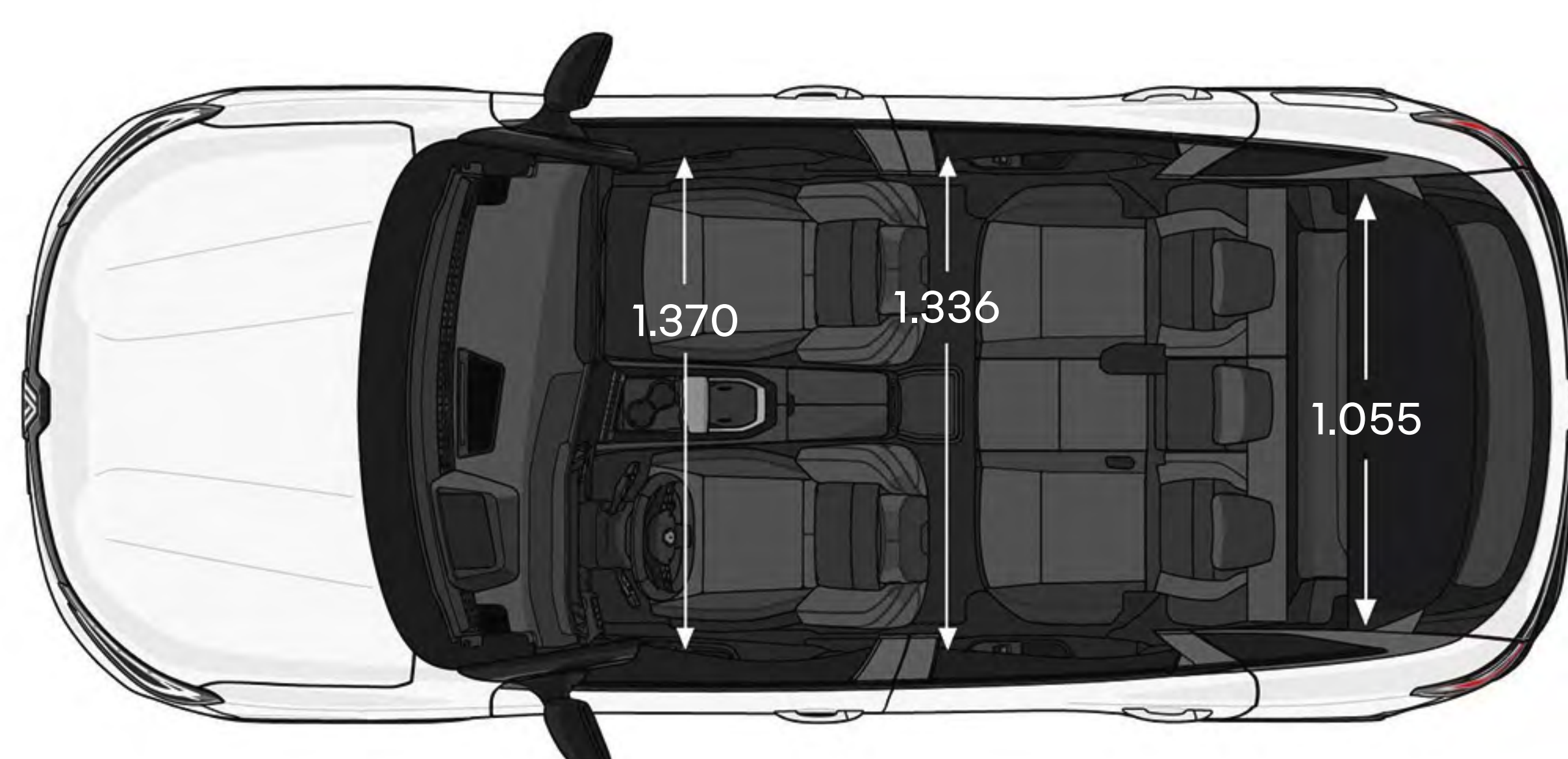
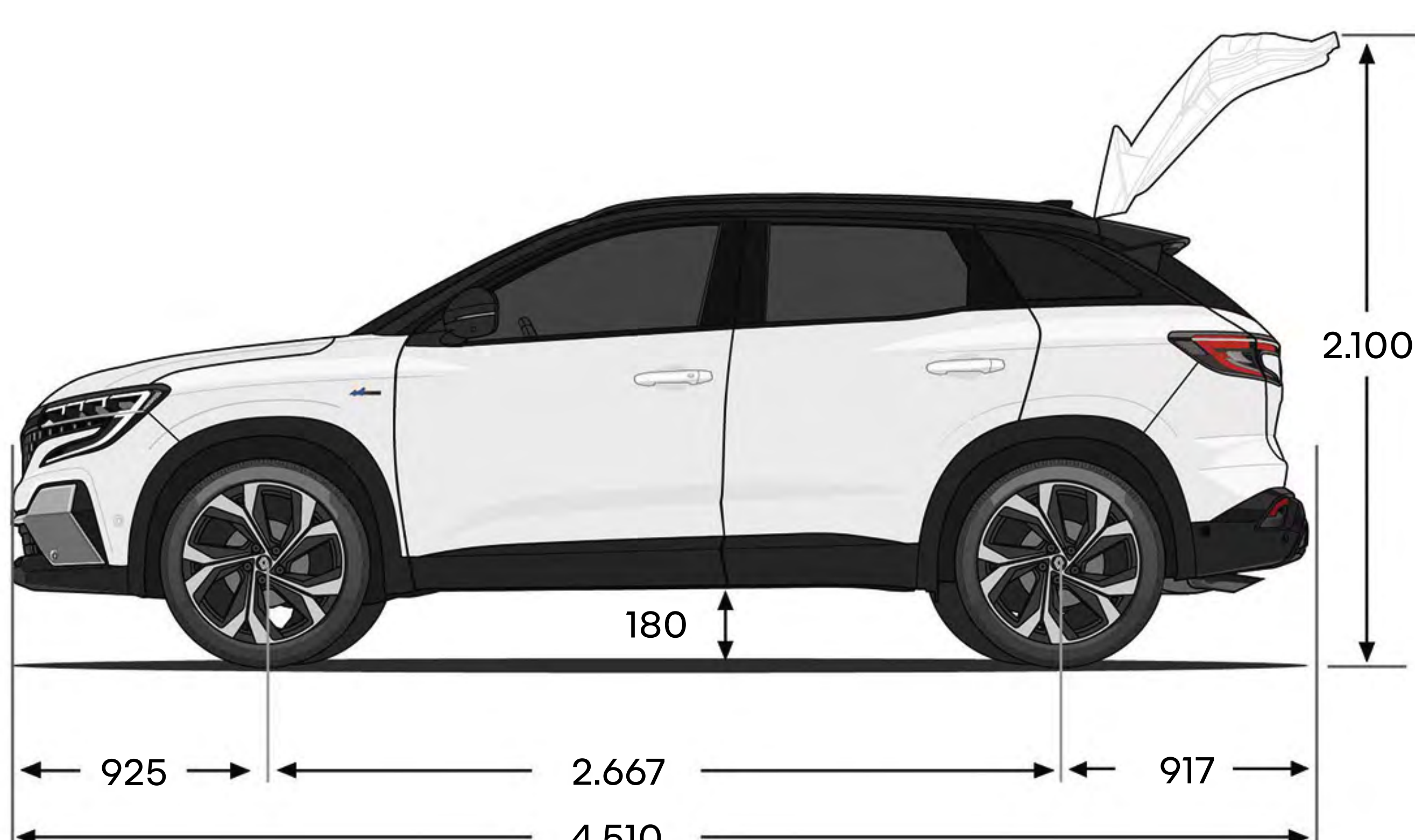
Schützen Sie den Innenraum Ihres Austral mit hochwertigen, maßgefertigten Matten für den Fußraum. Steigern Sie zudem den ausgesprochen sportlichen Look mit den Textil-Fußmatten „Esprit Alpine“.

**mehr Original-Zubehör
finden Sie hier →**

Nähere Informationen zu den hier dargestellten Ausstattungsmerkmalen finden Sie in der aktuellen Preisliste.

Abmessungen & Kofferraumvolumen

(Angaben in mm)



Kofferraumvolumen (in Litern)	Mild Hybrid	E-Tech Full Hybrid
Kofferraum nach VDA-Norm (min.)	500	430
Kofferraum mit 16 cm nach vorne verschobener Rücksitzbank	bis zu 575	bis zu 555
Kofferraumvolumen bei umgeklappter Rücksitzbank bis zum Dach	1.525	1.455

**konfigurieren Sie hier
Ihr Wunsch-Fahrzeug →**

Nähere Informationen zu den hier dargestellten Ausstattungsmerkmalen finden Sie in der aktuellen Preisliste.

mehr erfahren

Der Renault Austral hat ihr Interesse geweckt? Dann sollten Sie ihn bei einer unverbindlichen Probefahrt persönlich kennenlernen. Wir sind sicher: Er wird Sie begeistern!

Oder sind Sie schon überzeugt? Dann fordern Sie gleich ein individuelles Angebot an.



10. H1 human first program



Renault hat zusammen mit Forschern, der Feuerwehr und anderen Experten ein umfassendes Sicherheitskonzept entwickelt – das „human first program“.

Um die Sicherheit im Straßenverkehr für alle Verkehrsteilnehmer – Fußgänger, Radfahrer und Autofahrer – zu verbessern, hat das „human first program“ mehrere Ziele:

1. Sicherheitsausrüstungen und fortschrittliche Fahrerassistenzsysteme entwickeln, um Unfälle zu verhindern

Seit 1970 wurden über 2.000 Sicherheitspatente angemeldet, bis zu 32 innovative Fahrerassistenzsysteme und mehr als 60 Sicherheitsausrüstungen entwickelt und Fahrzeuge mit bis zu 7 Airbags, Isofix-Kindersitzbefestigung und Renault Fixe4sure ausgestattet.

2. gemeinsam mit der Feuerwehr Innovationen entwickeln, um bei Unfällen besser helfen zu können

Im Programm QRescue wurden schon über 5.000 Feuerwehrleute in 17 Ländern weltweit ausgebildet, jährlich werden etwa 600 Fahrzeuge für die Ausbildung gespendet.

3. große Summen in Forschung und Entwicklung investieren, um die Unfallzahlen und ihre Schwere zu verringern

Fortschrittliche Assistenzsysteme wie „Safety Score“ oder „Safety Coach“ unterstützen den Fahrer, indem sie sein Fahrverhalten analysieren, Auffälligkeiten erkennen und Hinweise für sichereres Fahren geben.

Renault Care Services

Wir möchten, dass Sie mit Ihrem Renault immer rundum zufrieden sind. Deshalb haben wir Services entwickelt, die perfekt zu Ihrem Fahrzeug und zu Ihren persönlichen Wünschen passen.

Online Kostenvoranschläge einholen und Termine vereinbaren, Pannenhilfe anfordern, Wartungsverträge, maßgeschneiderte Versicherungen und das individuelle Programm My Renault – alles, um Ihnen das Leben leichter zu machen.



Wir haben alles darangesetzt, dass der Inhalt dieser Broschüre am Tag der Veröffentlichung korrekt und auf dem neusten Stand ist. Renault behält sich im Rahmen seiner Politik zur ständigen Verbesserung der Produkte das Recht vor, die Spezifikationen und die beschriebenen und abgebildeten Fahrzeuge jederzeit zu ändern. Diese Änderungen werden den Renault Partnern schnellstmöglich mitgeteilt. Bitte erfragen Sie die neusten Informationen bei Ihrem Renault Partner. Aufgrund der technischen Unterschiede von genutzten Geräten können die in dieser Broschüre abgebildeten Farben geringfügig von den tatsächlichen Farbtönen des Lacks oder der Innenausstattungsmaterialien abweichen. Alle Rechte sind vorbehalten. Die Vervielfältigung, auch auszugsweise, ohne vorherige schriftliche Zustimmung von Renault ist verboten. Eine Werbung der Renault Deutschland AG, Peter-Huppertz-Straße 5, 51063 Köln.

Publicis – photo credits: C. Violet, F. Schlosser, S. Staub, © Renault Marketing 3D-Commerce, Pagécran – Juli 2023.

Renault empfiehlt 