

RENAULT KADJAR





Auf zu neuen Abenteuern



Komfortabel überallhin

Am Ziel warten spannende Herausforderungen, aber der Weg dorthin ist im Renault Kadjar ausgesprochen komfortabel. Die Ergonomie der Sitze, aller Instrumente und der Bedienelemente macht es zum entspannten Vergnügen, neue Wege zu erkunden. Das moderne Innenraumdesign mit vielen durchdachten Details wie der Mittelkonsole mit Hintergrundbeleuchtung und die Akzente in Matt-Chrom bilden einen intensiven Kontrast zur rauen Umgebung, die Sie im Kadjar erobern werden.



Einer für alles – flexibel und funktional

Mit seinem geräumigen Innenraum, der intelligenten Modularität und den großzügig bemessenen Ablagen ist der Renault Kadjar für die unterschiedlichsten Vorhaben bestens gerüstet. Ob sperrige Ausrüstung, großer Einkauf oder kleiner Umzug: Das Easy-Break-System macht alles leichter. Mit den Griffen im Kofferraum lösen Sie die Verriegelung der Rücksitzbank und können sie 1/3 zu 2/3 automatisch umklappen. Der Kofferraum ist in zwei Ebenen aufgeteilt, sodass Sie oben eine vollständig ebene Ladefläche erhalten oder in der unteren Position das gesamte Laderaumvolumen von 472 dm³ nutzen können. Außerdem lässt sich der Kofferraum in zwei oder drei Bereiche unterteilen, um kleinere Dinge gut geschützt transportieren zu können. Auch der Beifahrersitz ist umklappbar, sodass auch große Gegenstände mit über 2,50 Meter Länge Platz finden. Außerdem bietet der Kadjar zahlreiche weitere Ablagen im Innenraum mit einem Stauraumvolumen von insgesamt 31 Litern – praktisch für alles, was Sie unterwegs schnell zur Hand haben möchten.



472

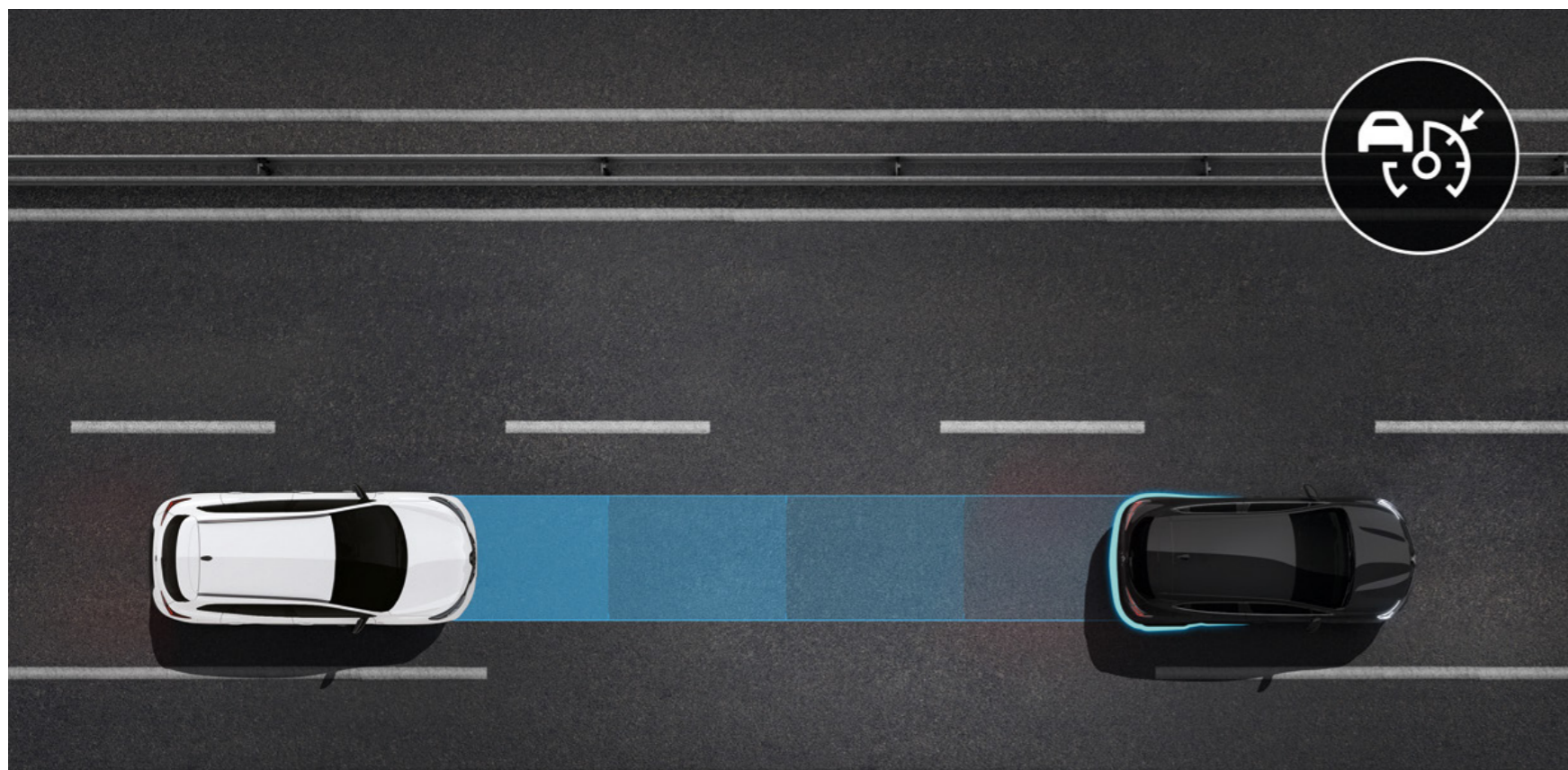
dm³ Kofferraumvolumen*

*Nach VDA-Norm.



Sicher auf allen Wegen

Damit Sie jedes Abenteuer sicher überstehen, ist der Renault Kadjar mit zwei Kameras, zwölf Sensoren und einem Abstandsradar ausgestattet. Damit erkennt er kritische Situationen und kann Sie rechtzeitig warnen. Zum Beispiel mit dem Spurhalteassistenten, wenn Sie, ohne zu blinken, eine durchgezogene Linie überfahren. Oder mit dem Geschwindigkeitswarner mit Verkehrszeichenerkennung, der aktiv wird, wenn Sie schneller als erlaubt unterwegs sind. Sicher am Ziel angekommen, überlassen Sie das Einparken einfach dem Easy-Park-Assistenten, der den Kadjar selbstständig in die Lücke manövriert. So kommen Sie immer entspannt an und sind voller Energie für die echten Herausforderungen am Ziel Ihrer Fahrt.



Adaptiver Tempopilot

Mit dem richtigen Abstand zum vorausfahrenden Fahrzeug fährt es sich sicherer und entspannter. Vor allem, wenn der adaptive Tempopilot automatisch dafür sorgt, dass Sie nicht zu dicht auffahren und der Sicherheitsabstand eingehalten wird.



Toter-Winkel-Warner

Dieser Assistent erkennt, wenn sich ein anderes Fahrzeug im toten Winkel befindet, und warnt Sie dann automatisch durch ein optisches Signal im linken oder rechten Außenspiegel.



Spurhalte-Warner (≥ 70 km/h)

Der Spurhalte-Warner warnt den Fahrer, wenn er eine Fahrbahnmarkierung überfährt, ohne den Blinker zu setzen.



Easy-Park-Assistent

So einfach war Einparken noch nie. Der Easy-Park-Assistent bewertet den vorhandenen Platz und berechnet den Weg in die Parklücke. Dann lenkt er den Kadjar hinein – Sie müssen nur noch das Gaspedal bedienen.



Nottbremsassistent

Das System warnt, wenn die Gefahr eines Aufpralls auf das vorausfahrende Fahrzeug besteht. Reagiert der Fahrer nicht oder nicht ausreichend, werden die Bremsen aktiviert, um einen Zusammenstoß zu verhindern oder abzumildern.

Exklusiver Auftritt für Abenteurer

Mit dem Sondermodell Black Edition wird der Renault Kadjar noch begehrter. Auf seinen diamantpolierten 19-Zoll-Leichtmetallrädern mit bronzenen Konturen kommt der SUV überall gut an. Glänzend schwarz sind die Außenspiegel, der Kühlergrill, der Unterfahrschutz vorne und hinten sowie die Einfassungen der Nebelscheinwerfer gestaltet. Mattschwarze Dachträger setzen Akzente beim edlen Design.

Black Edition

Nähere Informationen zu den hier dargestellten Ausstattungsmerkmalen finden Sie in der aktuellen Preisliste.





Draußen wartet das Abenteuer, drinnen der Komfort

Egal, wohin die Reise geht, im Kadjar Black Edition werden Sie jeden Kilometer genießen. Ihr Fahrersitz ist beheizbar, die Sitze mit aufwendigen Ziernähten und die Armlehnen sind mit Alcantara bezogen, das Lenkrad mit perforiertem Nappa-Leder. Zur exklusiven Ausstattung des Sondermodells gehört ein adaptiver Tempopilot, der automatisch einen sicheren Abstand zum vorausfahrenden Fahrzeug hält. Und am Ziel kommen Sie dank Easy-Park-Assistent problemlos in jede Parklücke.

Black Edition

Nähere Informationen zu den hier dargestellten Ausstattungsmerkmalen finden Sie in der aktuellen Preisliste.



Lackierungen



369 Arktis-Weiß



RQH Iron-Blau²



KQA Highland-Grau¹



QNC Perlmutter-Weiß²



GNE Black-Pearl-Schwarz²



KPN Titanium-Grau¹



NNP DeZir-Rot²

¹Metallic-Lackierung. ²Sondermetallic-Lackierung.

Ausstattungen



Zen

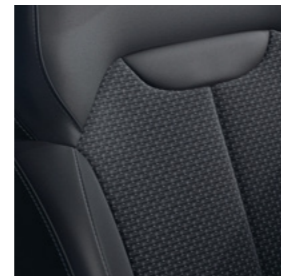
Serienausstattung

- 2-Zonen-Klimaautomatik
- 7-Zoll-Touchscreen zur leichten Bedienung der Radio- und Telefonfunktionen
- 17-Zoll-Leichtmetallräder „Evado“
- Air-Quality-Sensor
- Ambientebeleuchtung an der Mittelkonsole
- Außenspiegel elektrisch anklappbar
- Einparkhilfe hinten
- Fahrersitz mit manuell einstellbarer Lordosenstütze
- Keycard Handsfree
- Licht- und Regensensor
- Nebelscheinwerfer mit Kurvenlichtfunktion
- Radio 3D Sound by Arkamys mit sechs Lautsprechern
- Schalthebelknauf in Leder
- Smartphone-Integration via Apple CarPlay und Android Auto¹
- Variabler Kofferraumboden

¹ Kompatibel sind alle Smartphones ab Apple iPhone 5 und mit Android 5.0 oder höher. Apple CarPlay ist eine registrierte Marke der Apple Inc., Android ist eine registrierte Marke der Google Inc. Kompatible Apps auf www.apple.com/de/ios/carplay oder www.android.com/auto



Abbildung zeigt Sonderausstattungen.



Stoffpolsterung in Anthrazit



Leichtmetallrad „Evado“, 17 Zoll



Intens

Serienausstattung (zusätzlich zu bzw. abweichend von Zen)

- 17-Zoll-Leichtmetallräder „Aquila diamantée“
- Außenspiegel beleuchtet bei Öffnung und Schließung
- Beifahrersitz höhenverstellbar und umklappbar
- Dachreling in Chrom
- Toter-Winkel-Warner
- 360-Grad-Sensoren
- Einparkhilfe vorne und hinten mit Rückfahrkamera
- Frontgrill mit Chromeinfassung
- Getönte Scheiben hinten
- Innenspiegel automatisch abblendend
- LED-Nebelscheinwerfer mit Chromeinfassung
- Lederlenkrad
- **Renault R-LINK 2:**
 - Navigationssystem inkl. Kartenmaterial für Europa¹
 - Online-Infotainmentsystem
 - Onlineverbindung und Zugang zum Renault Store²
 - Smartphone-Integration via Apple CarPlay³ und Android Auto³
- Seitenschutzleisten am unteren Türbereich mit Chromapplikationen
- Spurhalte-Warner
- Fernlichtassistent
- Verkehrszeichenerkennung
- Stoffpolsterung mit Seitenwangen in Lederoptik
- Voll-LED-Scheinwerfer LED Pure Vision

¹ 12 Monate kostenlos – gültig ab der ersten Aktivierung des Dienstes nach Auslieferung. Danach kostenpflichtiges Abonnement über Ihren Renault Partner oder auf MY Renault möglich.

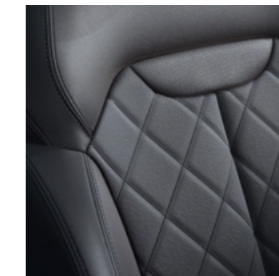
² 36 Monate kostenlos – gültig ab erster Aktivierung nach Auslieferung. Danach kostenpflichtiges Abonnement über Ihren Renault Partner oder MY Renault möglich.

³ Kompatibel sind alle Smartphones ab Apple iPhone 5 und mit Android 5.0 oder höher. Apple CarPlay ist eine registrierte Marke der Apple Inc., Android ist eine registrierte Marke der Google Inc. Kompatible Apps auf www.apple.com/de/ios/carplay oder www.android.com/auto

Nähere Informationen zu den hier dargestellten Ausstattungsmerkmalen finden Sie in der aktuellen Preisliste.



Abbildung zeigt Sonderausstattungen.



Stoffpolsterung mit Seitenwangen in Lederoptik



Leichtmetallrad „Aquila diamantée“, 17 Zoll

Ausstattungen



Black Edition Serienausstattung

Serienausstattung (zusätzlich zu bzw. abweichend von Intens)

- 19-Zoll-Leichtmetallräder „Bandana“ in Bronze, Diamantschwarz
- Adaptiver Tempopilot
- Alcantara-Lederpolsterung in Anthrazit¹
- Außenspiegel in Hochglanz-Schwarz
- Beheizbare Vordersitze
- Dachhimmel in Schwarz
- Dachreling in Schwarz
- Easy-Park-Assistent: teilautomatisches Einparken
- Elektrisch einstellbarer Fahrersitz
- LED-Nebelscheinwerfer mit schwarzer Einfassung
- Nappa-Lederlenkrad
- Notbremsassistent
- Vordersitze mit ausziehbarer Oberschenkelauflage

¹ Sitzwangen und Seitenpolsterung der Lehnen in Lederoptik.

Nähere Informationen zu den hier dargestellten Ausstattungsmerkmalen finden Sie in der aktuellen Preisliste.



Abbildung zeigt Sonderausstattung

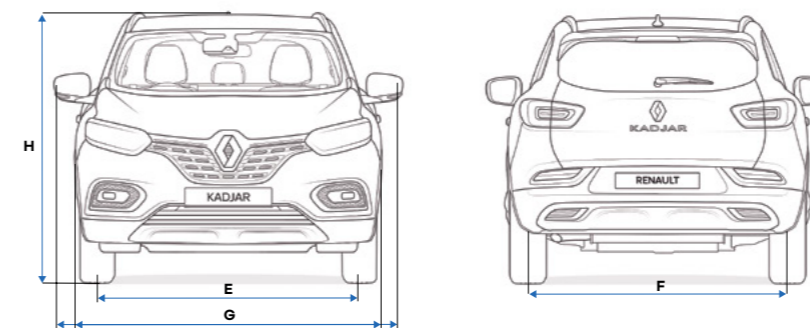
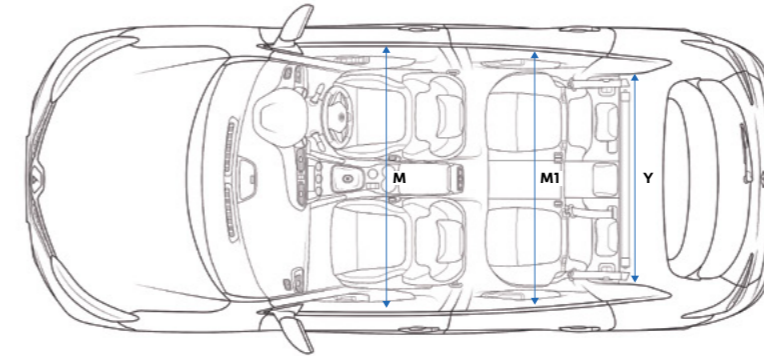
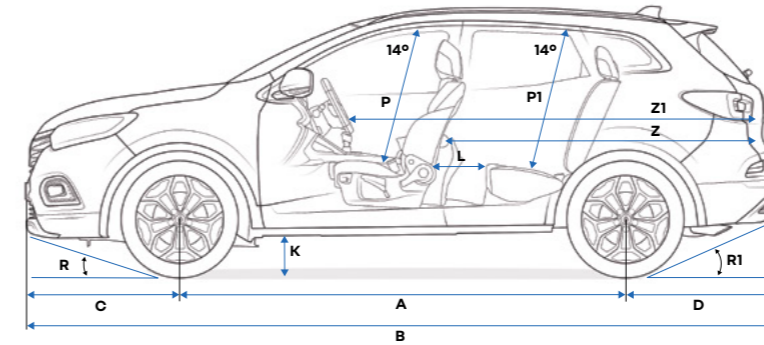


Alcantara-Lederpolsterung in Anthrazit



Leichtmetallrad „Bandana“, 19 Zoll

Abmessungen



Kofferraumvolumen nach VDA-Norm (dm ³)*	
Minimal	472
Maximal bei umgeklappter Rücksitzbank	1.478

Maße (mm)		
A	Radstand	2.646
B	Gesamtlänge	4.489
C	Überhang vorne	913
D	Überhang hinten	930
E	Spurweite vorne	1.556
F	Spurweite hinten	1.542
G	Gesamtbreite mit eingeklappten Außenspiegeln	1.836
	Gesamtbreite mit ausgeklappten Außenspiegeln	2.058
H	Höhe unbeladen ohne Dachreling	1.607
	Höhe unbeladen mit Dachreling	1.613
H1	Höhe mit geöffneter Laderaumklappe, unbeladen	2.069
J	Höhe Gepäckraumschweller, unbeladen	761
K	Bodenfreiheit, beladen	200
L	Kniefreiheit (zweite Sitzreihe)	220
M	Ellbogenfreiheit vorne	1.480
M1	Ellbogenfreiheit hinten	1.455
P	Lichte Dachhöhe vorne bei 14°	905
P1	Lichte Dachhöhe hinten bei 14° (zweite Sitzreihe)	910
Y	Innenbreite zwischen den Radkästen	1.099
Z	Laderaumlänge bis Rücksitzbank	864
	Laderaumlänge bei umgeklappter Rücksitzbank	1.620

Böschungswinkel (Grad)		
R	vorne	17
R1	hinten	25

* Messung nach ISO 3832 mit Quadern von 200 x 100 x 50 mm Kantenlänge.

Zubehör



1. Leichtmetallrad RN1.

Verleihen Sie Ihrem Fahrzeug mit dem Leichtmetallrad in 17 oder 18 Zoll eine persönliche Note. Erhältlich auch als Leichtmetall-Winterkomplett in den Lackierungen Silber oder Anthrazit.

2. Mit der **einklappbaren Anhängerkupplung** nehmen Sie problemlos Ihre Mountainbikes auf den Wochenendausflug mit oder transportieren sperrige Gegenstände in einem Anhänger. Wenn sie nicht mehr benötigt wird, lässt sich die Kupplung blitzschnell einklappen und ist somit nicht mehr sichtbar.

3. Der **Kofferraumschutz EasyFlex** ist ideal, um bei Wind und Wetter Gegenstände im Gepäckraum zu transportieren. Er ist wasserdicht und rutschfest und deckt die gesamte Fläche des Kofferraums ab. Und für den Schutz des Innenraums steht Ihnen eine breite Auswahl von **Textil-Fußmatten und Gummimatten** zur Verfügung.

4. + 5. Wer am Wochenende auf Abenteuer tour geht, braucht auf die Annehmlichkeiten des Alltags nicht zu verzichten – etwa eine Thermoskanne mit dampfendem Kaffee auf einem **abnehmbaren Tisch** oder ein **Induktionsladegerät für Ihr Smartphone**, damit Sie während des gesamten Trips mit der Außenwelt in Verbindung bleiben.





Service und Garantie

Renault Garantie*

- 2 Jahre Neuwagengarantie ohne Kilometerbegrenzung, inklusive Mobilitätsgarantie
- Lebenslange Mobilitätsgarantie nach Ablauf der Neuwagengarantie bei Durchführung der vorgesehenen Wartungs- und Serviceintervalle zum Fälligkeitstermin bei einem autorisierten Renault-Partner
- 3 Jahre Lackgarantie
- 12 Jahre Anti-Korrosions-Garantie

Die Wartungsintervalle sind abhängig von der Motorisierung Ihres Fahrzeugs. Zu Details fragen Sie bitte Ihren Renault Partner.

Renault Bank:

Finanzierung, Leasing und Full-Service-Produkte

Die verschiedenen Finanzierungsangebote der Renault Bank verhelfen Ihnen Schritt für Schritt zum eigenen Auto. Mit Laufzeiten von bis zu 96 Monaten und besonders niedrigem effektivem Jahreszins. Natürlich können Sie auch einen neuen Renault fahren, ohne ihn zu kaufen: mit einem Leasingvertrag der Renault Leasing zu attraktiven Konditionen und günstigen monatlichen Raten. Für Ihre Flotte bieten wir Ihnen darüber hinaus ein professionelles Full-Service-Leasing und Fuhrparkmanagement an: Mit individuell kombinierbaren Service-Modulen können Sie Ihren Fuhrpark spürbar rentabler managen. Dies gilt für bestehende Fuhrparks genauso wie für Fuhrparkerweiterungen und -umstellungen. Mehr Infos? Wenden Sie sich einfach an den Renault Partner in Ihrer Nähe.

Renault Versicherungs-Service

Alle Sicherheiten, die Sie zum entspannten Fahrvergnügen brauchen, bietet Ihnen der Renault Versicherungs-Service mit Angeboten, die weit über die Kfz-Haftpflicht- und Kaskoversicherung hinausgehen, wie z. B. der Extraschutz SECURPLUS, der Ratenschutz oder die GAP-Versicherung. Eine individuelle Beratung erhalten Sie bei Ihrem teilnehmenden Renault Partner.

Renault Service-Verträge

Beim Kauf eines Neufahrzeugs haben Sie die Möglichkeit, einen Service-Vertrag abzuschließen. Vier verschiedene Produkte stehen Ihnen zur Auswahl:

- **Renault Plus Garantie** (Anschlussgarantie bis zu 60 Monaten bzw. 100.000 km)
- **Renault Wartungspaket** (vorgeschriebene Wartungsarbeiten außer Zahnriemenwechsel bis zu 60 Monaten bzw. 200.000 km)
- **Renault Sorgenfrei-Paket** (Renault Plus Garantie und vorgeschriebene Wartungsarbeiten bis zu 60 Monaten bzw. 200.000 km)
- **Renault Full Service** (Sorgenfrei-Paket sowie Verschleißarbeiten und HU bis zu 60 Monaten bzw. 200.000 km)

Zu den Preisen, Leistungen und allgemeinen Vertragsbedingungen dieser Service-Angebote, mit denen Sie sich ganz individuell absichern können, wird Sie Ihr Renault Partner gerne beraten. Oder besuchen Sie uns auf www.renault.de

Service-Netz

Mit ca. 1.000 Kundendienststellen das viertgrößte Service-Netz in Deutschland und europaweit mit 16.000 Stationen.

Renault Assistance - im Fall einer Panne oder eines Unfalls 365 Tage europaweit** rund um die Uhr erreichbar.

Aus dem Inland:*** **01806 365365**

Aus dem Ausland: **+49 2232 737800**

Renault Service rund ums Auto

Renault Kundenbetreuung

Sollten Sie Fragen zu Produkt- und Serviceleistungen haben, steht Ihnen die Renault Kundenbetreuung zur Verfügung:

- unter Telefon **02232 737600**
Montag bis Donnerstag von 8:00 bis 18:00 Uhr
bzw. Freitag von 8:00 bis 17:00 Uhr
- per E-Mail an dialog.deutschland@renault.de

Entdecken Sie MY Renault

Ihr digitaler Kundenbereich bietet Ihnen viele Vorteile, wie:

- Hinterlegen Sie Ihr Renault Fahrzeug in Ihrer virtuellen Garage
- Vereinbaren Sie mit wenigen Klicks einen Termin bei Ihrem Händler
- Wartungsprogramm für Ihre Renault Fahrzeuge
- Haben Sie stets einen Überblick über Ihre Service-Verträge und R-Link Apps
- Profitieren Sie von exklusiven Vorteilen & personalisierten Angeboten für Ihr Fahrzeug
- Gewinnen Sie tolle Preise bei unserem monatlichen Gewinnspiel
- Kontaktieren Sie die Renault Assistance direkt aus der MY Renault Anwendung
- Abonnieren Sie den MY Renault Newsletter auf Wunsch

Melden Sie sich am besten gleich an!
myr.renault.de/anmeldung-registrierung

* Fragen Sie bitte Ihren Renault Partner nach den genauen Bedingungen für Garantie und Service.
** Bei Unfällen nur deutschlandweit gültig.
*** 0,20 €/Verbindung aus dem Festnetz, max. 0,60 €/Verbindung aus dem Mobilfunknetz.



LIKEN und auf dem Laufenden bleiben:
facebook.com/RenaultDeutschland



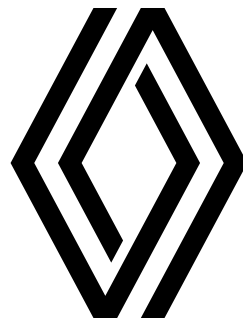
FOLGEN und mitreden:
#KadjarDE
twitter.com/RenaultDE



ABONNIEREN und kein Highlight verpassen:
youtube.com/RenaultDE




**Der Renault Kadjar
macht es Abenteurern bequem**






Den Renault Kadjar intensiv erleben auf www.renault.de

Wir haben alles darangesetzt, dass der Inhalt dieser Veröffentlichung am Tag der Drucklegung korrekt und auf dem neusten Stand ist. Renault behält sich im Rahmen seiner Politik zur ständigen Verbesserung der Produkte das Recht vor, die Spezifikationen und die beschriebenen und abgebildeten Fahrzeuge jederzeit zu ändern. Diese Änderungen werden den Renault Partnern schnellstmöglich mitgeteilt. Bitte erfragen Sie die neuesten Informationen bei Ihrem Renault Partner. Aufgrund der drucktechnischen Beschränkungen können die in dieser Broschüre abgebildeten Farben geringfügig von den tatsächlichen Farbtönen des Lacks oder der Innenausstattungsmaterialien abweichen. Alle Rechte sind vorbehalten. Der Nachdruck oder die Vervielfältigung, auch auszugsweise, ohne vorherige schriftliche Zustimmung von Renault ist verboten. Renault Deutschland AG, Postfach, 50319 Brühl.

 Prodigious Crédits photo: © Renault Marketing 3D Commerce, J. Ludes, A. Bernier, O. Banet - Printed in EC - Juni 2021 - 70710621

Renault empfiehlt 

   renault.de