

RENAULT KANGOO



Verfügbar als E-Tech 100% elektrisch,
Benziner oder Diesel



Platz für die Familie

Ein über 600 Liter großer Kofferraum, der sich einfach auf bis zu 3.100 Liter* vergrößern lässt. Weitere 49 Liter Stauraum und Ablagen. Mit 14 fortschrittlichen Fahrerassistenzsystemen sicher unterwegs. Als E-Tech-Version auch 100% elektrisch.



Entdecken Sie mit dem Renault Kangoo eine neue Dimension des Komforts.

Kofferraumvolumen ab 601 Liter

49 Liter zusätzlicher Stauraum

Auch als E-Tech 100% elektrisch Version

Rücksitzbank 1/3 zu 2/3 umklappbar

Modularer Dachgepäckträger einsatzbereit ohne Werkzeug

Bis zu 14 fortschrittliche Fahrerassistenzsysteme

* Nur im Kangoo mit Verbrennermotor.

Renault Kangoo E-Tech 100% elektrisch: Stromverbrauch kombiniert (kWh/100 km): 19,2-19,2; CO₂-Emissionen kombiniert (g/km): 0-0 (Werte nach WLTP). Renault Kangoo: Gesamtverbrauch kombiniert (l/100 km): 6,8-5,3; CO₂-Emissionen kombiniert (g/km): 154-138 (Werte nach WLTP).

Weitere Informationen zum offiziellen Kraftstoffverbrauch, zu den offiziellen spezifischen CO₂-Emissionen und dem Stromverbrauch neuer Personenkraftwagen können dem „Leitfaden über den Kraftstoffverbrauch, die CO₂-Emissionen und den Stromverbrauch neuer Personenkraftwagen“ entnommen werden, der bei der [Deutsche Automobil Treuhand \(DAT\)](#) unentgeltlich erhältlich ist. Der Leitfaden steht außerdem als Download zur Verfügung.

Nähere Informationen zu den hier dargestellten Ausstattungsmerkmalen finden Sie in der aktuellen Preisliste.

Interaktives Menü

01. Design

02. Innenraum

03. Modularität

04. Multimedia

05. Reichweite & Laden

06. Fortschrittliche

07. Personalisierungen

08. Maße

09. Wissenswertes

10. H1 human first program

11. Services

Der ewig junge Klassiker

Eleganter und dynamischer denn je, und immer noch ein echter Renault Kangoo. Sein Äußeres ist neu, aber seine inneren Werte kommen nie aus der Mode.



Die typisch C-förmige LED-Lichtsignatur macht ihn genauso unverwechselbar wie seine praktische Art.



Nähere Informationen zu den hier dargestellten Ausstattungsmerkmalen finden Sie in der aktuellen Preisliste.

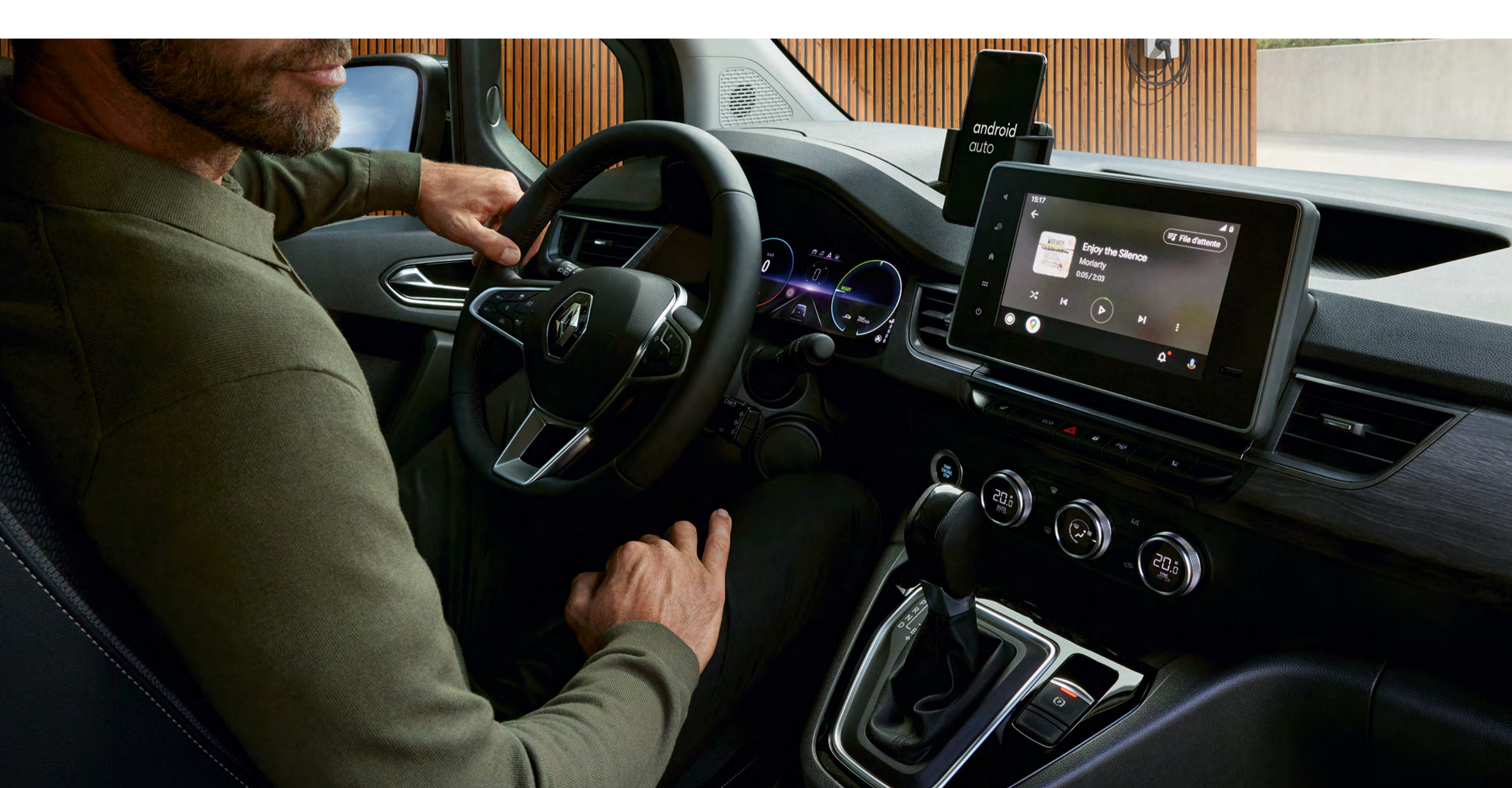
Geräumig und komfortabel

Die breiten Schiebetüren öffnen sich 61,5 cm weit und die Vordertüren um 90°. So kommen alle ganz bequem an Bord.

Der Fahrersitz verfügt über eine verstellbare Lendenwirbelstütze, die Rücksitze sind verschiebbar* und modular zu 1/3 oder 2/3 umklappbar, der Instrumententräger ist perfekt positioniert.



Beim Renault Kangoo E-Tech 100% elektrisch sind das Lenkrad und die Windschutzscheibe beheizbar, ohne die Reichweite zu verringern.



Die ganze Familie reist komfortabel mit 49 Litern Extrastauraum im Innenraum, Steckdosen, USB-Ports und kleinen Klapptischen in der 2. Sitzreihe.



Zwei USB-Anschlüsse und eine 12-V-Steckdose für Passagiere auf der Rückbank



Easy-Life-Schubfach mit sieben Litern Fassungsvermögen

*Nur für Kangoo E-Tech 100% elektrisch.

Nähere Informationen zu den hier dargestellten Ausstattungsmerkmalen finden Sie in der aktuellen Preisliste.

Die große Freiheit

Seine niedrige Ladekante macht den Zugang zum Kofferraum bequem. Und sein modularer Innenraum erweitert Ihre Möglichkeiten.



Bis zu 3.100 Liter Ladevolumen bei der Version mit Verbrennungsmotor und 2.500 Liter in der 100 % elektrischen E-Tech-Version

Die Rücksitzbank ist zu 1/3 oder zu 2/3 umklappbar. Dabei entsteht eine ebene Ladefläche. Wird auch der Beifahrersitz* umgeklappt, können bis zu 2,70 m lange Gegenstände transportiert werden.



Die modulare Dachreling lässt sich ohne Werkzeug in einen Dachgepäckträger verwandeln, um schnell die Transportmöglichkeiten zu vergrößern.



Werkzeuglos montierbarer Dachträger



1 Sitz, maximale Transportkapazität: Rückbank und Beifahrersitz umgeklappt*

*Nur in der Verbrenner-Version verfügbar.

Nähere Informationen zu den hier dargestellten Ausstattungsmerkmalen finden Sie in der aktuellen Preisliste.

Bestens vernetzt

Nutzen Sie alle Apps von Android Auto™ oder Apple CarPlay™ unterwegs. Die kabellose Smartphone-Verbindung macht es kinderleicht.



8-Zoll-Multimedia-Bildschirm, Induktions-Ladefläche, Navigationssystem und vernetzte Dienste – so wird das mobile Leben leichter.



Navigation mit Anzeige von Ladestationen oder Tankstellen*



Induktionsladefläche

* Je nach Ausstattungsniveau.

Android Auto™ ist eine eingetragene Marke von Google Inc.
Apple CarPlay™ ist eine eingetragene Marke von Apple Inc.

Konfigurieren Sie hier Ihren Kangoo →

Konfigurieren Sie hier Ihren Kangoo E-Tech →

Nähere Informationen zu den hier dargestellten Ausstattungsmerkmalen finden Sie in der aktuellen Preisliste.

285 km: reichlich Reichweite⁽¹⁾

Genauso praktisch und familienfreundlich wie jeder Renault Kangoo, aber als Kangoo E-Tech 100% elektrisch auch noch umwelt- und ressourcenschonend: Fahren Sie einfach ohne Emissionen und ohne Lärm.

Der Kangoo E-Tech 100% elektrisch ist mit einer 45 kWh starken Lithium-Ionen-Batterie und einem 90-kW-Elektromotor ausgestattet. Dazu kommen 2 Ladegeräte AC 11 kW oder AC 22 kW.



Unterwegs können Sie dank der drei Bremsmodi und einer Wärmepumpe die Reichweite vergrößern. Mit der My Renault App lässt sich aus der Ferne das Laden steuern und der Innenraum vorheizen. Beim Aufladen an einer Schnellladestation genügen schon 37 Minuten für 15–80 % Ladung.

Vorprogrammiertes Laden

Senken Sie die Verbrauchskosten, indem Sie den Ladevorgang für Ihren Kangoo E-Tech 100% elektrisch für Zeiten mit niedrigen Stromtarifen vorprogrammieren.

Temperatur-Vorwahl

Über die App My Renault wählen Sie aus der Ferne die Wunschtemperatur beim Losfahren: vorgekühlt im Sommer oder angewärmt im Winter. Wenn Sie die Vorkonditionierung während des Ladens vornehmen, starten Sie mit angenehmen Temperaturen und zugleich voller Reichweite, weil die Energie dann von der Ladestation kommt.

Eco-Modus

Im Eco-Modus optimiert ein elektronisches Energiemanagement die Reichweite, indem die Motorleistung auf 56 kW und die Geschwindigkeit auf 110 km/h begrenzt werden. Zum Ein- und Ausschalten des Eco-Modus reicht ein Tastendruck.

Regeneratives Bremsen

Ihr Kangoo E-Tech 100% elektrisch gewinnt Energie zum Laden der Batterie zurück, wenn Sie bremsen oder die Fahrt verlangsamen. Bei der Stärke des regenerativen Bremsens können Sie, angepasst an die Verkehrslage, zwischen drei verschiedenen Bremsmodi wählen.

⁽¹⁾ WLTP (Worldwide Harmonised Light Vehicles Test Procedure): Dieses neue Verfahren führt zu Ergebnissen, die wesentlich näher an den tatsächlichen Alltagswerten liegen als der vorherige Testzyklus NEFZ.

05. Reichweite & Laden

Laden leicht gemacht

Beim Aufladen Ihres Kangoo E-Tech 100% elektrisch sind Sie flexibel: zu Hause, am Arbeitsplatz oder unterwegs ist er für alles gerüstet.



Serienmäßig ist der Kangoo E-Tech 100% elektrisch mit einem Modus-3-Kabel ausgestattet. Damit können Sie ihn an Ihrer eigenen Heimpladestation⁽¹⁾ oder an öffentlichen Ladestationen aufladen.

Unterwegs aufladen

Verreisen Sie mit der Familie in aller Ruhe: Ein großes Netz an öffentlichen Ladestationen ermöglicht Ihnen, Ihren Kangoo E-Tech überall aufzuladen.

Mobilize Ladekarte

Gehen Sie auf Reisen? Mit Ihrer **Mobilize Ladekarte** haben Sie Zugang zu mehr als zu 260.000 Ladestationen. Finden Sie über die **My Renault App** schnell eine kompatible Ladestation, oder lassen Sie sich direkt über Ihren Touchscreen via Easy Link führen.

Mobilize Visa Card

Diese Kreditkarte bringt die Mobilität voran. Mit der **Mobilize Visa Card** bezahlen Sie an allen Ladestationen in Europa (beinhaltet den Service der **Mobilize Ladekarte**). Jede Ihrer Ausgaben ist gestaffelt und führt zu einem Guthaben von 1%, das Ihnen automatisch gutgeschrieben wird. Profitieren Sie außerdem von der Finanzierung Ihrer Ladestation zu Hause.

Zu Hause aufladen

Beim Aufladen ist der Renault Kangoo E-Tech 100% elektrisch besonders flexibel. Zu Hause können Sie ihn einfach an einer eigenen Wallbox⁽¹⁾, einer verstärkten Haushaltssteckdose oder einer normalen Haushaltssteckdose⁽²⁾ laden.

Für Ihr Zuhause bietet **Mobilize Power Solutions** Steckdosen und Ladestationen an, die individuell zu Ihrem Bedarf passen, und unterstützt Sie bei der Installation und Wartung.

Noch bevor Ihr Kangoo E-Tech geliefert wird und innerhalb von maximal 45 Tagen nach der Bestellung, installieren spezialisierte Fachkräfte Ihre neue Ladelösung.

⁽¹⁾ Angebot von Mobilize Power Solutions. Weitere Informationen zu diesen Leistungen erhalten Sie auf der Serviceseite von Mobilize.

⁽²⁾ Nur zur gelegentlichen Nutzung.

Nähere Informationen zu den hier dargestellten Ausstattungsmerkmalen finden Sie in der aktuellen Preisliste.



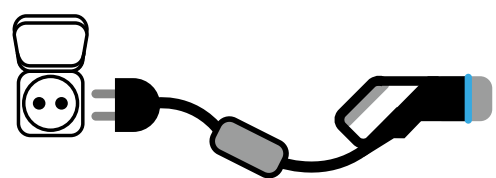
Zu Hause

Öffentlich

Normales Laden: gesicherte Steckdose⁽¹⁾

3,7 kW

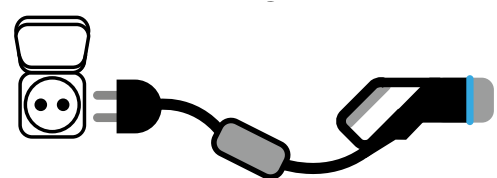
Normales Mode-2-
Kabel oder Flexi-
Charger



Normales Laden: Heimsteckdose⁽²⁾

2,3 kW

Normales Mode-2-
Kabel oder Flexi-
Charger



Öffentliche Schnelllade- station

80 kW

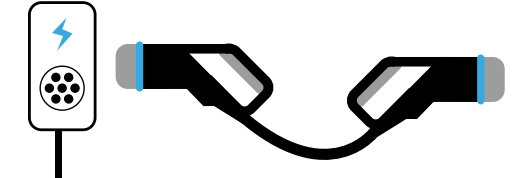
Kabel der
Ladestation



Beschleunigtes Laden (Wallbox/ Ladestation)

22 kW

Mode-3-Kabel
(serienmäßig)



45-kWh-Batterie⁽³⁾

2 Std. 45 für 50 km
8 Std. 12 für 170 km
14 Std. für 285 km

45-kWh-Batterie⁽³⁾

3 Std. 50 für 50 km
13 Std. 12 für 170 km
22 Std. 30 für 285 km

45-kWh-Batterie⁽³⁾

6 Min. für 50 km
27 Min. für 170 km
1 Std. 25 für 285 km

45-kWh-Batterie⁽³⁾

24 Min. für 50 km
1 Std. 24 für 170 km
2 Std. 25 für 285 km

⁽¹⁾ Angebot von Mobilize Power Solutions. Weitere Informationen zu diesen Leistungen erhalten Sie auf der Serviceseite von Mobilize.

⁽²⁾ Nur zur gelegentlichen Nutzung.

⁽³⁾ Die Angaben zur maximalen Ladeleistung und Ladedauer beziehen sich auf moderate Außentemperaturen (20°C).

Mehr Infos zum Thema Laden →

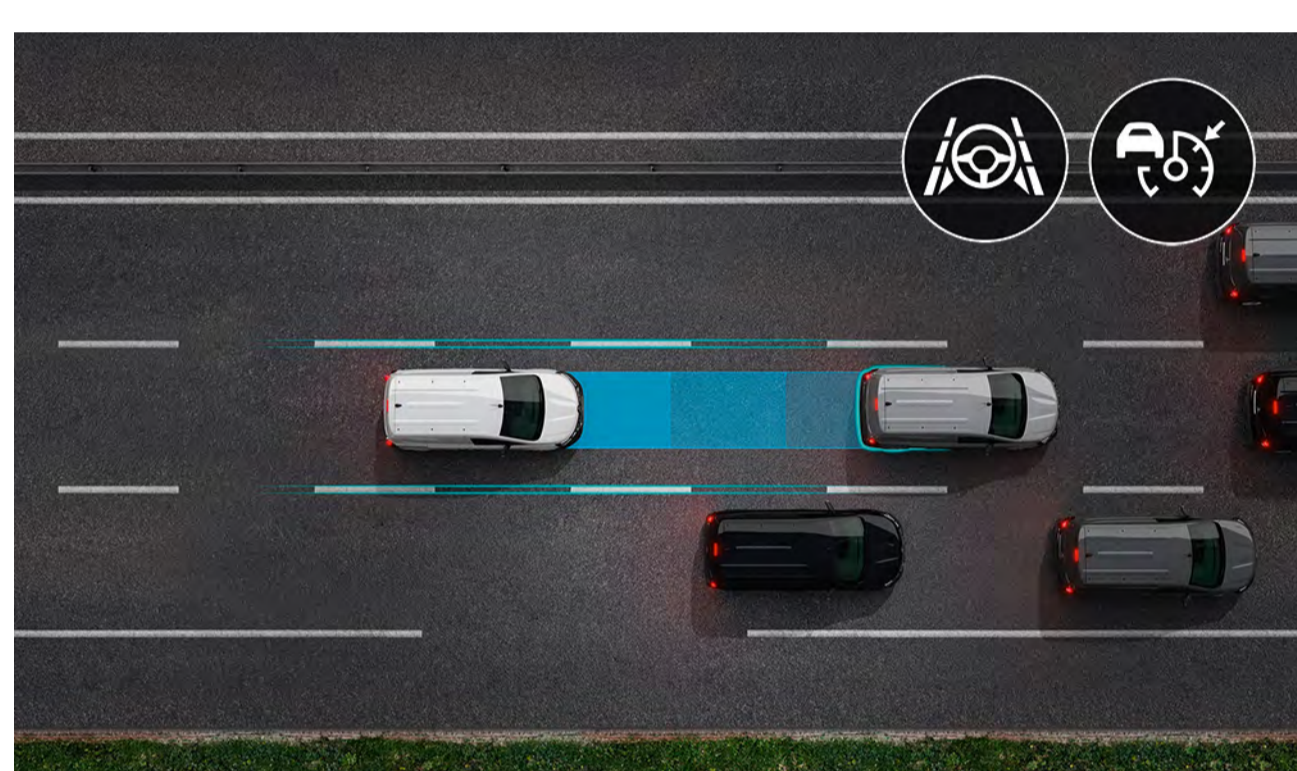
Nähere Informationen zu den hier dargestellten Ausstattungsmerkmalen finden Sie in der aktuellen Preisliste.

06. Fortschrittliche Fahrerassistenzsysteme



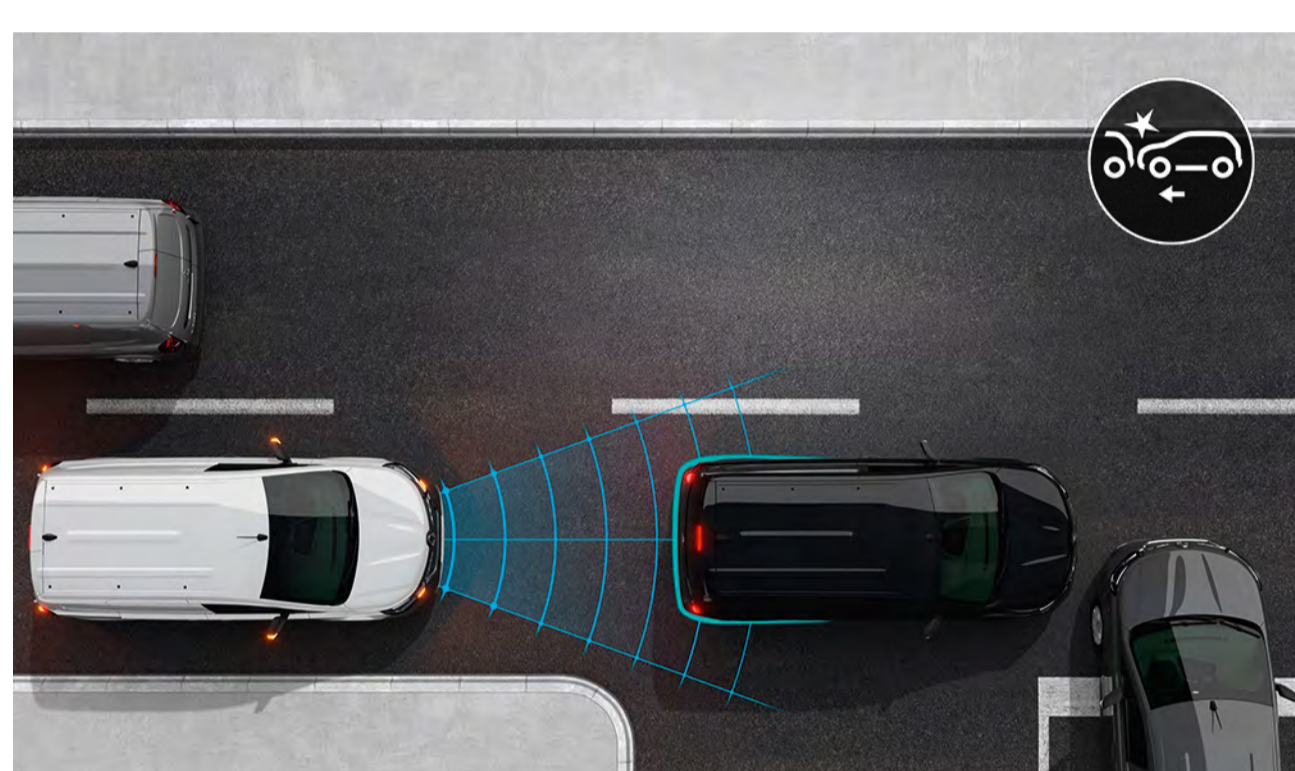
Bis zu 14 Fahrerassistenzsysteme

Für entspannteres Fahren, mehr Sicherheit für alle Fahrzeuginsassen und leichteres Einparken sorgen die Fahrer- und Sicherheitssysteme des Renault Kangoo E-Tech.



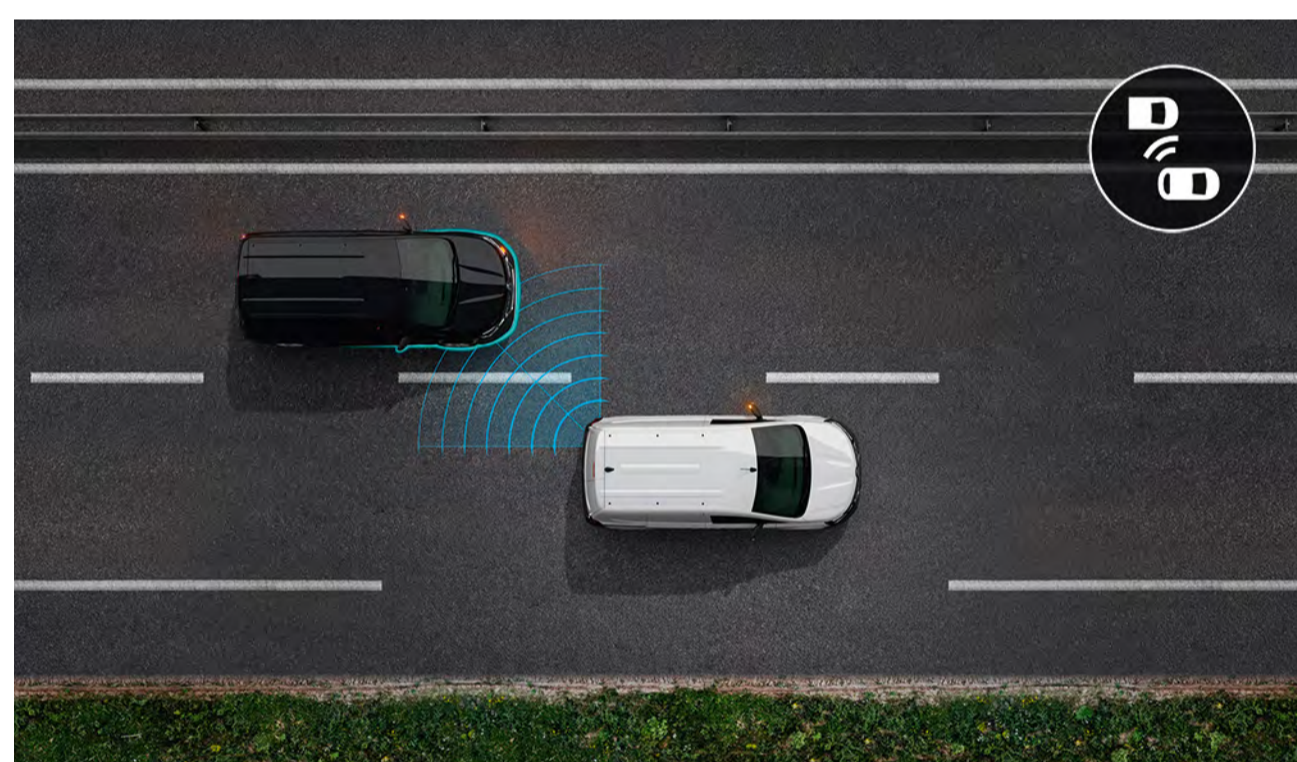
Active Driver Assist

Regelt die Geschwindigkeit unter Berücksichtigung der Verkehrssituation und hält Sicherheitsabstände ein und sorgt dafür, dass Sie die Spur halten. Stoppt und startet bei zähfließendem Verkehr automatisch.



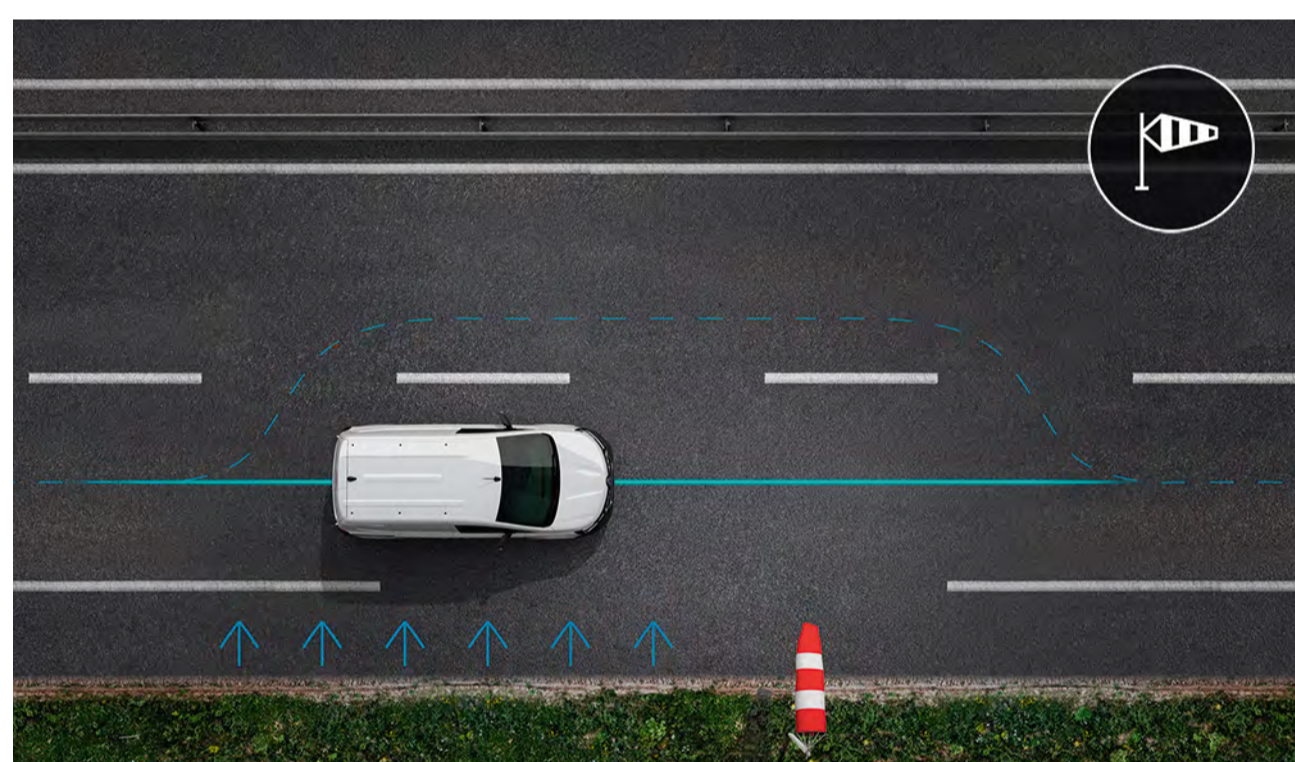
Aktiver Notbremsassistent

Dieser Assistent hilft Ihnen, Kollisionen zu vermeiden. Seine Sensoren erkennen die Gefahr eines Zusammenstoßes (mit einem Fußgänger, Radfahrer oder einem anderen Fahrzeug) zu jeder Tageszeit, und das System löst eine Notbremsung aus, wenn Sie nicht reagieren.



Toter-Winkel-Warner

Beim Überholen oder Abbiegen warnt Sie der Toter-Winkel-Warner mit zwei Leuchten in den Außenspiegeln, wenn sich ein Fahrzeug hinter Ihnen befindet, das Sie sonst in den Spiegeln übersehen könnten. Der Toter-Winkel-Warner ist aktiv bei Geschwindigkeiten von 30 bis 180 km/h und kann, falls erforderlich, eine Korrektur am Lenkrad vornehmen.



Stabilisierungsassistent bei Seitenwind

Er hilft Ihnen, bei über 70 km/h bei starkem Seitenwind oder wenn ein Fahrzeug überholt, die Spur zu halten.

Fahrerassistenten

- Adaptiver Tempopilot
- Stabilisierungsassistent bei Seitenwind
- Active Driver Assist
- Extended Grip
- Elektronisches Stabilitätsprogramm (ESP)

Parkhilfen

- Easy-Park-Assistent
- Einparkhilfe vorne/hinten/seitlich

Sicherheit

- Aktiver Spurhalteassistent
- Notbremsassistent
- Rückfahrkamera
- Aktiver Toter-Winkel-Warner
- Verkehrszeichenerkennung mit Geschwindigkeitswarner
- Automatisches Umschalten bei roter Ampel
- Müdigkeitserkennung

Mehr Infos zu Fahrerassistenzsystemen →

Nähere Informationen zu den hier dargestellten Ausstattungsmerkmalen finden Sie in der aktuellen Preisliste.

07. Personalisierungen

Lackierungen



Mineral-Weiß



Highland-Grau¹



Stahl-Grau¹



Black-Pearl-Schwarz²



Terracotta-Braun²



Karmesin-Rot¹



Sodalite-Blau³

¹ Metallic-Lackierung.
² Sondermetallic-Lackierung.
³ Nur für Kangoo E-Tech verfügbar.

Nähere Informationen zu den hier dargestellten Ausstattungsmerkmalen finden Sie in der aktuellen Preisliste.

07. Personalisierungen

Ausstattungen



Equilibre (Verbrenner)¹

- Innenraumharmonie Carbon mit Einsätzen in Meteor-Grau
- Klimaanlage manuell (2-Zonen-Klimaautomatik optional)
- Radio Connect R&Go, DAB+ (Navigationssystem optional)
- Stoffpolsterung CHIKU



Techno (Verbrenner)¹ (zusätzlich zu bzw. abweichend von Equilibre)

- 2-Zonen-Klimaautomatik
- Innenraumharmonie Carbon mit Einsätzen aus dunkel gebürstetem Holz
- Online-Multimediasystem² Easy Link 8-Zoll-Touchscreen und Navigation



Abb. zeigt Paket Techno¹

E-Tech 100% elektrisch³

- 2-Zonen-Klimaautomatik
- Automatisches Untersetzungsgetriebe und digitale Instrumententafel
- Innenraumharmonie Carbon mit Einsätzen aus dunkel gebürstetem Holz
- Online-Multimediasystem² Easy Link 8-Zoll-Touchscreen

¹ Abb. zeigt Sonderausstattung.

² Online-Konnektivität, Verkehrsinformationen in Echtzeit (HD Traffic), Anzeige von Kraftstoffpreisen und Wettervorhersagen 3 Jahre kostenlos: gültig ab erster Aktivierung nach Auslieferung.

³ Ausstattungen je nach Version.

Nähere Informationen zu den hier dargestellten Ausstattungsmerkmalen finden Sie in der aktuellen Preisliste.

07. Personalisierungen

Polster



Stoffpolsterung CHIKU



Stoffpolsterung CHIKU

Radkappen & Felgen



16-Zoll-Designrad
„Kijaro“



16-Zoll-Flexwheel
Designrad „Liman“



17-Zoll-Leichtmetallrad
„Vereste“, glanzgedreht

**Konfigurieren Sie hier
Ihren Kangoo →**

**Konfigurieren Sie hier
Ihren Kangoo E-Tech →**

Nähere Informationen zu den hier dargestellten Ausstattungsmerkmalen finden Sie in der aktuellen Preisliste.

07. Personalisierungen

Zubehör



Dachbox

Praktische und robuste Lösung für alle, die einfach die Transportkapazität ihres Kangoo vergrößern möchten



Abnehmbare Anhängerkupplung

Für das sichere Ziehen von Anhängern mit Ausrüstung oder Material, für Boote, Wohnwagen und als Basis für Fahrradträger. Lässt sich schnell und ohne Werkzeug demontieren, wenn sie nicht gebraucht wird



Dachreling

Solide Halterung für Dachboxen, Ski- und Fahrradträger. Praktisch zur Erweiterung der Transportmöglichkeiten



Fahrradträger

Wird schnell und einfach an der Anhängerkupplung befestigt, damit Sie jederzeit bis zu vier Fahrräder mitnehmen können

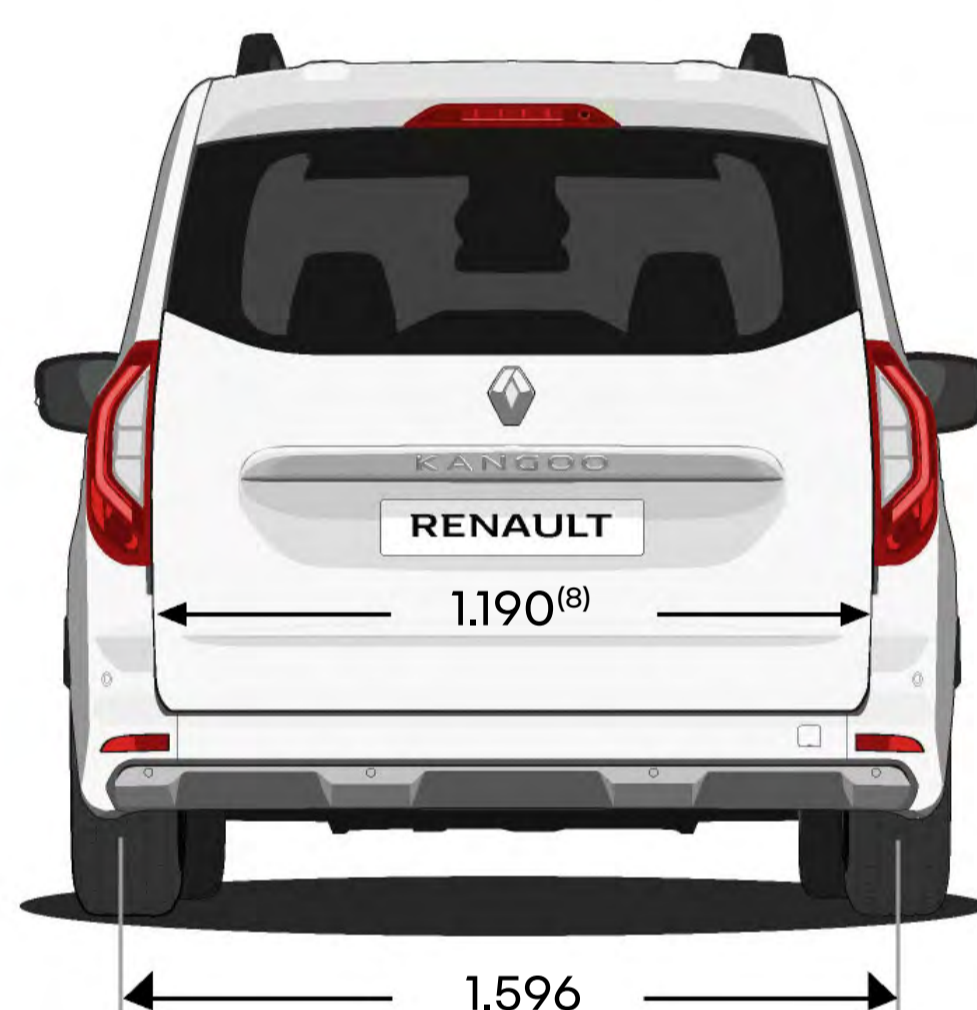
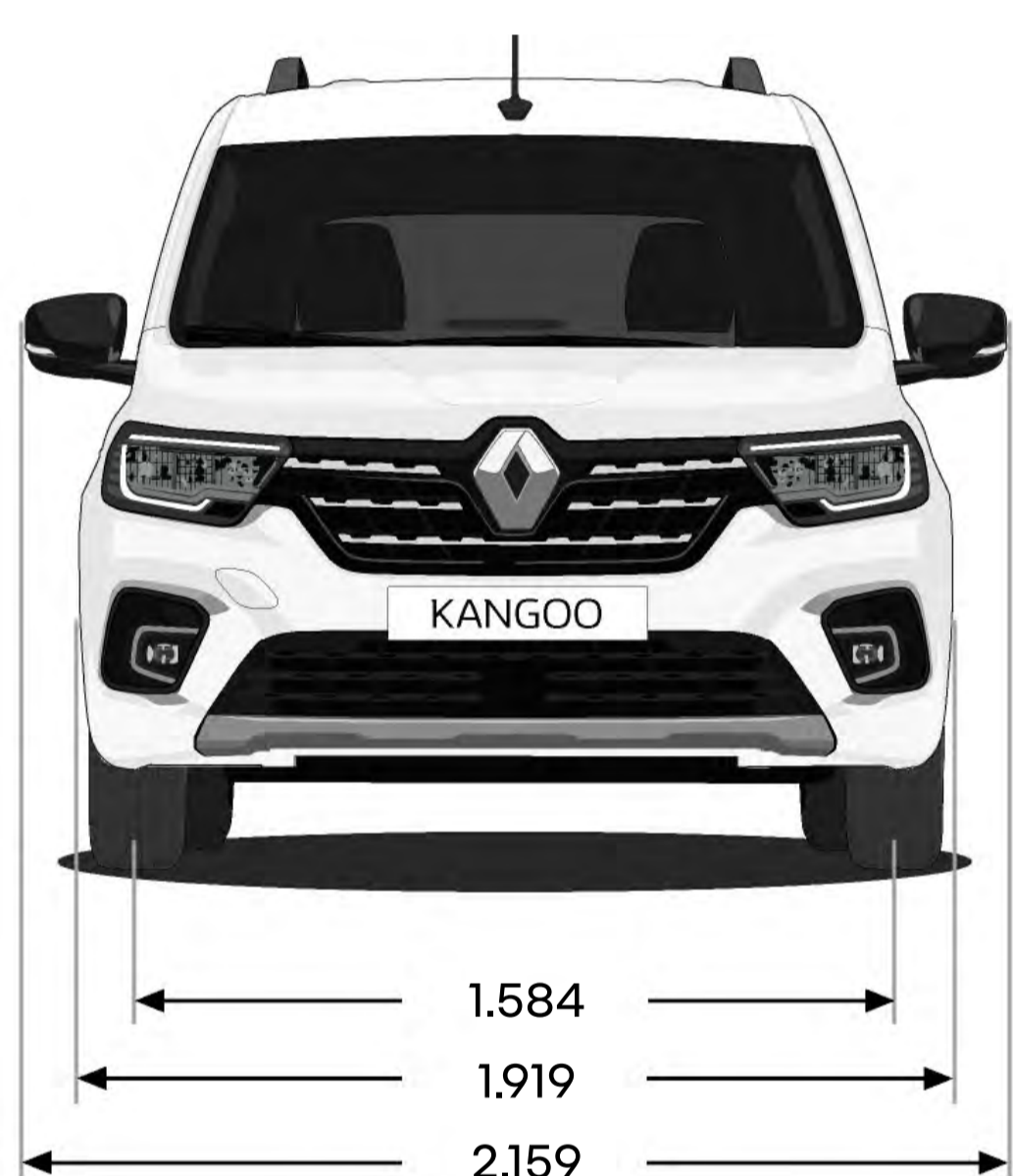
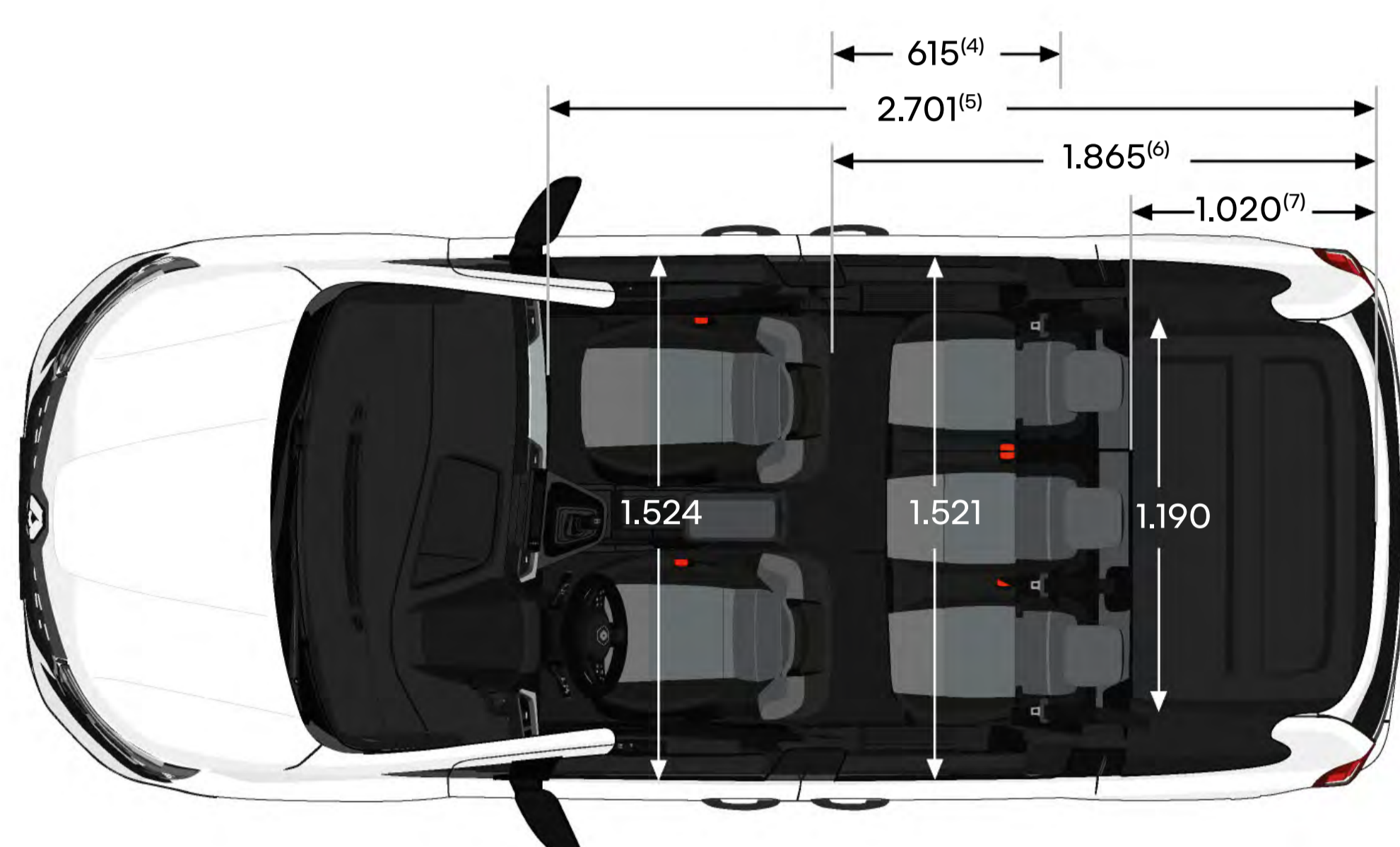
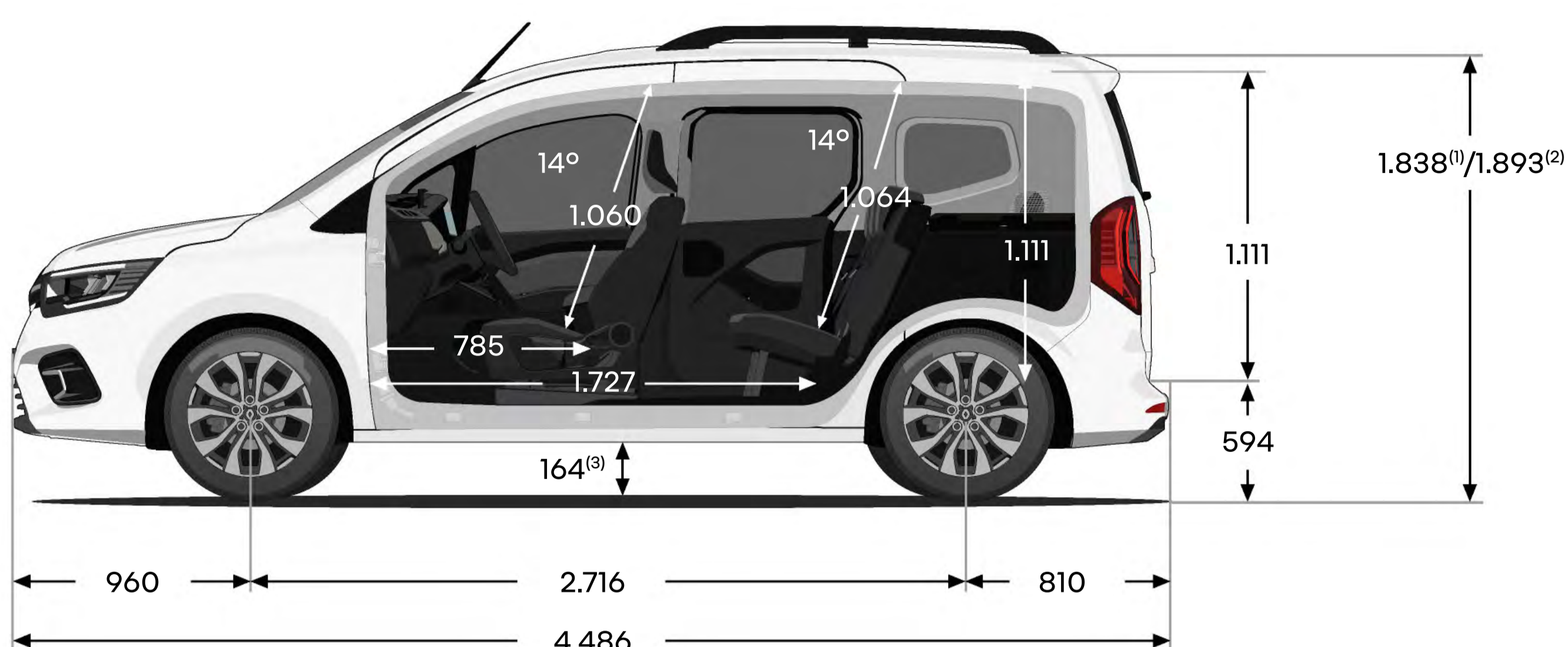
**Mehr Original-Zubehör
finden Sie hier →**

Nähere Informationen zu den hier dargestellten Ausstattungsmerkmalen finden Sie in der aktuellen Preisliste.

08. Maße

Abmessungen & Kofferraumvolumen

(Angaben in mm)



Kofferraumvolumen (in Litern, nach VDA-Norm)	Benziner/Diesel	E-Tech 100% elektrisch
Kofferraumvolumen mit fünf Sitzplätzen	519	542
Kofferraumvolumen mit fünf Sitzplätzen und dachhoher Beladung	811	819
Kofferraumvolumen mit zwei Sitzplätzen bei umgeklappter Rückbank	2.031	1.730
Kofferraumvolumen mit einem Sitzplatz, umgeklapptem Beifahrersitz und umgeklappter Rückbank	3.100	-

(1) Unbeladen.

(2) Inkl. Dachträger.

(3) Unbeladen.

(4) Öffnungsbreite.

(5) Maximale Länge bei umklappbarem Beifahrersitz.

(6) Maximale Ladelänge bei umgeklappter Rücksitzbank

(7) Ladelänge hinter dem Rücksitz.

(8) Wert bei 100 mm von der Schwelle entfernt.

Nähere Informationen zu den hier dargestellten Ausstattungsmerkmalen finden Sie in der aktuellen Preisliste.

Lexikon Elektromobilität

Bremsenergie-Rekuperation

System zur Energierückgewinnung beim Bremsen, um die Reichweite von Elektrofahrzeugen zu steigern. Sobald der Fahrer den Fuß vom Fahrpedal nimmt oder bremst, wird ein Teil der kinetischen Energie wieder in elektrische Energie umgewandelt, mit der die Batterie geladen wird.

E-Tech

Von Renault entwickelte Technologie für vollelektrische Fahrzeuge, Hybridfahrzeuge und aufladbare Hybridfahrzeuge.

Flexi-Charger

Ladekabel, mit dem sich ein Fahrzeug an einer normalen Haushaltssteckdose aufladen lässt. Der Flexi-Charger ist für das gelegentliche Aufladen am Hausanschluss gedacht und sollte idealerweise an einer speziell geerdeten Steckdose oder an einer GreenUp-Steckdose genutzt werden.

Gleichstrom-Ladung

Schnellaufladung mit Gleichstrom (mindestens 50 kW). Hierfür ist eine besondere Schnellladestation erforderlich, die es nur an öffentlichen Ladestellen gibt.

kW

Abkürzung für die Einheit Kilowatt. Gibt die Leistung des Fahrzeugmotors an, unabhängig davon, ob es sich um ein Elektrofahrzeug oder einen Verbrenner handelt. Auch die Ladeleistung mit Gleichstrom (DC) oder Wechselstrom (AC) wird in Kilowatt angegeben.

kWh

Abkürzung für Kilowattstunden. Eine Einheit für Energie, die einer Leistung von 1 kW pro Stunde entspricht.

Mode-2-Ladekabel

Für das Aufladen zu Hause. Dieses Kabel wird benötigt, um das Elektrofahrzeug an normalen Haushaltssteckdosen aufzuladen.

Mode-3-Ladekabel

Dieses Kabel wird benötigt, um das Elektrofahrzeug an der Wallbox oder an einer öffentlichen Ladestation aufzuladen.

My Renault

App von Renault, die Sie über den Google Play Store oder den App Store auf Ihr Smartphone herunterladen können. Über diese App sind Sie immer mit Ihrem Fahrzeug vernetzt und können sich seinen Standort und Ladestationen in der Nähe anzeigen lassen, mit der Mobilize Ladekarte laden, den Ladevorgang programmieren und durch Anzeige der verbleibenden Reichweite und die Voreinstellung der Innenraumtemperatur Ihre Fahrt vorbereiten.

Nutzbare Kapazität

In der Batterie enthaltene Energiemenge, die vom Fahrzeug genutzt werden kann. Der Wert wird in Kilowattstunden (kWh) angegeben.

Verstärkte Steckdose

Lösung für das Aufladen zu Hause, die leistungsstärker ist als eine normale Haushaltssteckdose. Sie ermöglicht ein schnelleres Laden mit 3,2 kW statt nur mit 2,3 kW bei einer normalen Steckdose. Außerdem ist sie sicherer, da sie mit einem Fehlerstrom-Schutzschalter ausgestattet ist.

Wallbox

Private Ladestation, z. B. Mobilize Home. Ermöglicht einen Ladestrom, der deutlich höher ist als bei einer normalen Haushaltssteckdose, um das Fahrzeug noch schneller und effektiver aufzuladen. Da die Wallbox mit Systemen zur Kontrolle des Ladevorgangs und zum Schutz vor Überspannung ausgestattet ist, ermöglicht sie ein besonders sicheres Aufladen zu Hause.

Wechselstrom-Ladung

Aufladung mit Wechselstrom von schwacher oder mittlerer Stärke (maximal 22 kW). Dieser Lademodus wird überwiegend für häusliche Ladestationen und an den meisten öffentlichen Ladestationen verwendet.

10. H1 human first program



Renault hat zusammen mit Forschern, der Feuerwehr und anderen Experten ein umfassendes Sicherheitskonzept entwickelt – das „human first program“.

Um die Sicherheit im Straßenverkehr für alle Verkehrsteilnehmer – Fußgänger, Radfahrer und Autofahrer – zu verbessern, hat das „human first program“ mehrere Ziele:

1. Sicherheitsausrüstungen und fortschrittliche Fahrerassistenzsysteme entwickeln, um Unfälle zu verhindern

Seit 1970 wurden über 2.000 Sicherheitspatente angemeldet, bis zu 32 innovative Fahrerassistenzsysteme und mehr als 60 Sicherheitsausrüstungen entwickelt und Fahrzeuge mit bis zu 7 Airbags, ISOFIX-Kindersitzbefestigung und Renault Fixe4sure ausgestattet.

2. Gemeinsam mit der Feuerwehr Innovationen entwickeln, um bei Unfällen besser helfen zu können

Im Programm QRescue wurden schon über 5.000 Feuerwehrleute in 17 Ländern weltweit ausgebildet, jährlich werden etwa 600 Fahrzeuge für die Ausbildung gespendet.

3. Große Summen in Forschung und Entwicklung investieren, um die Unfallzahlen und ihre Schwere zu verringern

Fortschrittliche Assistenzsysteme wie „Safety Score“ oder „Safety Coach“ unterstützen den Fahrer, indem sie sein Fahrverhalten analysieren, Auffälligkeiten erkennen und Hinweise für sichereres Fahren geben.

Mobilize: Services, die Elektromobilität noch einfacher machen

Damit Ihr Start in die elektrische Mobilität von Anfang an reibungslos verläuft, steht Ihnen eine Reihe nützlicher Services zur Seite – vom Fahrzeugkauf über die eigene Ladeinfrastruktur bis zum einfachen Zahlen beim Aufladen unterwegs in ganz Europa.



Mobilize Home: Einbau einer Ladestation bei Ihnen zu Hause

Bestellen Sie beim Kauf Ihres Elektrofahrzeugs die Ladelösung für das Aufladen zu Hause gleich mit. Egal, ob Sie Mieter oder Eigentümer sind, in einem Mehrfamilienhaus oder einem Einfamilienhaus wohnen: wir bieten Ihnen eine Lösung, die zu Ihnen passt, ob mit oder ohne Finanzierung. Wenn Sie die Ladestation schon vor dem Fahrzeugkauf einbauen lassen, können Sie direkt und unbeschwert in das Leben mit Ihrem Elektrofahrzeug starten.

Einfacher Kauf einer Ladestation

Profitieren Sie von einem All-inclusive-Paket für Kauf und Einbau Ihrer Ladestation. Dank GPS ist dafür nicht einmal ein Termin vor Ort nötig. Wir vereinbaren mit Ihnen einfach einen virtuellen Besuch, um sicherzustellen, dass Ihre Elektroinstallation den Anforderungen entspricht.

Mit Sicherheit ein gutes Gefühl

Vor, während und nach dem Einbau: Unsere Experten sind immer für Sie da.

Mobilize Ladekarte: Anzeige von Ladestationen und einfache Bezahlung

Laden Sie Ihr Elektrofahrzeug ganz einfach im größten Netz öffentlicher Ladestationen in Europa auf. Wenn Sie unterwegs sind, lassen Sie sich über die App My Renault die nächste Ladestation zeigen, folgen Sie der angezeigten Route, und starten Sie den Ladevorgang mit Ihrer Ladekarte.

Problemlos bezahlen

Nach dem Ladevorgang wird der zu zahlende Betrag direkt von dem Bankkonto abgebucht, das mit der Mobilize Ladekarte verbunden ist. Es muss kein Code eingegeben werden, und die Abrechnung erfolgt monatlich. So geht Laden schnell und einfach.

[Hier mehr zu Mobilize erfahren](#)

Renault Care Services

Wir möchten, dass Sie mit Ihrem Renault immer rundum zufrieden sind. Deshalb haben wir Services entwickelt, die perfekt zu Ihrem Fahrzeug und zu Ihren persönlichen Wünschen passen.

Online Kostenvoranschläge einholen und Termine vereinbaren, Pannenhilfe anfordern, Wartungsverträge, maßgeschneiderte Versicherungen und das individuelle Programm My Renault – alles, um Ihnen das Leben leichter zu machen.

Hier mehr über Renault Care Service erfahren



Wir haben alles darangesetzt, dass der Inhalt dieser Broschüre am Tag der Veröffentlichung korrekt und auf dem neusten Stand ist. Renault behält sich im Rahmen seiner Politik zur ständigen Verbesserung der Produkte das Recht vor, die Spezifikationen und die beschriebenen und abgebildeten Fahrzeuge jederzeit zu ändern. Diese Änderungen werden den Renault Partnern schnellstmöglich mitgeteilt. Bitte erfragen Sie die neusten Informationen bei Ihrem Renault Partner. Aufgrund der technischen Unterschiede von genutzten Geräten können die in dieser Broschüre abgebildeten Farben geringfügig von den tatsächlichen Farbtönen des Lacks oder der Innenausstattungsmaterialien abweichen. Alle Rechte sind vorbehalten. Die Vervielfältigung, auch auszugsweise, ohne vorherige schriftliche Zustimmung von Renault ist verboten. Eine Werbung der Renault Deutschland AG, Renault Nissan Str. 6-10, 50321 Brühl.

Publicis - crédits photo: M. Hanisch, C. Schmidt, © Renault Marketing 3D-Commerce - März 2023.

Renault empfiehlt 