

DACIA SANDERO STEPWAY



Bei der Leserwahl „AUTO BILD – Die besten Marken in allen Klassen“ hat Dacia mit dem Sandero in der Klasse „Kleinwagen“ in der Kategorie „Preis/Leistung“ gewonnen.
AUTO BILD, Ausgabe 16/2023



1

**ERKUNDEN
SIE IHREN
SANDERO STEPWAY**



2

**IHR SANDERO
STEPWAY IM
ALLTAG**



3

**AUSSTATTUNGEN,
ABMESSUNGEN &
SERVICES**



4

**DIE DACIA
PHILOSOPHIE:
EINFACH GUT**



KONZENTRATION AUFS WESENTLICHE



Dacia Sandero Stepway: Gesamtverbrauch kombiniert (l/100 km): 7,1–5,5; CO₂-Emissionen kombiniert (g/km): 140–114 (Werte nach WLTP). Weitere Informationen zum offiziellen Kraftstoffverbrauch, zu den offiziellen spezifischen CO₂-Emissionen und dem Stromverbrauch neuer Personenkraftwagen können dem „Leitfaden über den Kraftstoffverbrauch, die CO₂-Emissionen und den Stromverbrauch neuer Personenkraftwagen“ entnommen werden, der bei der [Deutsche Automobil Treuhand \(DAT\)](#) unentgeltlich erhältlich ist. Der Leitfaden steht außerdem als Download zur Verfügung.

NÄHERE INFORMATIONEN ZU DEN HIER DARGESTELLTEN AUSSTATTUNGSMERKMALEN FINDEN SIE IN DER AKTUELLEN PREISLISTE.

ALLTAG WAR GESTERN

Der Dacia Sandero Stepway ist mit seinem klaren Crossover-Design bereit für jedes Alltagsabenteuer. In der Ausführung EXTREME ist er besonders gut für Ihre Outdoor-Aktivitäten ausgerüstet.

Gewinner des Wertmeister 2023
in der Kategorie „Kleinwagen“ mit
dem besten Werterhalt in Prozent.
AUTO BILD, Ausgabe 35/2023.



NÄHERE INFORMATIONEN ZU DEN HIER DARGESTELLTEN AUSSTATTUNGSMERKMALEN
FINDEN SIE IN DER AKTUELLEN PREISLISTE.

SOFORTIGE ABENTEUERLUST

Ein Blick auf den Dacia Sandero Stepway genügt, um zu sehen, was in ihm steckt: Die dynamische Frontpartie, die attraktiven Felgen, der angedeutete Unterfahrschutz und die erhöhte Bodenfreiheit verleihen ihm den energetischen und robusten Stil eines waschechten Crossovers. Die Y-förmige Lichtsignatur mit LED-Tagfahr- und -Abblendlicht und sein schwarzer Kühlergrill mit weißen Akzenten rund um das Logo prägen seine Frontpartie und machen ihn noch ausdrucksstärker.



Seinen Sinn für Outdoor-Abenteuer beweist der Sandero Stepway EXTREME in jedem Detail: kupferfarbene Abdeckungen der Seitenspiegel, Leichtmetallräder und schwarzglänzende Haifischantenne. Besonders aber mit den markanten Designelementen, die an Wanderkarten erinnern. Die Traktionskontrolle „Extended Grip“ macht Lust darauf, neue Wege zu entdecken.



Y-förmige Lichtsignatur mit kupferfarbenen Details am vorderen Stoßfänger



Erweiterte Traktionskontrolle „Extended Grip“

NÄHERE INFORMATIONEN ZU DEN HIER DARGESTELLTEN AUSSTATTUNGSMERKMALEN FINDEN SIE IN DER AKTUELLEN PREISLISTE.



WOHL DURCHDACHTER KOMFORT

Seine Ausstattung ist ausgesprochen praktisch und komfortabel. Die Keycard Handsfree macht das Öffnen der Türen besonders bequem. Der Innenraum der Ausführung EXTREME überzeugt mit stylish-grauen Sitzbezügen aus MicroCloud, einem leicht zu reinigenden und angenehm weichen Gewebe in Velours-Optik, das sich auch auf den Armlehnen und dem Instrumententräger findet. Designelemente in Kupferfarbe und topografische Linien auf den Gummifußmatten passen zu seinem Outdoor-Stil.

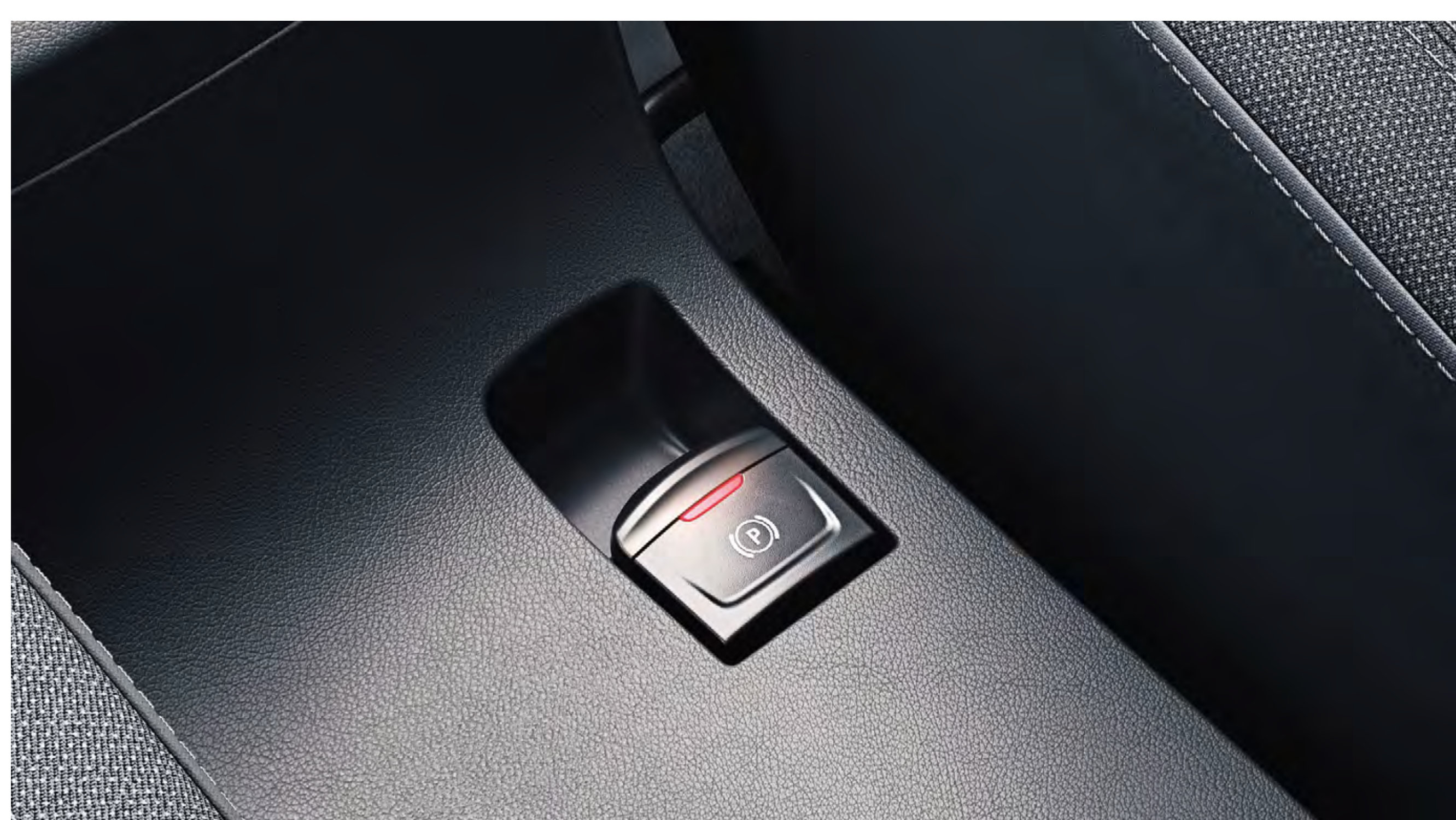
Lenkrad und Sitze sind für perfekten Komfort individuell einstellbar. Praktisch: die elektrische Parkbremse und das geschlossene Fach in der Armlehne. Dank Smartphone-Konnektivität können Sie Ihre Apps über den 8-Zoll-Touchscreen nutzen. Die übersichtlichen Bedientasten machen alle Funktionen einfach nutzbar.



Polsterung Extreme mit grauen Stoffeinsätzen (MicroCloud) und kupferfarbenen Ziernähten



8-Zoll-Touchscreen mit Multimediasystem Media Nav



Elektrische Parkbremse

VIELSEITIGER CROSSOVER

Der Sandero Stepway fühlt sich in der Stadt genauso wohl wie auf dem Land. Dank seines großen, modular nutzbaren Kofferraums und den vielen nützlichen Ausstattungsmerkmalen können Sie ganz entspannt von einer Welt in die andere wechseln.



NÄHERE INFORMATIONEN ZU DEN HIER DARGESTELLTEN AUSSTATTUNGSMERKMALEN FINDEN SIE IN DER AKTUELLEN PREISLISTE.

MEHR PLATZ FÜR IHRE TRÄUME

Die Rücksitze lassen sich mit einer einzigen Handbewegung umklappen, und das Ladevolumen passt sich an Ihre Bedürfnisse an.



Öffnen Sie das Schiebedach¹, und fühlen Sie sich noch näher in der Natur. Wenn Sie für Ihre Abenteuer eine Dachbox, einen Fahrradträger oder eine Skihalterung brauchen, nutzen Sie einfach die Dachreling. Mit einem cleveren System verwandelt sie sich ganz leicht in Querstreben zur Befestigung nützlicher Transporthilfen. Sehnen Sie sich nach neuen Erlebnissen? Dann nichts wie los!

¹ Optional verfügbar.

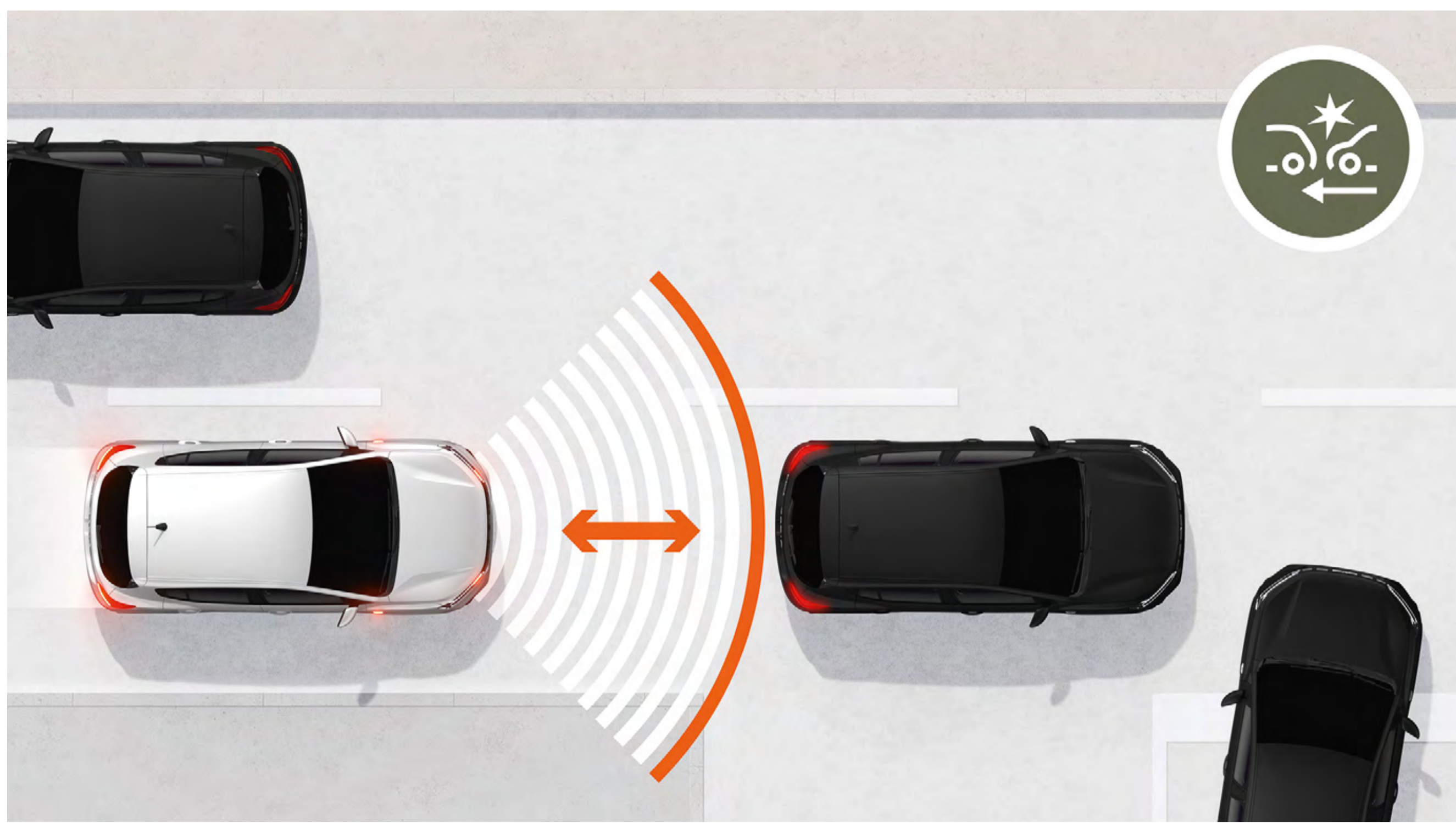


Modulare Dachreling (hier: mit zwei Querträgern)

NÄHERE INFORMATIONEN ZU DEN HIER DARGESTELLTEN AUSSTATTUNGSMERKMALEN FINDEN SIE IN DER AKTUELLEN PREISLISTE.

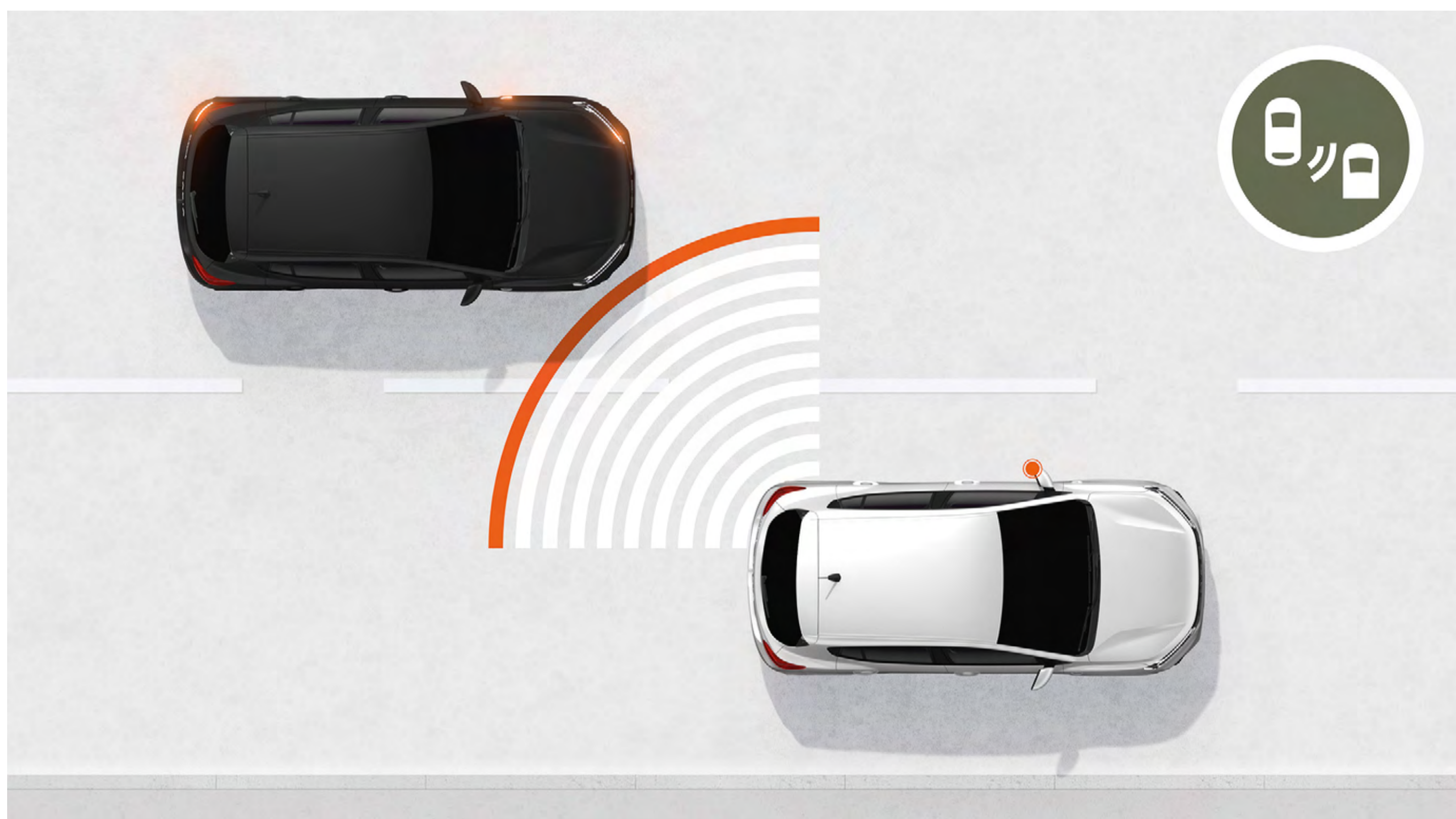
SICHER AUF ALLEN WEGEN

Ihre Sicherheit und die Ihrer Passagiere haben für Dacia höchste Priorität. Deshalb ist der Dacia Sandero Stepway mit sechs serienmäßigen Airbags ausgestattet. Darüber hinaus werden Sie unterwegs vom Aktiven Notfall-Bremsassistenten (AEBS), einer Berganfahrhilfe und einem Toter-Winkel-Warner¹ unterstützt. So können Sie sicher und unbesorgt zu Ihren Zielen starten.



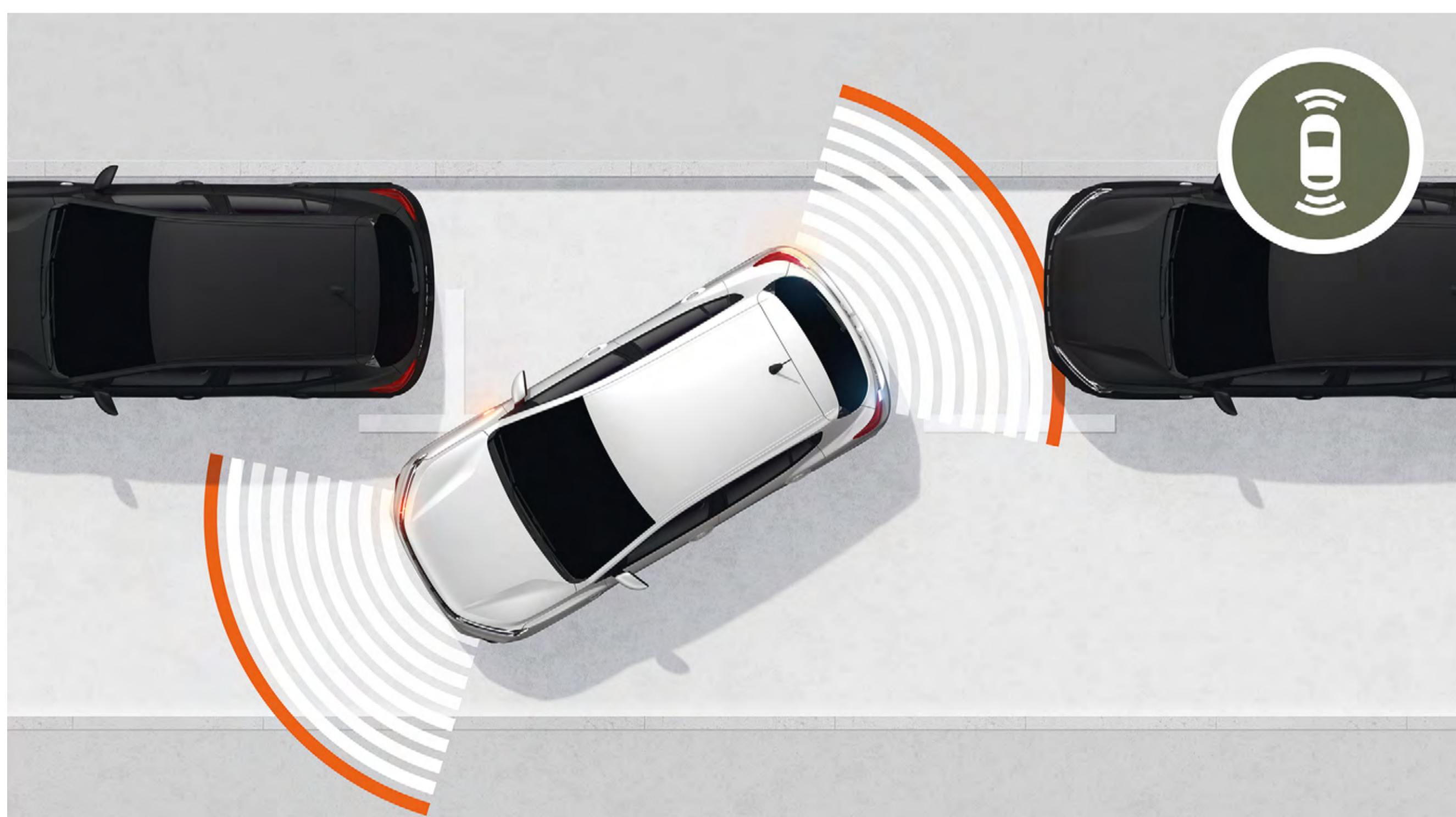
AKTIVER NOTFALL-BREMSASSISTENT (AEBS)

Auch wenn Sie immer aufmerksam und konzentriert fahren – manche Situationen lassen sich kaum vorhersehen. Dann hilft der Aktive Notfall-Bremsassistent. Wenn das System die Gefahr einer Kollision erkennt und Sie nicht schnell genug reagieren, baut es die maximale Bremskraft auf und bringt Ihren Dacia Sandero Stepway sicher zum Halten.



TOTER-WINKEL-WARNER

Bei Spurwechseln oder beim Abbiegen warnt Sie der Toter-Winkel-Warner des Dacia Sandero Stepway vor einem Zusammenstoß, wenn seine Sensoren ein Fahrzeug registrieren, das neben oder seitlich hinter Ihnen fährt.



EINPARKHILFE VORNE UND HINTEN MIT RÜCKFAHRKAMERA

Enge Parklücken in der Stadt? Mit den Assistenten des Dacia Sandero Stepway von nun an kein Problem mehr! Diese weisen Sie akustisch und visuell auf jedes Hindernis hin, das Ihnen beim Manövrieren vor oder hinter Ihrem Fahrzeug nahe kommt.



BERGANFAHRHILFE

Das Anfahren an einer Steigung wird mit diesem System nun kinderleicht. Es verhindert zuverlässig ein Zurückrollen, wenn Sie den Fuß von der Bremse nehmen.

¹ Optional verfügbar.

ENTDECKEN SIE DIE AUSSTATTUNGEN



LACKIERUNGEN



ARKTIS-WEISS



SAFARI-GRÜNGRAU



PERLMUTT-SCHWARZ¹



MOONSTONE-GRAU¹



IRON-BLAU¹



TAKLAMAKAN-ORANGE^{1, 2}



ZEDER-GRÜN^{1, 3}

¹ Metallic-Lackierung.

² Nur für Sandero Stepway Essential und Sandero Stepway Expression.

³ Nur für Sandero Stepway EXTREME und Sandero Stepway EXTREME+.

Abbildungen sind nicht vertraglich bindend.

NÄHERE INFORMATIONEN ZU DEN HIER DARGESTELLTEN AUSSTATTUNGSMERKMALEN FINDEN SIE IN DER AKTUELLEN PREISLISTE.

DESIGNRADBLENDEN & FELGEN



**16-ZOLL-DESIGNRADBLENDE SARIA,
STEPWAY ESSENTIAL, STEPWAY EXPRESSION**



**16-ZOLL-LEICHTMETALLRAD MAHALIA,
STEPWAY EXPRESSION (OPTIONAL)**



**16-ZOLL-LEICHTMETALLRAD MAHALIA, SCHWARZ,
STEPWAY EXTREME, EXTREME+**

NÄHERE INFORMATIONEN ZU DEN HIER DARGESTELLTEN AUSSTATTUNGSMERKMALEN
FINDEN SIE IN DER AKTUELLEN PREISLISTE.

AUSSTATTUNGEN

ESSENTIAL



DIE WICHTIGSTEN AUSSTATTUNGSMERKMALE

DESIGN AUSSEN

- 16-Zoll-Stahlräder mit Designradblenden
- Erhöhte Bodenfreiheit
- Front und Heckschürze im SUV-Look
- LED-Abblendlicht und LED-Tagfahrlicht
- Modulare Dachreling (quer zur Fahrtrichtung montierbar)
- Radlaufverbreiterungen in Schwarz
- Stoßfänger in Wagenfarbe
- Türgriffe und Außenspiegelgehäuse in Schwarz
- Y-förmige Lichtsignatur vorne und hinten

DESIGN INNEN

- Innerer Zierrahmen in Orange an den Lüftungsdüsen
- Stoffpolsterung Stepway in Schwarz-Grau mit hellgrauen Ziernähten

SICHERHEIT

- Aktiver Notfall-Bremsassistent (AEBS)
- Antiblockiersystem (ABS) mit elektronischer Bremskraftverteilung (EBV)
- Beifahrerairbag abschaltbar
- Dreipunkt-Sicherheitsgurte auf allen Plätzen mit Gurtstraffern und Gurtkraftbegrenzern
- Elektronisches Stabilitätsprogramm (ESP) und Berganfahrhilfe
- Front- und Seitenairbags für Fahrer und Beifahrer

- ISOFIX-Kindersitzbefestigungen auf den hinteren Außenplätzen
- Mobilitäts-Set (12-V-Kompressor und Reifendichtmittel, nicht in Verbindung mit Ersatzrad)
- Notruf-Funktion (eCall)
- Reifendruckkontrollsystem
- Windowbags vorne und hinten

KOMFORT, TECHNIK UND KONNEKTIVITÄT

- 12-Volt-Anschluss vorne
- Bordcomputer
- Elektrische Fensterheber vorne
- Innenleuchte vorne
- Lenkrad höhenverstellbar
- Lichtautomatik
- Manuelle Klimaanlage mit Pollenfilter
- Multimediasystem Media Control
- Rücksitzlehne asymmetrisch umklappbar (1/3 zu 2/3)
- Servolenkung, elektrisch
- Start-Stopp-System (abschaltbar)
- Tempopilot mit Geschwindigkeitsbegrenzer
- USB-Anschluss
- Zentralverriegelung mit Funkfernbedienung und automatischer Türverriegelung

OPTIONAL VERFÜGBAR UNTER ANDEREM

- Einparkhilfe hinten (akustisch)
- Multimediasystem Media Display

NÄHERE INFORMATIONEN ZU DEN HIER DARGESTELLTEN AUSSTATTUNGSMERKMALEN FINDEN SIE IN DER AKTUELLEN PREISLISTE.

EXPRESSION



DIE WICHTIGSTEN AUSSTATTUNGSMERKMALE (ZUSÄTZLICH ZU STEPWAY ESSENTIAL)

DESIGN AUSSEN

- Außenspiegel und Türgriffe in Wagenfarbe

DESIGN INNEN

- Designelemente in Grau an Lenkrad, Schaltknopf und Türöffnern
- Lenkrad in Lederoptik
- Stoffeinsatz Armaturenbrett und vordere Türen
- Äußerer Zierrahmen in Grau an den Lüftungsdüsen

SICHERHEIT

- Nebelscheinwerfer

KOMFORT, TECHNIK UND KONNEKTIVITÄT

- Außenspiegel elektrisch einstell- und beheizbar
- Einparkhilfe hinten (akustisch)
- Elektrische Fensterheber hinten
- Impulsschaltung für elektrischen Fensterheber auf der Fahrerseite
- Lenkrad höhen- und tiefenverstellbar
- Multimediasystem Media Display
- Regensensor

OPTIONAL VERFÜGBAR UNTER ANDEREM

- 16-Zoll-Leichtmetallräder Mahalia (glanzgedreht)
- Einparkhilfe vorne und hinten mit Rückfahrkamera
- Elektrisches Schiebedach
- Klimaautomatik
- Multimediasystem Media Nav
- Sitzheizung für Vordersitze
- Toter-Winkel-Warner

NÄHERE INFORMATIONEN ZU DEN HIER DARGESTELLTEN AUSSTATTUNGSMERKMALEN FINDEN SIE IN DER AKTUELLEN PREISLISTE.

EXTREME



DIE WICHTIGSTEN AUSSTATTUNGSMERKMALE (ZUSÄTZLICH ZU STEPWAY EXPRESSION)

DESIGN AUSSEN

- 16-Zoll-Leichtmetallräder in Schwarz
- Haifischantenne, schwarz glänzend
- Kupferfarbener DACIA Schriftzug am Heck
- Kupferfarbene Designelemente außen
- Kupferfarbener STEPWAY Schriftzug an der Dachreling
- Striping Extreme in Schwarz mit topografischem Design an den Seitentüren

DESIGN INNEN

- Einstiegsleisten vorne mit topografischem Design
- Kupferfarbene Designelemente innen
- Polsterung Extreme mit grauen Stoffeinsätzen (MicroCloud) und kupferfarbenen Ziernähten

KOMFORT, TECHNIK UND KONNEKTIVITÄT

- Erweiterte Traktionskontrolle „Extended Grip“
- Gummimatten vorne und hinten mit topografischem Design
- Keycard Handsfree
- Klimaautomatik
- Modularer Kofferraumboden
- Rückfahrkamera

OPTIONAL VERFÜGBAR UNTER ANDEREM

- Einparkhilfe vorne (akustisch)
- Elektrische Parkbremse
- Elektrisches Schiebedach
- Erhöhte Mittelkonsole mit Armlehne und Staufach
- Multimediasystem Media Nav
- Sitzheizung für Vordersitze
- Toter-Winkel-Warner

NÄHERE INFORMATIONEN ZU DEN HIER DARGESTELLTEN AUSSTATTUNGSMERKMALEN FINDEN SIE IN DER AKTUELLEN PREISLISTE.

EXTREME+
(NUR VERFÜGBAR IM ZUSAMMENHANG MIT UP&GO)

UP&GO

+ NOCH BESSER
+ NOCH SCHNELLER

EXTREME+ ist ein Angebot, das Sie sich nicht entgehen lassen sollten: Sie bekommen den Sandero Stepway EXTREME+ inklusive umfangreicher Extraausstattung zu einem unschlagbar günstigen Preis. Und das auch noch schneller als normal! Weil alle Optionen serienmäßig sind, brauchen Sie sich nur eine Motorisierung und die gewünschte Lackierung auszusuchen und zu bestellen.



TOP-AUSSTATTUNG

Starke Extras
serienmäßig an Bord.



**SCHNELLE
AUSLIEFERUNG**

In kürzester Zeit für
Sie da.



**ZUM GÜNSTIGEN
DACIA PREIS**

Mehr bekommen,
weniger bezahlen.

**DIE WICHTIGSTEN AUSSTATTUNGSMERKMALE
(ZUSÄTZLICH ZU STEPWAY EXTREME)**

**KOMFORT, TECHNIK UND
KONNEKTIVITÄT**

- 12-Volt-Anschluss an der Rückseite der Mittelkonsole
- Einparkhilfe vorne (akustisch)
- Elektrische Parkbremse
- Erhöhte Mittelkonsole mit Armlehne und Staufach
- Multimediasystem Media Nav
- Sitzheizung für Vordersitze

SICHERHEIT

- Notrad
- Toter-Winkel-Warner

NÄHERE INFORMATIONEN ZU DEN HIER DARGESTELLTEN AUSSTATTUNGSMERKMALEN FINDEN SIE IN DER AKTUELLEN PREISLISTE.

ZUBEHÖR



DACIA DACHBOX

Vergrößern Sie das Ladevolumen Ihres Fahrzeuges, und reisen Sie ohne Kompromisse! Die praktische, robuste und ästhetische Dachbox ist zudem mit einem Schloss gesichert.



HECK-FAHRRADTRÄGER

Der Fahrradträger ist schnell und einfach auf der Anhängerkupplung zu befestigen und bietet eine sichere Möglichkeit, bis zu drei Fahrräder zu transportieren. Da er zusammenklappbar und kippar ist, bleibt der Kofferraum immer zugänglich, auch wenn die Fahrräder montiert sind.



DACHTRÄGER

Ein Fahrradträger, ein Skiträger oder eine Dachbox zur Erhöhung der Ladekapazität kann problemlos auf den profilierten, einfach und schnell montierbaren Dachträgern befestigt werden.



SEITLICHER TÜRSCHUTZ UND SCHMUTZFÄNGER VORNE UND HINTEN

Betonen Sie den robusten Stil Ihres Stepway mit dem seitlichen Türschutz. Die Schmutzfänger vorne und hinten schützen den unteren Teil der Karosserie wirksam vor Spritzern.



DACHSPOILER UND HAIFISCHANTENNE

Betonen Sie das sportliche Heck Ihres Fahrzeuges. Das elegante Styling der Antenne passt perfekt zu den dynamischen Linien Ihres Dacia Sandero Stepway.



LEICHTMETALLRAD RC30

Für sichere Fahrt auch in der kalten Jahreszeit stehen Ihnen stilvolle Leichtmetall-Winterkompletträder auf der 16-Zoll-Felge RC30 in den Lackierungen Kristallsilber und Himalaya Grau zur Verfügung.



MITTELARMLEHNE

Die höhenverstell- und hochklappbare Armlehne sorgt für optimalen Komfort für den Fahrer.



MODULARER KOFFERRAUMSCHUTZ EASYFLEX

Decken Sie den gesamten Laderaum ab, um voluminöse Gegenstände zu transportieren. Der vielseitige, undurchlässige Kofferraumschutz mit Anti-Rutsch-Beschichtung lässt sich an die Konfiguration der Rücksitze anpassen.



SCHUTZBEZUG FÜR DIE RÜCKBANK

Reisen Sie mit Ihrem Haustier ganz entspannt! Der wasserfeste Bezug schützt die Rückbank vor Flecken, Haaren, Gerüchen und versehentlichen Beschädigungen.



TEXTIL-FUSSMATTEN PREMIUM UND EINSTIEGSLEISTEN VORNE

Die hochwertigen Premium-Textilfußmatten STEPWAY schützen Ihren Innenraum stilvoll. Außerdem werden die Einstiegsleisten Ihr Fahrzeug zusätzlich auf (Verkauf paarweise).

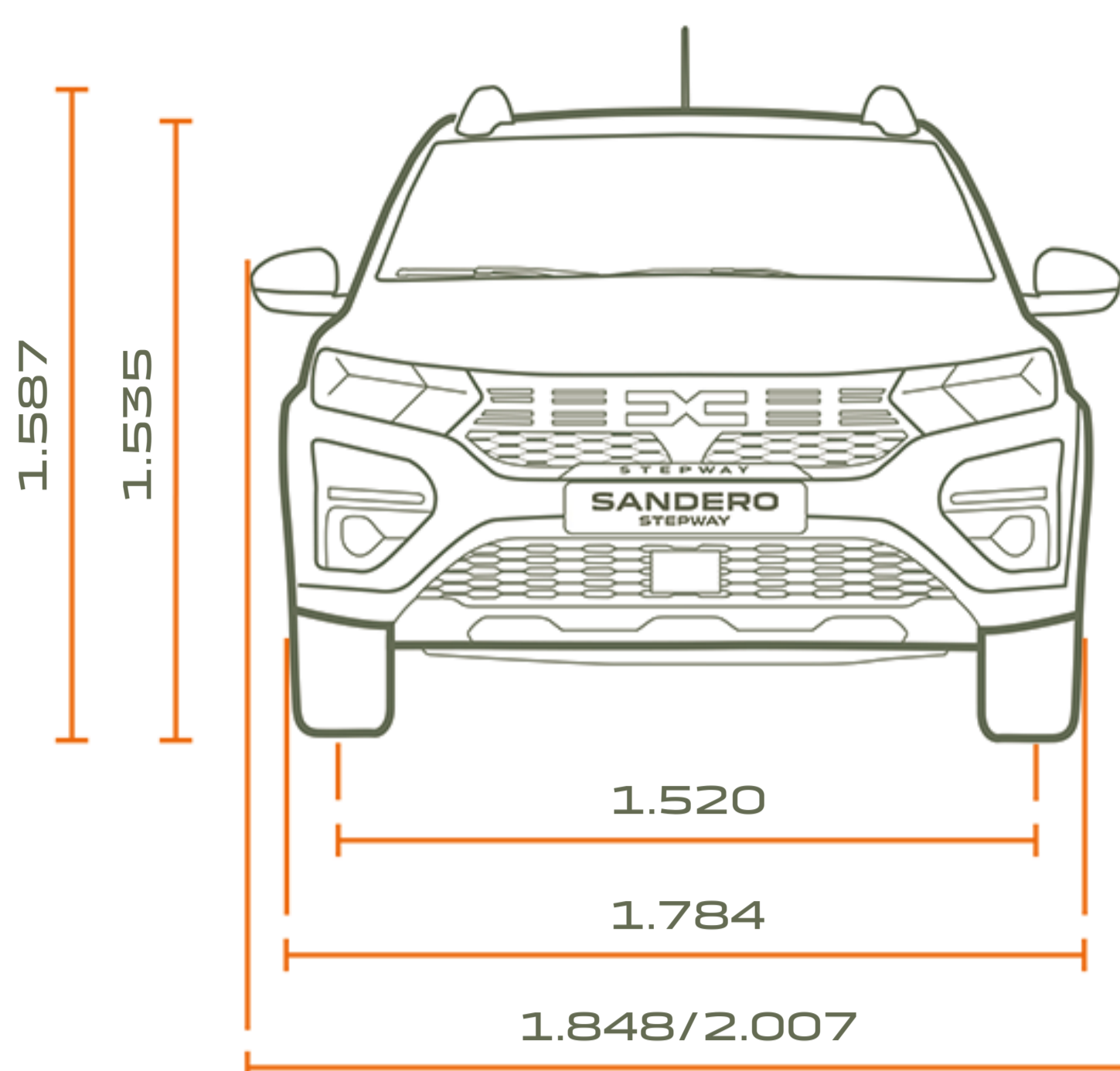


INDUKTIVE SMARTPHONE-LADEFLÄCHE

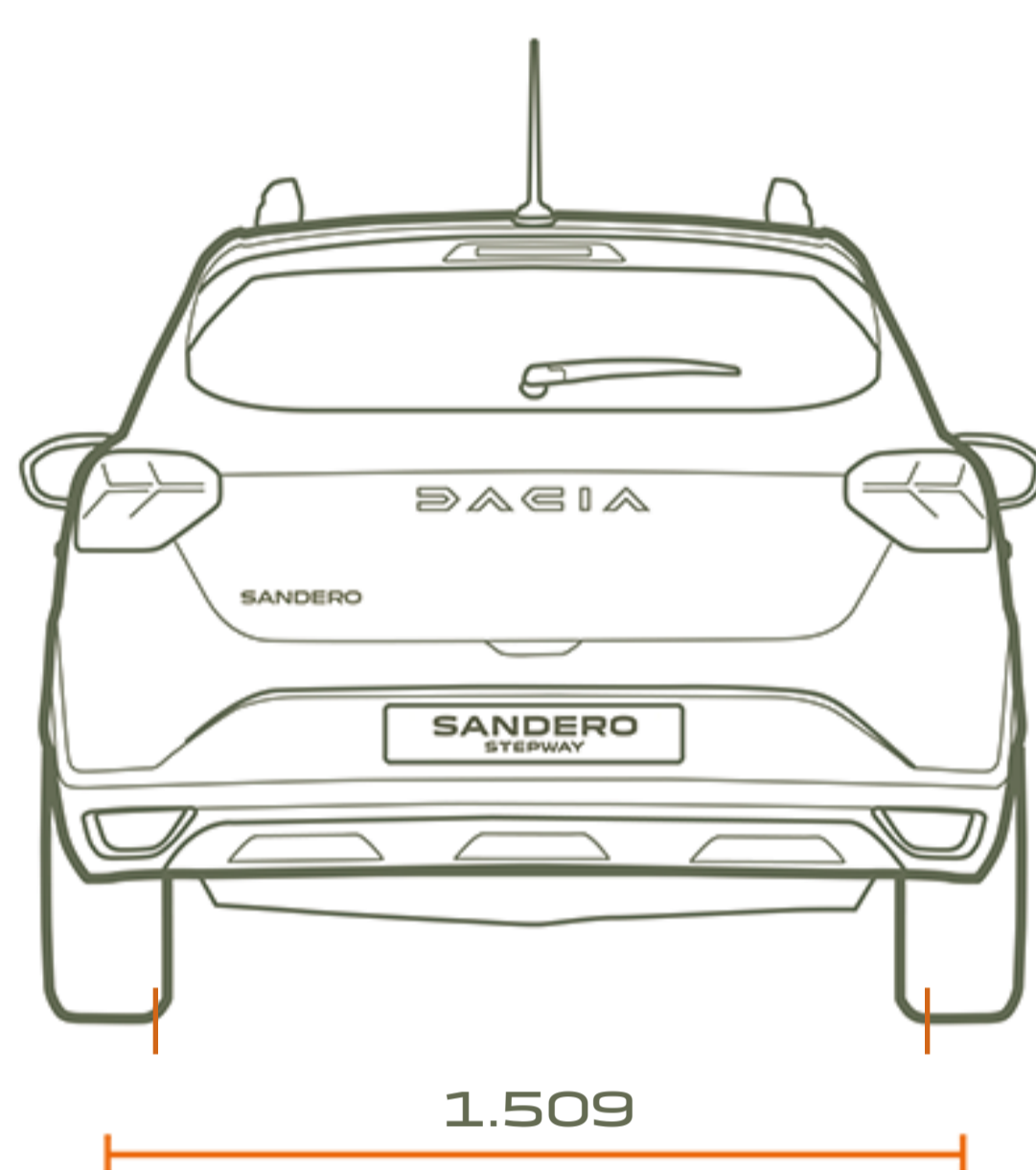
Ideal zum Aufladen Ihres Smartphones während der Fahrt, durch einfaches Auflegen. Das sind 100% Komfort und Einfachheit!

ABMESSUNGEN & KOFFERRAUM-VOLUMEN

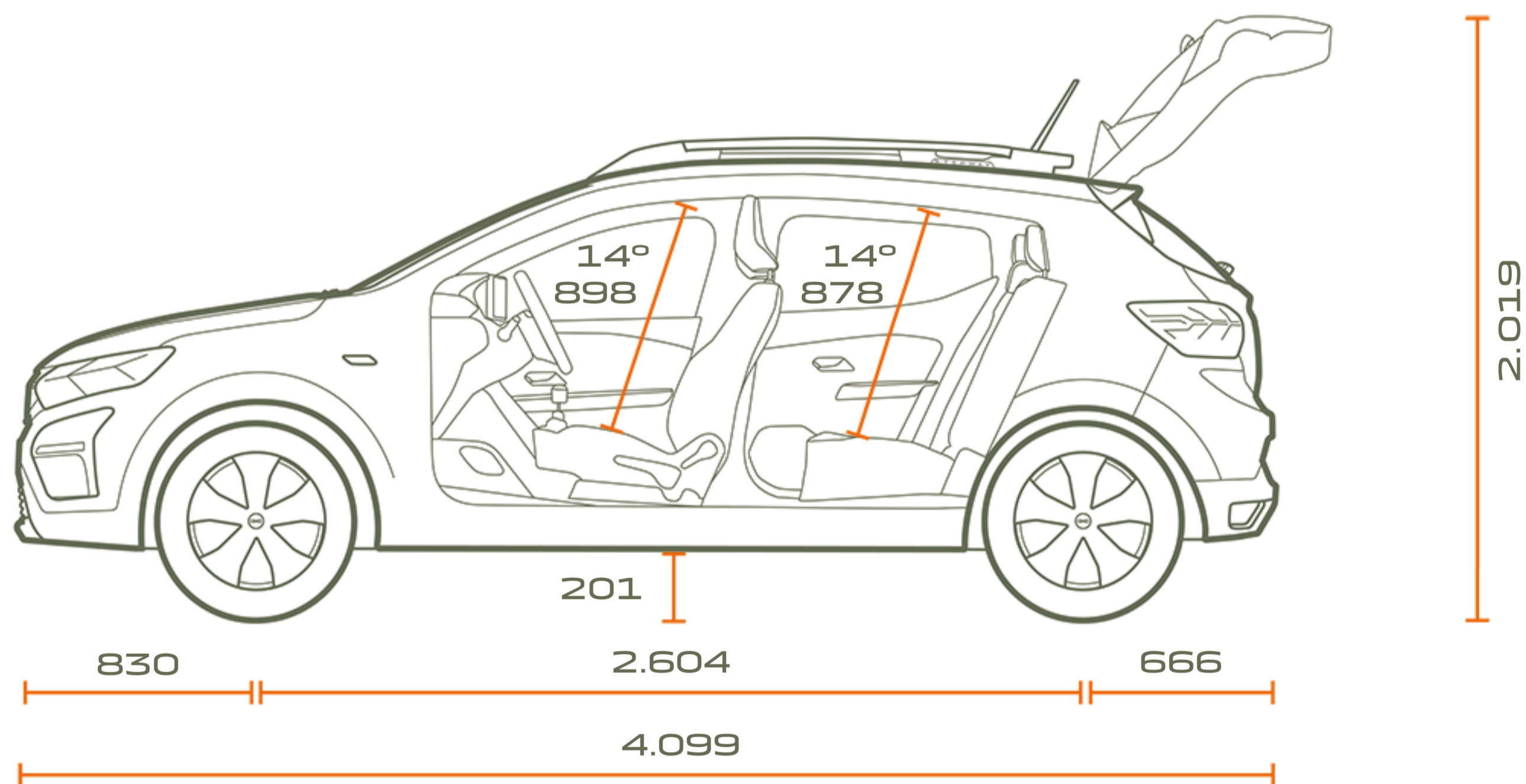
Angaben in mm.



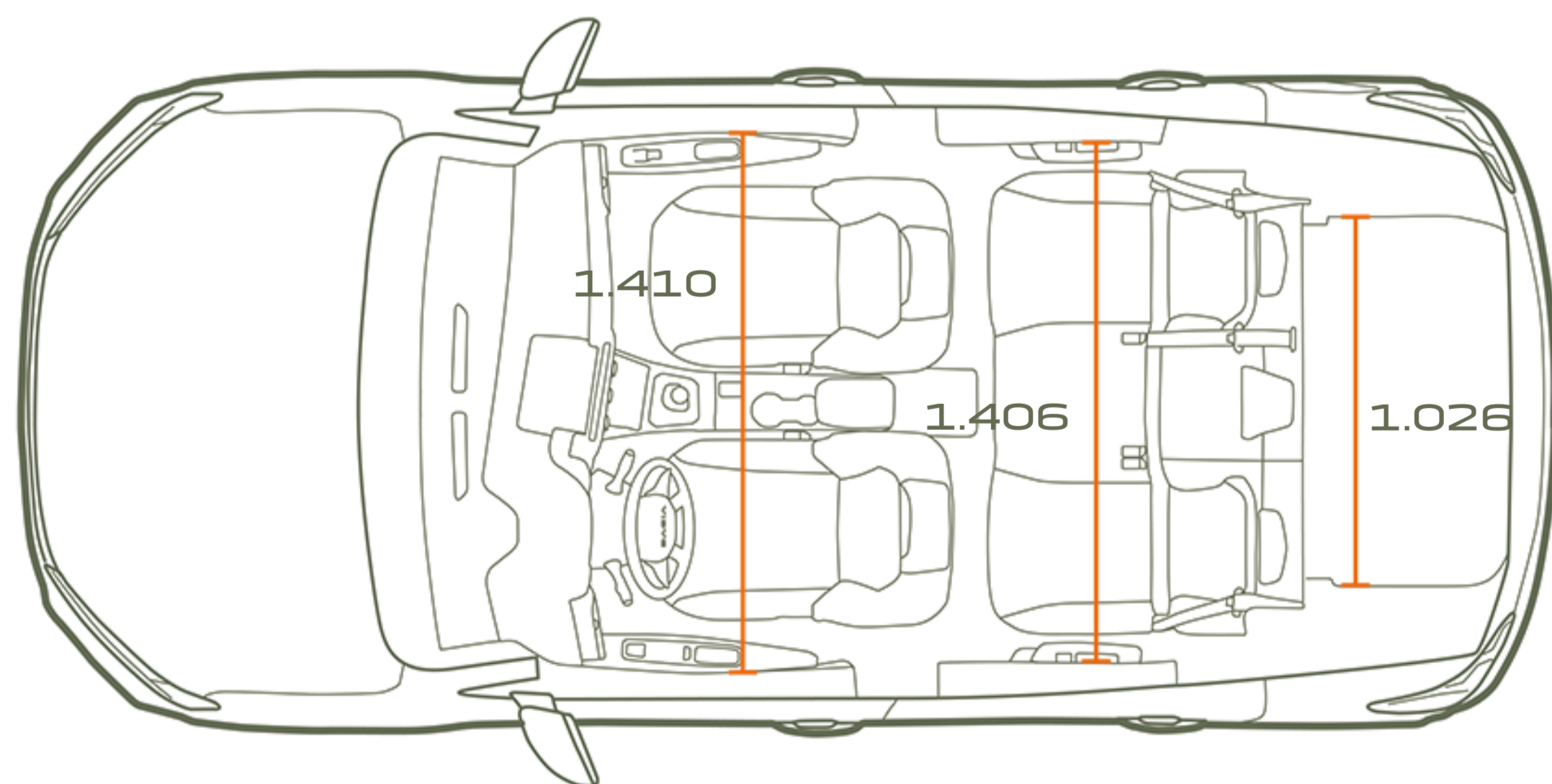
FRONTANSICHT



HECKANSICHT



SEITENANSICHT



ANSICHT VON OBEN

**KOFFERRAUMVOLUMEN
(IN LITERN, NACH VDA-NORM)**

Unter Kofferraumabdeckung	328
Bei umgeklappter Rücksitzbank und Beladung bis zum Dach	1.108
Volumen unter dem Zwischenboden	78

NÄHERE INFORMATIONEN ZU DEN HIER DARGESTELLTEN AUSSTATTUNGSMERKMALEN FINDEN SIE IN DER AKTUELLEN PREISLISTE.

SERVICES & GARANTIE

3-WEGE-FINANZIERUNG¹ – MAXIMALE ENTSCHEIDUNGSFREIHEIT

Die Finanzierungsart, die die Vorteile von Finanzierung und Leasing vereint. Entscheiden Sie sich zum Beispiel für die günstigere 3-Wege-Finanzierung von Dacia Financial Services. Sie zahlen niedrigere Monatsraten als bei einer klassischen Finanzierung und haben am Vertragsende die freie Wahl:

Rücknahmeversprechen

Geben Sie Ihren Dacia am Vertragsende bei Ihrem Händler zurück, und suchen Sie sich bei Ihrem Dacia Partner gleich ein neues Fahrzeug aus.

Anschlussfinanzierung

Wir finanzieren die Schlussrate für Sie.

Zahlung der Schlussrate

Sie zahlen die Schlussrate, und das Auto gehört Ihnen.

Ihre Vorteile

- Vorteile von Finanzierung und Leasing werden kombiniert
- Konstante monatliche Raten und Schlussrate mit drei Entscheidungsmöglichkeiten
- Vertragslaufzeiten bis zu 60 Monaten
- Auch ohne Anzahlung möglich

LEASING¹

Sie möchten immer das aktuellste Modell von Dacia zu einer attraktiven Monatsrate fahren? Dann ist Leasing genau das Richtige für Sie. Nicht nur für Geschäftsleute interessant: Beim Leasing zahlen Sie nur für die Nutzung Ihres Dacia. Am Ende der Vertragslaufzeit geben Sie das Fahrzeug an Ihren Dacia Partner zurück. Und wenn Sie möchten, steigen Sie gleich in einen neu geleasteten Dacia ein.

Ihre Vorteile

- Immer das aktuellste Modell
- Auch ohne Anzahlung (sogenannte Leasing-Sonderzahlung)
- Laufzeit bis zu 60 Monate
- Einfache Fahrzeugrückgabe an den Händler

CLEVERE ERGÄNZUNGEN²

Dacia Autoversicherung³

Die Dacia Autoversicherung ist auf eine für Sie optimale Tarifvielfalt ausgelegt. Sie bietet Ihnen umfassenden Versicherungsschutz, bestehend aus Kfz-Haftpflicht-, Voll- oder Teilkaskoversicherung, und das Ganze zu günstigen Prämien direkt bei Ihrem Dacia Partner. Sollte Ihnen einmal ein Schaden mit Ihrem Auto widerfahren, können Sie sich auf unseren Schadenservice verlassen.

Dacia GAP-Versicherung

Die GAP-Versicherung springt bei Diebstahl oder Totalschaden Ihres Dacia für Sie ein. Sie erhalten zusätzlich zur üblichen Entschädigung des eigenen Kasko- oder des gegnerischen Haftpflichtversicherers 20 Prozent des Wiederbeschaffungswertes zum Schadenzeitpunkt, maximal bis zum Fahrzeugkaufpreis.

Dacia Ratenschutz

Der Ratenschutz bietet Ihnen zuverlässigen finanziellen Schutz für Ihre Finanzierungsraten bei gesundheitlichen Schicksalsschlägen oder bei Arbeitslosigkeit. Bleiben Sie jederzeit mobil und unabhängig.

ENTDECKEN SIE MY DACIA

Ihr persönlicher Kundenbereich im Internet bietet Ihnen viele Vorteile.

- Mit der Bestellverfolgung den Status Ihrer Fahrzeug-Bestellung von Kauf bis Lieferung selbst verfolgen⁴
 - Hinterlegen Sie Ihr Dacia Fahrzeug in Ihrer virtuellen Garage, und erhalten Sie alle Informationen zu Ihrem Fahrzeug
 - Vereinbaren Sie mit wenigen Klicks einen Termin bei Ihrem Händler
 - Profitieren Sie von exklusiven Vorteilen & personalisierten Angeboten
 - Haben Sie stets einen Überblick über Ihre Serviceverträge, vernetzten Services und Garantien
 - Erhalten Sie eine Erinnerung an bevorstehende Wartungs- und Servicetermine für Ihre Dacia Fahrzeuge
 - Kontaktieren Sie die Dacia Assistance direkt aus der My Dacia Anwendung
 - Profitieren Sie von saisonalen News & Tipps rund ums Autofahren
- Melden Sie sich am besten gleich an unter: <https://my.dacia.de>

IHRE DACIA GARANTIE⁵

3 Jahre oder 100.000 km (je nachdem, welcher Fall zuerst eintritt), 2 Jahre Lackgarantie, 6 Jahre Anti-Korrosions-Garantie. Garantiegeberin ist die Renault Deutschland AG. Die Inanspruchnahme der gesetzlichen Gewährleistungsansprüche ist unentgeltlich. Diese Ansprüche bestehen unabhängig von der Garantie und werden durch diese nicht eingeschränkt.

DACIA SERVICEVERTRÄGE²

Dacia Wartungspaket – deckt alle von Dacia vorgeschriebenen Wartungsarbeiten für die vereinbarte Vertragslaufzeit ab (Verschleißteile ausgenommen)

Dacia Sorgenfrei-Paket – deckt neben den Leistungen der Dacia Plus Garantie alle von Dacia vorgeschriebenen Wartungsarbeiten für die vereinbarte Vertragslaufzeit ab (Verschleißteile ausgenommen)

Dacia Full Service – Sorgenfrei-Paket + Verschleißarbeiten sowie Hauptuntersuchung bei Fälligkeit

Zu den Preisen, Leistungen und allgemeinen Vertragsbedingungen dieser beruhigenden Service-Angebote, mit denen Sie sich ganz individuell absichern können, wird Sie Ihr Dacia Partner gerne beraten.

Oder besuchen Sie uns auf www.dacia.de

¹ Ein Angebot von Dacia Financial Services. Fragen Sie Ihren Dacia Partner nach Details.

² Leistungen gemäß Vertragsbedingungen. Fragen Sie bitte Ihren Dacia Partner nach Details.

³ Die Dacia Autoversicherung ist ein Produkt der RCI Versicherungs-Service GmbH in Kooperation mit der Verti Versicherung AG, Rheinstraße 7A, 14513 Teltow, oder der Nürnberger Versicherung beziehungsweise Garanta Versicherungs-AG, Ostendstraße 100, 90334 Nürnberg.

⁴ Die Bestellverfolgung ist nur für Privatkunden möglich. Die angegebenen Informationen und Liefertermine sind nicht vertragsbindend und werden laufend aktualisiert. Bei Fragen wenden Sie sich bitte an Ihren Händler.

⁵ Leistungen gemäß Vertragsbedingungen. Fragen Sie bitte Ihren Dacia Service Partner nach Details.

EINE UNGLAUBLICHE ERFOLGSGESCHICHTE

Dacia ist bekannt dafür, Autos zu bauen, die praktisch, robust, wertbeständig und vor allem bezahlbar sind. Sie kommen ohne überflüssige Extras aus, bieten aber dennoch alles für einen komfortablen, sicheren und vielseitigen mobilen Alltag. In nur 15 Jahren hat Dacia damit den Automarkt revolutioniert.



WEITERFÜHRENDE LINKS

Gehen Sie zu
Facebook DACIA

Gehen Sie zu
Instagram DACIA

Gehen Sie zu
YouTube DACIA

Gehen Sie zu
Komoot DACIA

Wir haben alles darangesetzt, dass der Inhalt dieser Broschüre am Tag der Veröffentlichung korrekt und auf dem neusten Stand ist. Dacia behält sich im Rahmen seiner Politik zur ständigen Verbesserung der Produkte das Recht vor, die Spezifikationen und die beschriebenen und abgebildeten Fahrzeuge jederzeit zu ändern. Diese Änderungen werden den Dacia Partnern schnellstmöglich mitgeteilt. Bitte erfragen Sie die neusten Informationen bei Ihrem Dacia Partner. Aufgrund der möglichen technischen Unterschiede von genutzten Endgeräten kann es bei den in dieser Broschüre abgebildeten Fahrzeugen geringfügige Abweichungen von den tatsächlichen Farbtönen des Lacks oder der Innenausstattungsmaterialien geben. Alle Rechte sind vorbehalten. Die Vervielfältigung, auch auszugsweise, ohne vorherige schriftliche Zustimmung von Dacia ist verboten. Eine Werbung der Renault Deutschland AG, Peter-Huppertz-Straße 5, 51063 Köln.

Dacia empfiehlt 

PUBLICIS – CRÉDITS PHOTO : BAM; A. BERNIER; GETTY IMAGES; MCMURPHY; Shutterstock; © RENAULT MARKETING 3D-COMMERCE – AUGUST 2023